

# IP-Netzzusammenschaltung bei NGN-basierten Sprachdiensten und die Migration zu All-IP: Ein internationaler Vergleich

Autoren:

Dieter Elixmann

J. Scott Marcus

Thomas Plückebaum

Bad Honnef, November 2014

## Impressum

WIK Wissenschaftliches Institut für  
Infrastruktur und Kommunikationsdienste GmbH  
Rhöndorfer Str. 68  
53604 Bad Honnef  
Deutschland  
Tel.: +49 2224 9225-0  
Fax: +49 2224 9225-63  
E-Mail: [info@wik.org](mailto:info@wik.org)  
[www.wik.org](http://www.wik.org)

### Vertretungs- und zeichnungsberechtigte Personen

Geschäftsführerin und Direktorin	Dr. Cara Schwarz-Schilling
Direktor Abteilungsleiter Post und Logistik	Alex Kalevi Dieke
Direktor Abteilungsleiter Netze und Kosten	Dr. Thomas Plückebaum
Direktor Abteilungsleiter Regulierung und Wettbewerb	Dr. Bernd Sörries
Leiter der Verwaltung	Karl-Hubert Strüver
Vorsitzende des Aufsichtsrates	Dr. Daniela Brönstrup
Handelsregister	Amtsgericht Siegburg, HRB 7225
Steuer-Nr.	222/5751/0722
Umsatzsteueridentifikations-Nr.	DE 123 383 795

In den vom WIK herausgegebenen Diskussionsbeiträgen erscheinen in loser Folge Aufsätze und Vorträge von Mitarbeitern des Instituts sowie ausgewählte Zwischen- und Abschlussberichte von durchgeführten Forschungsprojekten. Mit der Herausgabe dieser Reihe bezweckt das WIK, über seine Tätigkeit zu informieren, Diskussionsanstöße zu geben, aber auch Anregungen von außen zu empfangen. Kritik und Kommentare sind deshalb jederzeit willkommen. Die in den verschiedenen Beiträgen zum Ausdruck kommenden Ansichten geben ausschließlich die Meinung der jeweiligen Autoren wieder. WIK behält sich alle Rechte vor. Ohne ausdrückliche schriftliche Genehmigung des WIK ist es auch nicht gestattet, das Werk oder Teile daraus in irgendeiner Form (Fotokopie, Mikrofilm oder einem anderen Verfahren) zu vervielfältigen oder unter Verwendung elektronischer Systeme zu verarbeiten oder zu verbreiten.

ISSN 1865-8997

## Inhaltsverzeichnis

<b>Zusammenfassung</b>	<b>IX</b>
<b>Summary</b>	<b>X</b>
<b>1 Einleitung</b>	<b>1</b>
1.1 Thematischer Fokus der vorliegenden Studie	1
1.2 Implikationen einer Migration zu IP-Zusammenschaltung für die Regulierung	2
1.3 Ziel und methodischer Ansatz der Studie	3
1.4 Relevante Literatur	4
1.5 Aufbau der Studie	7
<b>2 Technologische Grundlagen der IP-Zusammenschaltung</b>	<b>8</b>
2.1 Das grundlegende TCP/IP Referenzmodell	8
2.2 Protokolle zur Implementierung von Sprachübertragung auf Paket vermittelnder Basis	10
2.2.1 H.323	10
2.2.2 SIP	12
2.2.3 SIP-I	14
2.2.4 ENUM	15
2.3 Komponenten für die Implementierung von VoIP-Sprachdienstleistungen	16
2.4 Szenarien für die Zusammenschaltung von Sprachnetzen	18
2.5 Zusammenschaltung von Sprachnetzen und NGN-Architektur	21
<b>3 Dänemark</b>	<b>24</b>
3.1 Migration zu VoIP im Endkundenmarkt: Empirische Ergebnisse	24
3.2 Regulatorische Aktivitäten mit Blick auf IP-IP Zusammenschaltung im Überblick	26
3.2.1 NITA-Entscheidung 2011	26
3.2.2 DBA-Entscheidung 2013	27
3.3 Technische Aspekte der IP-IP Zusammenschaltung	28
3.3.1 Zusammenschaltungspunkte	28
3.3.2 Wandlung von Verkehr	30
3.3.3 Spezifikationen hinsichtlich Netztopologien und Protokollen	30
3.3.4 Priorisierung von Verkehr	31
3.3.5 Codecs etc.	31
3.4 Preis- und Kostenaspekte	32
3.5 Die Migration in die All-IP-Welt	33

<b>4 Italien</b>	<b>36</b>
4.1 Migration zu VoIP im Endkundenmarkt: Empirische Ergebnisse	36
4.2 Regulatorische Aktivitäten mit Blick auf IP-IP Zusammenschaltung im Überblick	36
4.3 Technische Aspekte der IP-IP Zusammenschaltung	42
4.4 Aktivitäten mit Blick auf IP-IP Zusammenschaltung bei Telecom Italia (TI)	44
4.4.1 Das traditionelle Telefonnetz von Telecom Italia und die Migration der Transitebene auf IP	44
4.4.2 Referenzdokumente für die Zusammenschaltung	46
4.4.3 ISUP/TDM basierte Zusammenschaltung	47
4.4.4 VoIP/IP Zusammenschaltung	47
4.5 Preis- und Kostenaspekte	52
4.6 Die Migration in die All-IP-Welt	54
4.7 Abschließende Betrachtungen	55
<b>5 Kanada</b>	<b>57</b>
5.1 Migration zu VoIP im Endkundenmarkt: Empirische Ergebnisse	60
5.2 Regulatorische Aktivitäten mit Blick auf IP-IP Zusammenschaltung im Überblick	61
5.3 IP-Zusammenschaltung im Sprachbereich: Bereitstellungspflichten, Preissetzung, Zeitraumen für die Implementierung	64
5.3.1 Bereitstellungspflichten für IP-Zusammenschaltung im Sprachbereich	64
5.3.2 Preis- und Kostenaspekte	64
5.3.3 Zeitrahmen für IP-Zusammenschaltungsvereinbarungen	66
5.4 Technische Aspekte	67
5.4.1 Zusammenschaltungspunkte (Pols, LIRs)	68
5.4.2 Überarbeitung der Leitlinien für die IP-Zusammenschaltung	69
5.4.3 Ursprungsnetz-/Anruf(er)identifizierung	70
5.4.4 Testpläne für IP-Zusammenschaltung	71
5.4.5 Feldversuche und Berichtspflichten	72
5.5 Die Migration in die All-IP-Welt	73
<b>6 Neuseeland</b>	<b>75</b>
6.1 Migration zu VoIP im Endkundenmarkt: Empirische Ergebnisse	75
6.2 Regulatorische Aktivitäten mit Blick auf IP-IP Zusammenschaltung im Überblick	76

6.3 Technische Aspekte der IP-IP Zusammenschaltung (Standardisierung durch das TCF)	77
6.3.1 Grundprinzipien für die Ableitung der Leitlinien des TCF	78
6.3.2 Standards für Layer 1, 2 und 3	80
6.3.3 Funktionale Architekturmerkmale	81
6.3.4 Topologische Aspekte der Zusammenschaltung	81
6.3.5 Adressierung, Codecs	84
6.3.6 IP-basierte Dienste und Anforderungen mit Blick auf Interoperabilität	85
6.4 Preis und Kostenaspekte	85
6.5 Die Migration in die All-IP-Welt	85
<b>7 Norwegen</b>	<b>89</b>
7.1 Migration zu VoIP im Endkundenmarkt: Empirische Ergebnisse	89
7.2 Regulatorische Aktivitäten mit Blick auf IP-IP Zusammenschaltung im Überblick	91
7.3 Planungen von Telenor mit Blick auf das künftige Zusammenschaltungsregime	92
7.3.1 Rahmen für die Zusammenschaltung	92
7.3.2 Änderungen des Zusammenschaltungsregimes im TDM-basierten Festnetz	93
7.3.3 SIP-basierte Zusammenschaltung	95
7.3.4 Zeitplan	96
7.4 Preis- und Kostenaspekte	97
7.5 Die Migration in die All-IP-Welt	99
<b>8 USA</b>	<b>101</b>
8.1 Migration zu VoIP im Endkundenmarkt: Empirische Ergebnisse	104
8.2 Regulatorische Aktivitäten mit Blick auf IP-IP Zusammenschaltung bzw. die Abschaltung des PSTN im Überblick	107
8.3 Aktivitäten von Netzbetreibern mit Blick auf IP-Zusammenschaltung bzw. die Abschaltung des PSTN	112
8.3.1 AT&T	113
8.3.2 Verizon	118
8.3.3 Alliance for Telecommunications Industry Solutions (ATIS)	120
8.3.4 Wettbewerber	123
8.3.5 Verbraucherschutzargumente	125
8.3.6 Migration zu Voice over LTE	126

<b>9 Zusammenfassung und Schlussfolgerungen</b>	<b>127</b>
9.1 Gegenwärtige Bedeutung von VoIP-Anschlüssen im Markt	127
9.2 Gegenwärtige Marktrelevanz von IP- Zusammenschaltung	128
9.3 Regulatorische Vorgaben mit Blick auf die Verpflichtung zur IP- Zusammenschaltung, Zeitpläne, Wandlung von Verkehr	130
<b>9.4 Vorgaben von technischen Parametern für die IP-Zusammenschaltung</b>	<b>132</b>
9.5 Regulierung von Preisen für IP-Zusammenschaltung	135
9.6 Aktivitäten mit Blick auf die Abschaltung des PSTN	136
<b>Literaturliste</b>	<b>138</b>

## Tabellen

Tabelle 1:	QoS-Spezifikationen bei TDC für Verkehrstypen	31
Tabelle 2:	Merkmale des Telecom Italia Festnetzes (Stand: Ende 2012)	46
Tabelle 3:	Regulierte Zusammenschaltungstarife (TDM und IP) in Italien (2013-2015), Eurocent pro Minute	53
Tabelle 4:	Kosten für die Bereitstellung von GbE-Ports sowie von CAC-Modulen für die IP-Zusammenschaltung mit Telecom Italia	54
Tabelle 5:	Entwicklung der Zahl der Telefonanschlüsse sowie der Zahl der „access-independent“ VoIP-Anschlüsse (2008-2012)	60
Tabelle 6:	Vorgegebene Zeitrahmen für IP-Zusammenschaltungsvereinbarungen in Kanada	67
Tabelle 7:	Einzugsbereiche für die SS7 Zusammenschaltung von Telenor, Ort der Zusammenschaltung und jeweils abgedeckte administrative Gebietseinheiten in Norwegen	94
Tabelle 8:	Maximalpreis (in Öre pro Minute, exkl. Umsatzsteuer) für Verbindungsaufbau und Anrufzustellung innerhalb eines Zusammenschaltungsgebiets in Norwegen, 2012- 2014	98
Tabelle 9:	Treibende Kräfte für die Migration von PSTN auf IP in den USA	104
Tabelle 10:	Künftige Unterstützung von PSTN-basierten Dienstekategorien/ Diensten nach einem Übergang von PSTN- auf IP-Basis	122
Tabelle 11:	Bedeutung von VoIP-Anschlüssen bezogen auf die Zahl der Festnetzanschlüsse insgesamt nach Ländern	128
Tabelle 12:	Marktrelevanz von IP-IC "heute" nach Ländern	129
Tabelle 13:	Regulatorische Vorgaben mit Blick auf die Verpflichtung zur IP-Zusammenschaltung	130
Tabelle 14:	Festlegungen mit Blick auf die Zahl bzw. Lokation der Pols sowie auf die Auswahl von Pols durch Wettbewerber nach Ländern	133
Tabelle 15:	Festlegungen zu Transportprotokollen für die Anbindung an Network-Network-Interfaces nach Ländern	134
Tabelle 16:	Aspekte der Preisregulierung von IP-IC nach Ländern	135
Tabelle 17:	Aktivitäten mit Blick auf die Abschaltung des PSTN auf Seiten der Politik und/oder der Regulierung bzw. auf Seiten des/der Incumbents nach Ländern	136

## Abbildungen

Abbildung 1:	Das (hybride) TCP/IP Referenzmodell	8
Abbildung 2:	H.323 Netzarchitektur	11
Abbildung 3:	Wesentliche Elemente der Bereitstellung einer Kommunikationsbeziehung über ein H.323-Netz	12
Abbildung 4:	Ablauf des Gesprächsaufbaus beim „User ENUM/SIP“-Ansatz	16
Abbildung 5:	TDM-IP-Zusammenschaltung (stilisierte Darstellung)	18
Abbildung 6:	IP-Zusammenschaltung zwischen einem Netzbetreiber A, der z.T. bereits auf IP migriert ist und einem Netzbetreiber B mit einem All-IP-Netz (stilisierte Darstellung)	19
Abbildung 7:	IP-Zusammenschaltung „in der Mitte“ (stilisierte Darstellung)	20
Abbildung 8:	IP-Zusammenschaltung in einer All-IP-Welt (stilisierte Darstellung)	21
Abbildung 9:	Das NGN-Architekturprinzip (stilisierte Darstellung)	22
Abbildung 10:	Sprach-Zusammenschaltung in der IP-Welt (stilisierte Darstellung)	23
Abbildung 11:	Entwicklung der Anzahl der Festnetz-Telefonanschlüsse (in 1.000) in Dänemark (PSTN, ISDN, IP) (2010-2013)	24
Abbildung 12:	Entwicklung der Anzahl der Verkehrsminuten (in Mio.) in Dänemark (PSTN/ISDN, IP) (2010-2013)	25
Abbildung 13:	Optionen für die Zusammenschaltung von IP- und PSTN-Netzen aus Sicht der NITA (Dänemark)	26
Abbildung 14:	Netzzusammenschaltungspunkte von TDC in Dänemark	29
Abbildung 15:	TDC Netzstruktur und Verkehrsabwicklung im Überblick	30
Abbildung 16:	Entwicklung der regulierten Großhandelspreise für Festnetzterminierung in Dänemark (in Öre pro Minute) (2009-2013)	32
Abbildung 17:	Geplantes Phasenmodell der Netzmigration von TDC in Dänemark (2013-2020)	34
Abbildung 18:	Unterstellte Netzarchitektur (eines effizienten hypothetischen Netzbetreibers) im AGCOM Kostenmodell	41
Abbildung 19:	Ringstruktur der Kernnetzrouter im AGCOM Kostenmodell	42
Abbildung 20:	Architektur des BBN von Telecom Italia (illustrative Darstellung)	45
Abbildung 21:	Telecom Italia's Referenz-Netzarchitektur für die IP-Zusammenschaltung	49
Abbildung 22:	Vorgesehener Zeitplan von Telecom Italia für den Prozess der Migration auf IP-Zusammenschaltung zwischen seinem Netz und dem eines anderen Netzbetreibers	51



Abbildung 23:	Provinzen und Territorien in Kanada	57
Abbildung 24:	Zahl der „access-dependent“ und „access-independent“ VoIP-Anschlüsse im Privat- und Geschäftskundenbereich in Kanada (2012)	60
Abbildung 25:	Zahl der Festnetz- und Mobilfunk-Verkehrsminuten sowie Zahl der Verkehrsminuten insgesamt in Mio. (2007-2012)	75
Abbildung 26:	Funktionale Architektur für die Zusammenschaltung im Sprachbereich in Neuseeland gemäß New Zealand Telecommunications Forum (TCF)	81
Abbildung 27:	Topologie der Zusammenschaltung für ein Gespräch mit symmetrischem Verkehrsfluss gemäß New Zealand Telecommunications Forum (TCF)	82
Abbildung 28:	Erlaubte Form der Zusammenschaltung für ein Gespräch mit asymmetrischem Verkehrsfluss gemäß New Zealand Telecommunications Forum (TCF)	83
Abbildung 29:	(Vorläufig) Nicht zugelassene Form der Zusammenschaltung für ein Gespräch mit asymmetrischem Verkehrsfluss gemäß New Zealand Telecommunications Forum (TCF)	84
Abbildung 30:	„Baseband IP“-Dienst von Chorus in Kombination mit Unbundled Bitstream Access am KVz (stilisierte Darstellung)	87
Abbildung 31:	Entwicklung der Zahl der Festnetz-Telefonanschlüsse in Norwegen (PSTN, ISDN 2B+D, ISDN 30B+D, VoIP und andere Anschlüsse; in Tsd.) sowie jährliche Veränderungsdaten (in %) (2003-2012)	90
Abbildung 32:	Anschlussentwicklung in Norwegen in den Bereichen VoIP und Kabeltelefonie, POTS sowie im Mobilfunk, Bevölkerungsentwicklung insgesamt (1946-2011)	91
Abbildung 33:	Geplanter Rahmen von Telenor für die Zusammenschaltung in 2012 und danach (Stand 2011)	92
Abbildung 34:	SS7 - Zusammenschaltungsgebiete in Norwegen in 2004 und geplante Reduktion für 2012	93
Abbildung 35:	Mögliche Verkehrsflüsse im SIP basierten Zusammenschaltungsangebot von Telenor (stilisierte Darstellung)	95
Abbildung 36:	Geplantes Zusammenwirken von SS7- und SIP- basiertem Verkehr bei Telenor (stilisierte Darstellung)	96
Abbildung 37:	Ursprünglicher Zeitplan für den Übergang auf ein IP-Zusammenschaltungsregime bei Telenor (Stand 2011)	97
Abbildung 38:	Vergleich der Zahl der (PSTN-) Teilnehmeranschlussleitungen der ILECs im Privatkundenbereich (1999 und 2012)	106
Abbildung 39:	Rahmen und Fokus für die Feldversuche von AT&T	117



## Zusammenfassung

In einer Reihe von Ländern der Welt gibt es bereits umfangreiche Aktivitäten, die die Zusammenschaltung der Sprachdienstleistungen von NGN-basierten Netzbetreibern auf IP-Basis zum Gegenstand haben (IP-Interconnection, IP-IC). Primäres Ziel der vorliegenden Studie ist die vertiefte Analyse dieser Entwicklungen. Die Studie ist angelegt als internationaler Vergleich und fokussiert auf die Länder Dänemark (DK), Italien (IT), Kanada (CA), Neuseeland (NZ), Norwegen (NO) und die USA (US). Nach einem Überblick über die technologischen Grundlagen der IP-Zusammenschaltung adressieren wir in den sechs Fallstudien jeweils einheitliche thematische Schwerpunkte: (1) gegenwärtiges Ausmaß und Bedeutung von VoIP im Endkundenmarkt; (2) bisherige Aktivitäten sowohl auf der Regulierungsseite als auch der Seite des (bzw. in Nordamerika der) Incumbents mit Blick auf IP-IC (Fokus u.a. auf technische Festlegungen, Preise sowie auf Prinzipien und Instrumente für die Gestaltung des Migrationsprozesses von der TDM- zur IP-basierten Zusammenschaltung); (3) bisherige Diskussionen und Festlegungen zur vollständigen „Abschaltung“ des PSTN. Nicht überraschend gibt es zwischen den betrachteten Ländern mehr oder weniger große Unterschiede. Wichtige Ergebnisse unserer Studie sind:

- Verpflichtende regulatorische Vorgaben für IP-IC sind in DK und IT bereits ausformuliert. In NO gibt es bisher keine verpflichtenden Vorgaben. In CA und NZ liegt der regulatorische Fokus auf der Setzung von Rahmenvorgaben und das Primat kommt konkreten Verhandlungen der Marktteilnehmer miteinander zu. In den USA ist die (regulatorische und marktliche) Diskussion um IP-IC untrennbar mit dem Thema „Abschaltung des PSTN“ verbunden.
- Konkrete zeitliche Vorgaben für die Aushandlung bzw. Umsetzung von IP-IC Abkommen gibt es in CA und IT.
- Hinsichtlich der Vorgaben für die TDM-IP-Wandlung gilt, dass es in keinem der betrachteten Länder ein Analogon zum in Deutschland implementierten „technologiekonformen Routing“ gibt.
- Die spezifizierte Zahl der IP-IC Zusammenschaltungspunkte (Pols) ist (nicht unerwartet) sehr viel kleiner als in der traditionellen TDM-Welt; sie beträgt z.B. in DK 6, in IT 32 und in NO absehbar maximal 2.
- Konkrete Festlegungen von regulierten IC-Preisen gibt es nur für die Länder DK, IT und NO; in IT und NO sind explizit zeitliche Gleitpfade für die Migration von TDM- auf IP-IC definiert.
- Netzbetreiber in DK, NO und in den US haben bereits konkrete Pläne und Zeitziele mit Blick auf die „vollständige Migration zu All-IP“ vorgelegt. In IT, CA und NZ findet zwar eine Netzmigration zu NGN und IP im Markt statt, es ist jedoch bisher keine prominente öffentliche Befassung mit dem Thema „Abschaltung des PSTN“ erkennbar.

## Summary

In many countries of the world one can already observe substantial activities focusing on interconnecting NGN based networks providing voice services on the basis of IP (IP-interconnection, IP-IC). The primary objective of the present study is a thorough analysis of such developments. The study is organised as an international comparison comprising the following countries: Denmark (DK), Italy (IT), Canada (CA), New Zealand (NZ), Norway (NO) and the USA (US). After an overview of the technological foundations of IP-IC we are addressing the six case studies each focusing on a consistent set of thematical issues: (1) current extent and significance of VoIP in end user markets; (2) IP-IC related activities to date both on the regulatory side and on the incumbent side (where the focus is among others on technical specifications, prices and on principles and instruments for shaping the migration process from TDM- to IP-IC); (3) discussions and definitions so far as to the complete phasing out of the PSTN. Not surprisingly, there are more or less significant differences among the countries observed. Important results of our study are:

- Regulatory obligations regarding IP-IC are already stipulated in DK and IT whereas in NO there are no such obligatory requirements. In CA and in NZ the regulatory focus is on the specification of a suitable framework while the main focus is on concrete negotiations among the market participants. In the USA the (regulatory and market) discussion regarding IP-IC is intrinsically tied to the topic of phasing out the PSTN.
- In CA and IT concrete specifications regarding the maximum time for negotiations and implementations, respectively, of IP-IC agreements have been formulated.
- As to requirements for TDM-IP conversion, none of the countries analysed has a rule analogous to the „technology conformant routing“ implemented in Germany.
- The specified number of IP-IC points of interconnection (Pols) is (not surprisingly) much lower than in the traditional TDM world. In DK, for instance, it is 6, in IT, 32, and in NO it will probably be at most 2.
- Concrete specifications of regulated IC prices are only observable in DK, IT and NO. In IT and in NO there are explicitly defined glide paths for the migration from TDM to IP-IC.
- Network operators in DK, NO and in the USA have already published concrete plans and targets regarding their complete migration towards All-IP. Also in IT, CA and in NZ a migration of networks towards NGN and IP takes place in the market, however, up until now there is no prominent public discussion of this issue.

## 1 Einleitung

### 1.1 Thematischer Fokus der vorliegenden Studie

Die Migration zu Next Generation Networks (NGN) ist bei vielen Netzbetreibern in der Welt bereits mehr oder weniger weit fortgeschritten. Dabei ist mit dem Begriff „NGN“ im vorliegenden Zusammenhang nicht der Fokus auf den Ausbau von Glasfaser-basierten Breitbandanschlussleitungen zum Endkunden gelegt; vielmehr steht im Zentrum, die ehemals getrennten, nach spezifischen Anforderungen und Prinzipien aufgebauten und betriebenen Übertragungsnetze (für Sprache, verschiedene Datenanwendungen, TV) eines TK-Unternehmens zu vereinheitlichen. Dahinter steht im Grunde für alle Netzbetreiber die Erkenntnis, dass die Migration zu einer einheitlichen, Paket vermittelnden Übertragungsplattform auf Basis des Internet Protokolls (IP) für Sprache und Daten mittlerweile leistungsfähig, kosteneffizient und zukunftssicher ist.

Der Austausch von *Datenverkehr* zwischen zwei verschiedenen Netzbetreibern erfolgt bereits seit Dekaden auch über IP als Standardprotokoll. Es setzte sich insbesondere im vergangenen Jahrzehnt hierfür als Standard durch und ersetzte andere Protokolle. Ebenso Standard sind die beiden grundlegenden Prinzipien „Peering“ und „Transit“ für den IP-Verkehrsaustausch zwischen verschiedenen Netzbetreibern.<sup>1</sup> Darüber hinaus gibt es Variationen von Peering und Transit wie z.B. „paid peering“, „partial transit“ oder „reciprocal transit“.<sup>2</sup> Nicht wirklich neu ist auch der Transport von *Sprache* über das IP-Protokoll *im eigenen Netz* eines Netzbetreibers. Auch auf internationaler Ebene (d.h. im grenzüberschreitenden Verkehr) hat der Verkehrsaustausch von Sprache zwischen verschiedenen Netzbetreibern auf IP-Ebene bereits eine gewisse Bedeutung.<sup>3</sup>

---

1 Vgl. hierzu z.B. Marcus, J. S. (1999): *Designing wide area networks and Internetworks – A practical guide*, Addison-Wesley, Reading (Mass.); Elixmann, D. und U. Schimmel (2003): "Next Generation Networks" and Challenges for Future Competition and Regulatory Policy, WIK Diskussionsbeitrag Nr. 248, November, Bad Honnef; sowie Elixmann, D., Scanlan, M. et. al. (2002): *The Economics of IP Networks – Market, Technical and Public Policy Issues Relating to Internet Traffic Exchange*; Studie für die Europäische Kommission, Bad Honnef, Mai. Transit ist immer ein entgeltlicher Verkehrsaustausch zwischen Netzbetreibern. Peering ist oft, aber nicht immer, ohne Entgelt; wenn es Asymmetrien beim Verkehr bzw. den Kosten gibt, gibt es die Möglichkeit für Netzbetreiber, Verhandlungslösungen mit Kompensationszahlungen zu etablieren.

2 Es gibt im Übrigen schon seit langem vielfältige Formen von „Overlay-Netzen“ im Internet mit spezifischen Regeln für die Verkehrsabwicklung. Vgl. z.B. Clark, D., Lehr, B., Bauer, S., Faratin, P., Dami, R und J. Wroclawski (2006): *Overlay Networks and the Future of the Internet*; in : *Communications & Strategies*, no. 63, 3<sup>rd</sup> Quarter; S. 109 – 129. Die Autoren definieren: "An overlay is a set of servers deployed across the internet that ... take responsibility for the forwarding and handling of application data in ways that are different from or in competition with what is part of the basic internet, ...".

3 TeleGeography weist für 2013 weltweit insgesamt 326 Mrd. TDM-basierte Minuten und 184 Mrd. VoIP Minuten aus (letztere erfassen nicht PC-zu-PC-Verkehr). Vgl. TeleGeography (2013): *International traffic database, Executive Summary*. Der Anteil der VoIP Minuten an der Gesamtzahl der Minuten beträgt damit rd. 36 %. TeleGeography unterstreicht, dass „(c)arrier voice transport is migrating to IP“, weist aber gleichfalls daraufhin, dass „many established service providers still rely on their legacy TDM networks“. Ebd. S. 8. Der größte internationale Voice-Carrier ist 2013 Tata mit über 50 Mrd. Minuten; mit weitem Abstand folgen BICS, KPN/Basis, France Telecom (jetzt Orange), IDT, Telecom Italia, Deutsche Telekom und Verizon, die jeweils (z.T. weit) weniger als 30 Mrd. Minuten auf sich vereinen. Ebd. S. 5-6.

Der Regelfall für den *inländischen* Verkehrsaustausch für Sprache *zwischen* zwei *verschiedenen* Netzbetreibern ist jedoch bis vor kurzem die traditionelle Zusammenschaltung auf TDM-Basis<sup>4</sup>. So ist es durchaus üblich, dass Netzbetreiber Verkehre, deren Quelle bereits auf IP-beruht, im eigenen Netz auf TDM wandeln und entsprechend an einen Transit- oder terminierenden Netzbetreiber übergeben.

Im Zentrum der Analyse der vorliegenden Studie steht deshalb der Verkehrsaustausch auch für Sprache *zwischen* zwei (oder mehr) verschiedenen Netzbetreibern auf IP-Ebene.<sup>5</sup> In dieser Studie behandeln wir dabei ausschließlich den Verkehrsaustausch von Sprache durch Netzbetreiber auf der Basis von NGN-Netzelementen; Sprache als „Over the Top“- Dienstleistung wie z.B. durch Skype, Vonage oder SIPgate ist daher von vornherein aus unseren Betrachtungen ausgeschlossen.

Für Netzbetreiber, die bereits ein „NGN“ betreiben, ergibt sich mit der Möglichkeit, anderen Marktteilnehmern die ebenfalls ein NGN betreiben Sprache auf IP-Ebene zu übergeben, eine „Vereinfachung“, da gegenüber dem status quo ante der Verkehr ohne Wandlung übergeben werden kann. Eine solche Entwicklung mag auf den ersten Blick relativ unbedeutend wirken – sie bringt aber in der Realität fundamentale Herausforderungen mit sich.

## 1.2 Implikationen einer Migration zu IP-Zusammenschaltung für die Regulierung

Wir werden in dieser Studie zeigen, dass es mit Blick auf die Frage, welchen regulatorischen Vorgaben die Einführung und der Wirkbetrieb von IP-Interconnection für Sprache unterliegen soll, gravierende Unterschiede zwischen einzelnen Ländern gibt. Diese Unterschiede zeigen sich bei einer Reihe von Themenfeldern wie z.B.:

- der Zeitplan für die Einführung von IP-Interconnection;
- der Übergang von der TDM- auf die IP-Welt, d.h. die (effiziente) Gestaltung des Parallelbetriebs eines TDM- und IP-basierten Netzes – sowohl mit Blick auf einen Netzbetreiber allein als auch mit Blick auf die Marktteilnehmer insgesamt;
- technische Aspekte
  - (optimale) Netztopologien, Zahl der Zusammenschaltungspunkte; Qualitätsparameter für Sprache; etc.,

---

<sup>4</sup> TDM steht für Time Division Multiplex; TDM ordnet dem einzelnen Sprachkanal einen Platz in einem starren Zeitraster während der Übertragung zu. Die paketvermittelte Übertragung ist hingegen bzgl. des Zeitrasters flexibel und weniger deterministisch.

<sup>5</sup> Wir verwenden in der vorliegenden Studie die Begriffe „Zusammenschaltung“ und „Interconnection“ synonym. Desgleichen verwenden wir zur Abkürzung für IP-Zusammenschaltung den Terminus „IP-IC“. Wir konzentrieren uns in den Fallstudien der vorliegenden Studie nur auf inländische Verkehre und weisen darauf nicht mehr besonders hin.

- (netzseitige u.a.) Anforderungen an Interconnection-Partner und Vorbereitungen für die Implementierung und den Regelbetrieb von IP-Interconnection;
- Prinzipien für die Berechnung von „angemessenen“ Kosten des IP-Verkehrsaustausches für Sprache und Bestimmung der Kosten, sowie die entsprechende Preissetzung;
- Prinzipien für die Preisregulierung in der Migrationsperiode (insbesondere bei Parallelbetrieb von TDM- und IP-basierten Netzen);
- die (evtl. neue) Rolle von Transit-Providern z.B. für Unternehmen, die weiterhin ein Netz auf PSTN-Basis betreiben wollen,
- die vollständige „Abschaltung“ des PSTN mit Facetten wie Zeitplänen, organisatorischen Vorbereitungen, „stranded investment“ – Phänomenen, etc..

Die vorgenannten Aspekte werden in der vorliegenden Studie in der ein oder anderen Form adressiert werden. Dabei ist die Migration von TDM- zu IP- basierten Netzen bzw. die entsprechende Zusammenschaltung auf IP-Ebene kein *regulatorisches* Ziel an sich, sondern eher als ein Ziel der Wirtschaftspolitik anzusehen, da die Erhöhung der Effizienz von Netzen im Vordergrund steht. Die Regulierung hat dann die wichtige Aufgabe, die Transaktionskosten und die potenziellen Marktverzerrungen beim Übergang möglichst gering zu halten.

Eine Migration hin zu IP-IC berührt darüber hinaus auch Themenfelder wie die Sicherstellung von Carrier-(Pre)Selection, Notrufdiensten und erlaubten Abhörmaßnahmen („lawful intercept“). Darüber hinaus ist darauf hinzuweisen, dass die (betrügerische) Verfälschung der Anruferkennung („spoofing“) in einer Welt mit IP-Zusammenschaltung für Sprachdienste einfacher wird. Das Thema „spoofing“ ist daher bereits ein wichtiges Thema auf der regulatorisch/politischen Agenda in Ländern wie den USA, Großbritannien und Kanada. Die vorgenannten Aspekte werden jedoch in der vorliegenden Studie nicht weiter adressiert.

### 1.3 Ziel und methodischer Ansatz der Studie

In einer Reihe von Ländern der Welt gibt es gegenwärtig mehr oder weniger umfangreiche Aktivitäten sowohl auf Seiten der Regulierung als auch auf Seiten der Marktteilnehmer, die auf die Einführung von IP-IC und die Gestaltung des Migrationsprozesses von der PSTN-basierten zur IP-basierten Zusammenschaltung für Sprache abzielen. Primäres Ziel der vorliegenden Studie ist deshalb die vertiefte Analyse von bereits beobachtbaren bzw. absehbaren Entwicklungen mit Blick auf die IP-Zusammenschaltung für Sprache. Dabei fokussieren wir auf die folgenden Untersuchungsländer:

- Dänemark,
- Italien,

- Kanada,
- Neuseeland,
- Norwegen,
- USA.

Die Untersuchung ist angelegt als internationaler Vergleich. Sie bedient sich dabei sowohl einer empirischen als auch einer generisch-analytischen Perspektive. Basis der Untersuchung ist die Bestandsaufnahme der für die Einführung von IP-IC relevanten Gegebenheiten sowie der vorgesehenen Entwicklungsschritte und der spezifischen Herausforderungen bzw. Bewertungen in den einzelnen Untersuchungsländern. Darauf aufsetzend erfolgt die Identifizierung, Analyse und Verdichtung von Gemeinsamkeiten und Unterschieden über die untersuchten Länder hinweg.

Im Prinzip sind wir bei der Bestandsaufnahme in den einzelnen Ländern einem einheitlichen thematischen Raster gefolgt. Schwerpunkte sind dabei Regulierungsprinzipien, technische/netzseitige Aspekte, Aspekte mit Blick auf Preise und Kosten, Aspekte mit Blick auf die Organisation und den Ablauf der Migration zu IP-IC sowie Aspekte der Migration zu All-IP und die Abschaltung des PSTN. Wir möchten gleichwohl von Anfang an klarstellen, dass die Untersuchung nicht auf „bottom-up“ Länderfallstudien mit Interviews vor Ort etc. basiert. Vielmehr beruht sie im Wesentlichen auf Desk Research öffentlich zugänglicher Quellen; darüber hinaus sind jeweils 1-2 Telefoninterviews pro Land geführt worden.<sup>6</sup> Die Informationsbreite und -dichte variiert deshalb über die einzelnen Länder.

Die Arbeiten an der vorliegenden Studie konzentrierten sich im Wesentlichen auf den Zeitraum November 2013 bis Juni 2014. Für einige Länder sind darüber hinaus noch Updates der Informationslage zu spezifischen Themenfeldern im Zeitraum Juli-September 2014 vorgenommen worden. Der aktuelle Rand der empirischen Bestandsaufnahmen variiert daher über die einzelnen Länder und konzentriert sich auf den Zeitraum Mai – September 2014.

## 1.4 Relevante Literatur

Die Themen „VoIP“, „IP-Zusammenschaltung im Sprachbereich“ und „PSTN-Abschaltung“ werden seit geraumer Zeit auch in der wissenschaftlichen Literatur adressiert. Dabei wird auf eine Vielzahl von unterschiedlichen technischen und regulatorischen Fragen rekuriert sowie auf Fragen der strategischen Positionierung von Netzbetreibern im Markt. Der nachfolgende kurze Überblick (in aufsteigender zeitlicher Reihenfolge) über relevante Studien – ohne Anspruch auf Vollständigkeit - mag dies erhellen:

---

<sup>6</sup> In die vorliegende Studie sind zudem Ergebnisse einer (nicht veröffentlichten) Studie für InfoCom (Japan) aus dem Jahre 2012 eingeflossen, sofern sie noch relevant gewesen sind. An dieser Studie waren neben den Autoren der vorliegenden Arbeit beteiligt unsere Kolleginnen Ilsa Godlovitch und Desislava Sabeva sowie Stefan Jay und unser damaliger Kollege Jasper Mikkelsen.



- Experten des MIT haben sich in einer Studie aus dem Jahre 2006 mit dem Thema QoS über Netzgrenzen hinweg beschäftigt.<sup>7</sup> Die Autoren schlagen neben der “best effort class” eine weitere Diensteklasse vor, die den spezifischen Anforderungen von Echtzeit-kritischen Sprachapplikationen gerecht wird. Diese Lösung soll sowohl in einem Provider-spezifischen VPN-Kontext als auch im öffentlichen Internet nutzbar sein.
- Marcus beschäftigt sich im Jahre 2006<sup>8</sup> mit den Unterschieden und den Gemeinsamkeiten in der Regulierungspolitik in den USA und in Großbritannien mit Blick auf das Thema Zugang zu Notrufdiensten über VoIP.
- In einer Studie für die Europäische Kommission hat das WIK<sup>9</sup> im Jahre 2008 auf die Regulierungssituation in Europa mit Blick auf VoIP fokussiert. Ausgangspunkt der Studie war die Frage, welche Unterschiede es mit Blick auf die regulatorische Umgebung der Bereitstellung von VoIP-Diensten in den Mitgliedsländern der EU gibt und inwieweit dadurch Markteintrittshemmnisse gegeben sind.<sup>10</sup>
- Die breit angelegte Studie des WIK für die Europäische Kommission aus dem Jahre 2008<sup>11</sup> adressiert u.a. die folgenden Fragen: Wo befinden sich mögliche Lücken der bestehenden Regulierung? Sind die zur Zeit bestehenden Kompensationen auch noch in der Zukunft realisierbar? Sind traditionelle Interconnection-Vereinbarungen noch angebracht, wenn die Kosten des Netzes nicht (mehr) von den Nutzungsminuten abhängen? Wie wirken sich technische und auf den Markt wirkende Faktoren der Regulierung in der Zukunft aus?<sup>12</sup>

---

7 Vgl. MIT Communications Futures Program (CFP) (2006): Inter-provider Quality of Service; White paper draft 1.1, November 17; prepared by the Quality of Service Working Group.

8 Vgl. Marcus, J.S. (2006): Voice over IP (VoIP) and Access to Emergency Services: A Comparison between the United States and the United Kingdom; in: IEEE Communications Magazine, August.

9 Vgl. Elixmann, D., Marcus, J.S. und C. Wernick, C. (2008): The Regulation of Voice over IP (VoIP) in Europe; Studie für die Europäische Kommission; Bad Honnef, März.

10 Insgesamt gibt die Studie (1) einen detaillierten Überblick über die damaligen verschiedenen nationalen regulatorischen Auflagen im Zusammenhang mit Voice over IP (VoIP) Diensten in Europa, sie untersucht (2) inwieweit Unterschiede in der Regulierung die Diensteanbieter im Privat- und Business-Segment beeinflussen, sie bewertet (3) Technologie, Best Practice und Aspekte der Implementierung mit Blick auf die Erreichbarkeit von Notrufdiensten über VoIP Dienste (unter besonderer Berücksichtigung von Standardisierungsaktivitäten wie ECRIT und NENA), sie untersucht (4) Unterschiede zwischen den Mitgliedsstaaten hinsichtlich der Numerierungs-Regelungen (geografische vs. nicht-geografische Rufnummern) und der Rufnummernportabilität und sie bewertet (5) die Auswirkungen dieser nationalen Unterschiede in der regulatorischen Behandlung von VoIP auf die Implementierung von VoIP Diensten innerhalb der EU.

11 Vgl. Marcus, J.S. und Elixmann, D. (unter Mitarbeit von K. Carter sowie den Experten Bradner, S., Hackbarth, K., Jullien, B., Kulenkampff, G., Neumann, K.-H., Portilla, A., Rey, P. und I. Vogelsang) (2008): The Future of IP Interconnection, Technical, Economical and Public Policy Aspects; Studie für die Europäische Kommission, Januar.

12 In Annex 1 zu der Studie aus dem Jahre 2008 ist ein breiter Überblick über die wesentlichen Fragestellungen und Ergebnisse von wissenschaftlichen Artikeln und Berichten zum Thema „IP Interconnection“ gegeben, die bis etwa 2008 erschienen sind. Hier wird u.a. auch Bezug genommen auf die vielfältige Literatur, die im Zusammenhang mit den geplanten bzw. durchgeführten Fusionen Ende der 1990er Jahre in den USA veröffentlicht worden ist. Hier ist insbesondere auf die Fusion von WorldCom und MCI sowie den Versuch der Fusion von WorldCom und Sprint hinzuweisen. Daneben gibt es auch eine Reihe von Papieren, die sich mit technischen Aspekten von IP Peering und Transit befassen. Letztere machen noch einmal besonders die Unterschiede zwischen IP-basierten und PSTN/PLMN-basierten Zusammenschaltungsarrangements deutlich.

- In einer Studie von 2008<sup>13</sup> geht Marcus der Frage nach, was man aus der historischen Entwicklung der Theorie der Zusammenschaltung in den Bereichen Internet, NGN, PSTN und PLMN lernen kann. Darüber hinaus identifiziert er relevante Themenfelder für die Zusammenschaltung in NGNs und analysiert mögliche Entwicklungen in längerfristiger Sicht.
- Technische, regulatorische und landespezifische Aspekte zum Themenfeld „IP-Interconnection in NGNs“ stehen in der Studie des WIK für die Regulierungsbehörde OSIPTEL in Peru aus dem Jahre 2009 im Vordergrund.<sup>14</sup> Die Studie adressiert technische Aspekte (u.a. IMS, Transit/Peering, VoIP-Protokolle, Softswitch-Lösungen, ENUM), in generischer Sicht die ökonomischen Herausforderungen bzw. die Herausforderungen für die Politik bei der IP-Zusammenschaltung und bei VoIP, Aspekte der Migration zu NGN sowie speziell für Peru die Implikationen für Regulierung und Politik.
- Gillan und Malfara befassen sich in einer Studie aus dem Jahre 2012 mit verschiedenen (generischen und Netz-bezogenen) Szenarien für die Zusammenschaltung auf IP-Basis.<sup>15</sup> Wir gehen auf diese Studie noch vertiefter in Abschnitt 2.4 ein.
- In einem White Paper hat sich SBR Consulting im Jahre 2013<sup>16</sup> mit dem Thema IP-Zusammenschaltung beschäftigt und dabei insbesondere folgende Themenbereiche adressiert: (1) Entwicklung der Zusammenschaltung im Festnetz, Mobilfunk und im Internet und regulatorische Perspektiven mit Blick auf die technische Umsetzung der Zusammenschaltung; (2) Kernmerkmale eines künftigen Zusammenschaltungsregimes, insbesondere im Hinblick auf Abrechnungssysteme; (3) Verdrängung von etablierten TK-Netzen und Migration zum Internet als allgemeines Kommunikationsnetz.
- Die zum Systemhersteller Alcatel-Lucent gehörenden Bell Labs haben sich im Jahre 2013 in einer Studie für BT<sup>17</sup> mit den Motiven und den möglichen Optionen für TK-Netzbetreiber befasst, ihre Netze vom traditionellen PSTN auf NGN-Technologien umzustellen. Die Studie adressiert die folgenden Themenbereiche: (1) Aktivitäten von Politik und Regulierung in einzelnen Ländern (u.a. USA und Kanada), (2) bereits beobachtbare Aktivitäten von Netzbetreibern im TK-Markt in Richtung Migration, sowie (3) Techniken – die es angesichts auslaufender

---

<sup>13</sup> Marcus, J.S.: (2008): IP-based NGNs and Interconnection: The Debate in Europe, in: Communications & Strategies, November.

<sup>14</sup> Vgl. Vogelsang, I., Marcus, J.S., Rendon, J., Neu, W., Elixmann, D., Fuentes, F., Wernick, C., Plückebaum, T. und K. Hackbarth (2009): Interconnection in Next Generation Networks (NGNs); Studie für Organismo Supervisor de Inversión Privada en Telecomunicaciones (OSIPTEL), Peru; Bad Honnef, 30. August.

<sup>15</sup> Vgl. Gillan, J. und D. Malfara (2012): The Transition to an All-IP Network: A Primer on the Architectural Components of IP Interconnection, National Regulatory Research Institute, 12–05; Staff Reply Comments, Docket No. 12R-862T, Exhibit 3; May.

<sup>16</sup> Vgl. Reichl, W., Kittl, J., Wirsing, S., Lundborg, M., Ehrlert, M. und E.-O. Ruhle (2013): Der Weg zur IP-basierten Zusammenschaltung - Evolution statt Revolution; SBR-Diskussionsbeitrag 7; Düsseldorf; Dezember.

<sup>17</sup> Vgl. Alcatel-Lucent (2013): PSTN Industry Analysis and Service Provider Strategies: Synopsis; Bell Labs Analysis for BT; April.

technischer Unterstützung auf der Herstellerseite für PSTN-Technologie – erlauben, das PSTN noch für einige Zeit weiter zu nutzen. Darüber hinaus gibt die Studie (4) einen Überblick über die die Ergebnisse von sechs proprietären Fallstudien von konkreten Netzmigrationsentwicklungen bei Netzbetreibern aus Europa, Asien und Nordamerika.

## **1.5 Aufbau der Studie**

Die vorliegende Studie ist wie folgt aufgebaut. Kapitel 2 widmet sich technologischen Grundlagen der IP-Zusammenschaltung. In Kapitel 3 bis 8 präsentieren wir jeweils die Ergebnisse unserer Fallstudien für die Länder (in alphabetischer Reihenfolge) Dänemark, Italien, Kanada, Neuseeland, Norwegen und die USA. Kapitel 9 schließlich enthält einen zusammenfassenden Überblick über die Ergebnisse unserer Länderstudien und unsere Schlussfolgerungen.

## 2 Technologische Grundlagen der IP-Zusammenschaltung

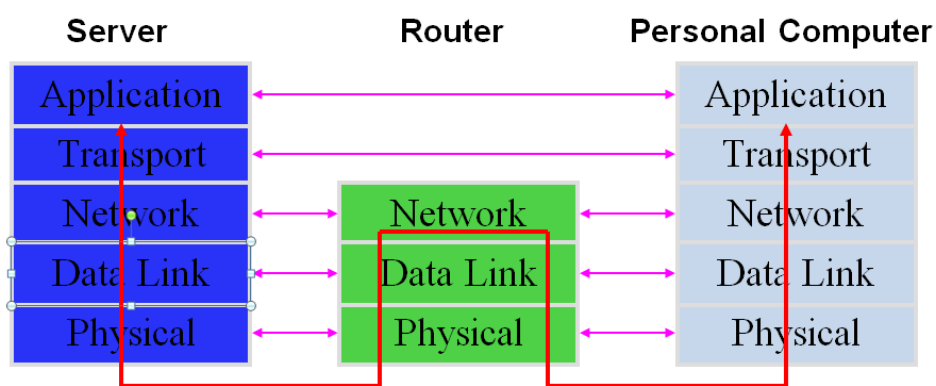
In diesem Abschnitt wollen wir die wesentlichen technologischen Aspekte für die IP-Zusammenschaltung im Sprachbereich überblicksartig vorstellen. Dazu gehen wir ein auf das TCP/IP Referenzmodell (Abschnitt 2.1), unterschiedliche Protokolle zur Implementierung von Sprachübertragung auf Paket vermittelnder Basis (Abschnitt 2.2), Komponenten für die Implementierung von VoIP-Sprachdienstleistungen (Abschnitt 2.3), Szenarien für die Zusammenschaltung von Sprachnetzen in der NGN-Welt (Abschnitt 2.4), sowie auf die Zusammenschaltung von Sprachnetzen vor dem Hintergrund der NGN-Architektur (Abschnitt 2.5).

### 2.1 Das grundlegende TCP/IP Referenzmodell

Das TCP/IP Referenzmodell umfasst insgesamt fünf Schichten (Layer), vgl. Abbildung 1:

- Physical Layer (Hardware),
- Data Link Layer (Netzzugangsschicht),
- Network Layer: Netz- oder auch Internetschicht,
- Transport Layer: Transportschicht,
- Application Layer: Anwendungsschicht .

Abbildung 1: Das (hybride) TCP/IP Referenzmodell



Es gleicht damit im Wesentlichen dem OSI 7-Schichtenmodell, bei dem die Anwendungsschicht (Application) noch in 2 weitere Schichten untergliedert ist, im Übrigen aber weitgehend dem TCP/ IP Modell gleicht.<sup>18</sup>

Bei einer Internet-basierten Kommunikation zwischen z.B. einem PC und einem Server kommunizieren die einzelnen Schichten (in horizontaler Sicht) auf der Server- (PC-) Seite mit den jeweils entsprechenden Schichten auf der PC- (Server-) Seite. Darüber hinaus setzen bei einer Internet-basierten Kommunikationsbeziehung (in vertikaler Sicht) die einzelnen Schichten auf Dienste der jeweils darunterliegenden Schicht auf.

Die Aufgaben und Merkmale der einzelnen Schichten sollen kurz charakterisiert werden:<sup>19</sup>

- *Physical Layer*: hier sind physikalische Übertragungsmedien wie z.B. Zwei-Draht Kupferkabel, Kupfer-Koaxialkabel, Glasfaserkabel, Richtfunkeinrichtungen, Mobilfunkeinrichtungen angesiedelt.
- *Data Link Layer*: Auf der Netzzugangsschicht werden Bitfolgen, die in „Datenpaketen“ zusammengefasst sind, zwischen zwei Endsystemen übertragen, die durch ein Übertragungsmedium unmittelbar miteinander verbunden sind. Wichtige Protokolle der Netzzugangsschicht sind z.B. Ethernet sowie verschiedene drahtlose WLAN Technologien.
- *Network Layer*: Auf der Netzschicht wird Datenkommunikation zwischen zwei Endsystemen über mehrere dazwischenliegende Systeme hinweg ermöglicht. Die beteiligten Netzarchitekturen können dabei durchaus unterschiedlich sein. Die Kommunikation über die beteiligten Netzarchitekturen geschieht über Router und ein eindeutiges Adressierungsschema (IP Adressierung). Das zentrale Protokoll der Netzschicht ist das Internet Protokoll (IP) (die ältere Version (IPv4) ist noch neben der neuen Version (IPv6) in Betrieb). Das IP-Protokoll gewährleistet eine Ende-zu-Ende Übertragung von IP-Datagrammen. Es bietet jedoch noch keine „zuverlässige“ Kommunikation mit Blick auf den Verlust von Datenpaketen.
- *Transport Layer*: Die Transportschicht ermöglicht die Einrichtung einer Kommunikationsverbindung zwischen Anwendungsprogrammen auf unterschiedlichen Rechnern und den zuverlässigen Austausch von Daten darüber. Auf der Transportschicht findet u.a. eine Überlaststeuerung statt sowie eine Korrektur von fehlerhaften oder in falscher Reihenfolge zugestellten Datenpaketen. Wichtige Protokolle auf der Transportschicht sind das Transport Control Protokoll (TCP) so-

---

<sup>18</sup> Vgl. für die Gegenüberstellung von OSI-Schichtenmodell und TCP/IP Referenzmodell auch Doyle, J. und J. Carroll (2005): Routing TCP/IP, Volume 1, 2nd Edition; Cisco Press, part of the CCIE Professional Development series.

<sup>19</sup> Für eine ausführliche Darstellung vgl. z.B. Meinel, C. und H. Sack (2012): Internetworking – Technische Grundlagen und Anwendungen; Springer Verlag und hier insbesondere Kapitel 2: Die Grundlage des Internets: TCP/IP-Referenzmodell.

wie das Universal Datagram Protokoll (UDP). Das TCP fordert auch verloren gegangene Datenpakete erneut an.<sup>20</sup>

- *Application Layer*: Die Anwendungsschicht ist die Schnittstelle zu den eigentlichen Anwendungsprogrammen, die miteinander kommunizieren wollen. Protokolle der Anwendungsschicht arbeiten meist nach dem Client/Server-Kommunikationsprinzip. Beispiele für Anwendungsprogramme auf der Anwendungsschicht sind File Transfer Protocol (Übertragung von Dateien zwischen zwei Rechnern), Simple Mail Transfer Protocol (Übertragung von e-mails), Hypertext Transport Protocol (Datenübertragung im www), Domain Name System (Abbildung von lesbaren Endsystemnamen auf IP-Adressen) sowie Real Time Transport Protokoll (RTP, Übertragung von Audio- und Videodaten in Echtzeit über das Internet), ggf. in Verbindung mit dem Resource Reservation Protokoll (RSVP).

## 2.2 Protokolle zur Implementierung von Sprachübertragung auf Paket vermittelnder Basis<sup>21</sup>

In diesem Abschnitt gehen wir auf die folgenden Protokolle ein: H.323, Session Initiation Protocol (SIP), SIP-I und ENUM. Diese Liste erhebt nicht den Anspruch, erschöpfend zu sein; in der Vergangenheit wurden auch andere Protokolle genutzt.

### 2.2.1 H.323

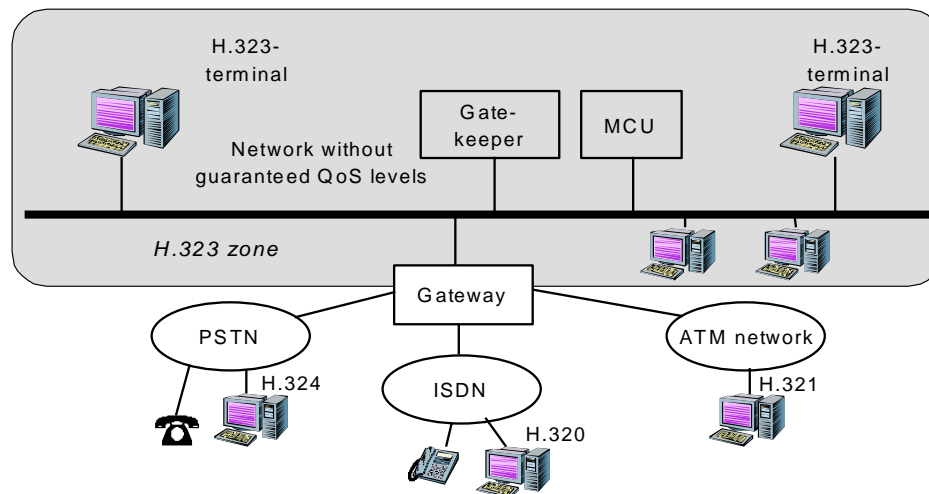
„H.323“ bezieht sich auf die ITU Empfehlung „Packet based Multimedia Communications Systems“. Es umfasst eine Reihe von Standards zum Auf- und Abbau sowie zum Monitoring von Ende-zu-Ende Multimedia-Kommunikationsbeziehungen wie z.B. VoIP. H.323 spezifiziert dabei nicht nur das Signalisierungsprotokoll, sondern auch eine charakteristische Netzarchitektur. Abbildung 2 gibt einen Überblick über die H.323 Netzarchitektur.

---

<sup>20</sup> TCP setzt auf den unzuverlässigen, verbindungslosen Datagrammdienst der Netzschicht auf und ermöglicht erst den zuverlässigen, verbindungsorientierten, bidirektionalen Datenaustausch zwischen zwei Endsystemen. Auch UDP überträgt Datagramme zwischen Anwendungsprogrammen auf unterschiedlichen Rechnern; allerdings ist die Übertragung unzuverlässig, weil Pakete verloren gehen können.

<sup>21</sup> Neben der im Folgenden in den einzelnen Abschnitten angegebenen Literatur sind in diesen Abschnitt auch Ergebnisse von Vogelsang, Marcus et al. (2009): Interconnection in Next Generation Networks; Studie für OSIPTEL, a.a.O.; Abschnitte 2.3 und 2.4 sowie von Elixmann und Scanlan (2002): The Economics of IP Networks, a.a.O. eingeflossen.

Abbildung 2: H.323 Netzarchitektur



Quelle: Badach, A. (2000): "High Speed und MultiService Networking – Technologien und Strategien", Vortrag gehalten auf der Online 2000, Düsseldorf, 31. Januar – 3. Februar.

Die wesentlichen Elemente einer "H.323-Zone" sind<sup>22</sup>:

- H.323 kompatible Endgeräteeinrichtungen,
- Gateways,
- Multipoint Control Unit(s) (MCUs), und
- Gatekeeper(s).

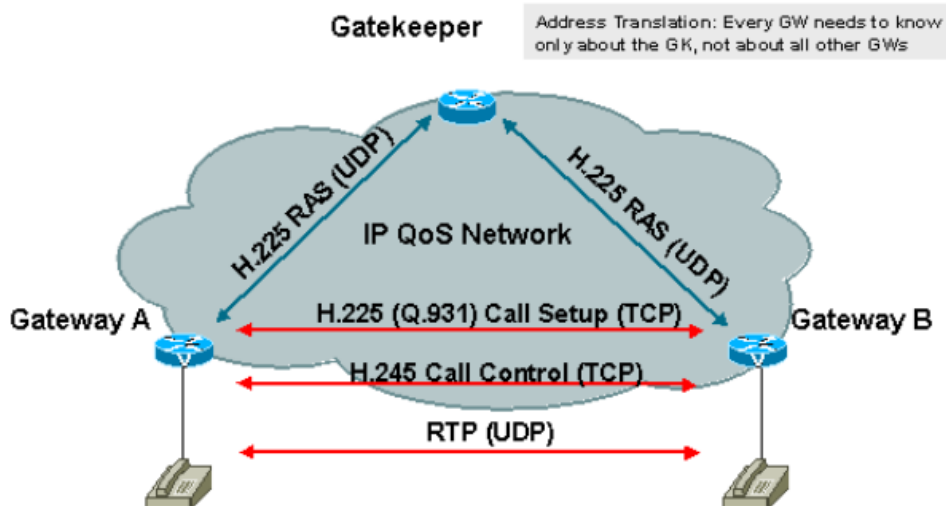
Das primäre Ziel von H.323 ist, den Austausch von Medienströmen zwischen diesen Komponenten zu ermöglichen. In einer typischen H.323 Kommunikationsbeziehung erlaubt ein H.323-fähiges Endgerät Echtzeit-Kommunikation mit anderen H.323-fähigen Endgeräten. Ein Gateway sorgt für die Interconnection zwischen dem H.323-Netz und anderen Netzen wie z.B. dem PSTN.<sup>23</sup> Eine MCU ist ein H.323-Endpunkt, der den Aufbau und Abbau von Multi-Punkt-Verbindungen steuert (z.B. Konferenzen). Der Gatekeeper ist verantwortlich für die Kontrolle der H.323-Zone, insbesondere für die Steuerung des Netzzugangs der einzelnen registrierten Endpunkte einer H.323-Zone. Darüber hinaus unterstützt der Gatekeeper das Bandbreiten-Management von Verbindungen mit spezifischen QoS-Anforderungen und er führt IP-Adressierungsaufgaben aus.

Die folgende Abbildung illustriert die Bereitstellung einer Kommunikationsbeziehung zwischen zwei H.323-Terminals über ein H.323-Netz.

<sup>22</sup> Vgl. zum Folgenden Cisco (2006): Understanding H.323 Gatekeepers.

<sup>23</sup> Das Gateway hat so sowohl die Charakteristika eines H.323-Terminals als auch die eines PSTN (oder ISDN) Netzknotens.

Abbildung 3: Wesentliche Elemente der Bereitstellung einer Kommunikationsbeziehung über ein H.323-Netz



Quelle: Cisco (2006), Understanding H.323 Gatekeepers.

wik 

Die H.323-Terminals tauschen VoIP-Pakete direkt auf der Basis der RTP/UDP-Protokolle aus. Der Gatekeeper kontrolliert die Gateways; dabei werden die H.225- bzw. H.245-Protokolle für den Rufaufbau und die Steuerung des Anrufes genutzt.

### 2.2.2 SIP<sup>24</sup>

Es ist durchaus angebracht, die Struktur des H.323 als an der traditionellen leitungsvermittelnden Telefonwelt orientiert zu bezeichnen. SIP ist hingegen ganz klar mit dem Blick auf das Internet entwickelt worden. SIP und H.323 sind insoweit gleich, als sie RTP für den Transport der Medienströme nutzen. Gleichwohl gibt es fundamentale Unterschiede, insbesondere mit Blick auf das Adressierungsschema.

SIP wurde von der IETF im Jahre 1999 entwickelt. SIP ist ein Protokoll für den Aufbau, das Routing, die Modifikation und den Abbau von Kommunikations-Sessions über IP-Netze. Es basiert auf Elementen von HTTP (welches für das Browsen auf dem www genutzt wird) und dem Simple Mail Transport Protocol (SMTP) (e-mail Versendung über das Internet). SIP führt im Prinzip die Funktionen in IP-basierten Netzen aus, die in traditionellen TDM-Netzen durch Signalisierungsprotokolle wie SS7 ausgeführt werden.

<sup>24</sup> Dieser Abschnitt beruht wesentlich auf Sinnreich, H. und A.B. Johnston (2001): Internet communications using SIP – Delivering VoIP and multimedia services with Session Initiation Protocol, Networking Council Series, John Wiley & Sons, Inc., New York; sowie: CISCO (ohne Datum): Understanding Session Initiation Protocol (SIP).



Verglichen mit H.323 kann man SIP als „einfacher“ bezeichnen.<sup>25</sup> SIP kann sowohl das verbindungslose UDP als auch TCP als Transportprotokoll nutzen.<sup>26</sup> Um SIP näher zu kennzeichnen, macht es zunächst Sinn, aufzuzeigen was SIP *nicht* ist bzw. *nicht* beabsichtigt: (1) Ein Protokoll, welches Netzelemente oder Endgeräte steuert; (2) ein Protokoll zur Ressourcenbereitstellung oder ein Priorisierungsprotokoll; (3) ein Transferprotokoll, welches der Steuerung von großen Datenmengen dient; (4) das Management von interaktiven Sessions, sobald diese initiiert sind; (5) die Abbildung aller bekannten Merkmale der PSTN-Telefonie in die IP-Welt.<sup>27</sup>

Die wichtigsten Bausteine eines SIP-basierten Kommunikationsnetzes sind:

- SIP Endpunkte,
- SIP Server, und
- Location Server.

### *SIP Endpunkte*

Ein SIP-Endpunkt ist eine SIP-fähige Kommunikationseinrichtung bzw. -Software. SIP-Endpunkte sind insbesondere qualifiziert als Internet-Hosts. Es lassen sich zwei Arten von SIP-Endpunkten unterscheiden:

- Einrichtungen beim Endnutzer wie z.B. SIP-Phones und PCs,<sup>28</sup> sowie
- Gateways zu anderen Netzen wie z.B. zum PSTN, zu .323-Netzen oder auch zu Softswitch-basierten Netzen, die MGCP oder Megaco Protokolle nutzen.

Endpunkte in einem SIP-Netz werden auch „user agents“ genannt. Sie originieren SIP Anfragen, um eine Media-Session zu initiieren und sie sie senden und empfangen Medieninformationen. Ein Charakteristikum ist, dass jeder „user agent“ sowohl einen „user agent client“ als auch einen „user agent server“ umfasst. Der „user agent client“ ist der Teil des „user agent“, der SIP-Anfragen initiiert; der „user agent server“ ist der Teil, der Rückmeldungen auf SIP-Anfragen generiert. Während einer SIP-Session werden in der Regel immer beide Teile genutzt. Eine konkrete Session kann durchaus mehrere solche „clients“ und „server“ umfassen.

### *SIP-Server*

Ganz generell gesprochen, ist ein SIP-Server ein Rechner, der auf Anforderung von SIP-Endpunkten spezifische Funktionen ausführt. Es besteht dabei nicht die Notwen-

---

<sup>25</sup> "SIP...makes no specification on media types, descriptions, services etc. This is in comparison to a VoIP umbrella protocol such as H.323, which specifies all aspects of signalling, media, features, services, and session control, similar to the other ISDN family of protocols from which it is derived." Vgl. Sinnreich und Johnston (2001, pp. 56-57).

<sup>26</sup> Vgl. Abschnitt 2.1 der vorliegenden Studie.

<sup>27</sup> SIP unterstützt dagegen sehr wohl eine Reihe von PSTN Intelligent Network Diensten; vgl. Sinnreich und Johnston (2001, S. 13).

<sup>28</sup> Vgl. Sinnreich und Johnston (2001, S. 57).

digkeit, dass der SIP-Server sich auf demselben Netz befindet wie die SIP-Endpunkte, die ihm zugeordnet sind. Vielmehr ist die wesentliche Bedingung, dass der Server über ein IP-Netz erreichbar ist.

Es gibt jedoch verschiedene Arten von SIP-Servern, die spezifische Aufgaben erfüllen:

- *SIP-Proxy-Server* führen intermediäre Funktionen aus und empfangen SIP-Anfragen von Endpunkten (SIP-Clients, s.u.) oder einem anderen Proxy-Server und leiten sie zu einer anderen Lokation weiter. Proxy-Server stellen z.B. Funktionen wie Authentifizierung, Autorisierung, Netzzugangskontrolle, Routing, erneute und verlässliche Übertragung von Anfragen sowie Sicherheitsfunktionalitäten bereit.
- *Redirect-Server* erhalten Anfragen von Endpunkten oder Proxy-Servern und stellen dem anfragenden Client Informationen zum/zu den nächsten Hops bereit, der/die im weiteren Verlauf genutzt werden sollte(n). Der Client kontaktiert daraufhin den nächsten „hop server“ oder „user agent server“ direkt.
- *Registrar Server* erhalten Anfragen von „user agent clients“ für die Registrierung der gegenwärtigen Lokation und sie aktualisieren diese Informationen, die sie von Endpunkten erhalten haben, in den Location Servern.

#### *Location Server*

Ein Location Server ist eine Datenbasis, die Informationen über Nutzer (wie z.B. URLs), IP-Adressen und Routing-Information über das SIP-fähige Netz enthält.

#### *SIP-Adressierung*

SIP-Adressierung beruht auf einem ähnlichen Schema wie die e-mail Adressierung. SIP-Adressen identifizieren Nutzer und nicht die Kommunikationseinrichtung, die sie gerade nutzen, d.h. es gibt keine Unterscheidung zwischen Sprache und Daten bzw. zwischen Telefon oder Computer. SIP unterstützt Abfragen auf DNS-Servern, ENUM-Abfragen<sup>29</sup> und Abfragen auf Location Servern.

### 2.2.3 SIP-I

SIP-I (d.h. SIP mit einem eingekapselten (encapsulated) ISUP<sup>30</sup>) ist eine von der ITU definierte Erweiterung von SIP, die IP-Netzen erlaubt, Dienste bereitzustellen, die von ISUP-Netzen unterstützt werden. Softswitches<sup>31</sup> besitzen Funktionalitäten, die die Zusammenarbeit von SIP-I und ISUP übernehmen (und auch die Zusammenarbeit zwischen SIP-I und anderen Protokollen wie z.B. SIP, H.323, PRI, und QSIG). Wenn man in IP-Netzen auf PSTN-Dienste zurückgreifen möchte, so sind SIP-Trunks, die SIP-I

<sup>29</sup> Vgl. Abschnitt 2.2.4 der vorliegenden Studie.

<sup>30</sup> ISUP steht für den "ISDN User Part" im Rahmen der SS7-Signalisierung.

<sup>31</sup> Vgl. Abschnitt 2.3 der vorliegenden Studie.

unterstützen, eine häufig genutzte Methode, weil der ISUP-Inhalt in den SIP „message header“ eingekapselt ist. SIP-I ist insbesondere ein Ansatz, um zwischen bestehenden PSTN-Netzen eine Überbrückung ohne TDM-Zusammenschaltung herzustellen.

#### 2.2.4 ENUM<sup>32</sup>

ENUM ist im September 2000 von der IETF standardisiert worden und stellt eine Möglichkeit bereit, E.164-Rufnummern eindeutig in Internet-Domains abzubilden, sozusagen zu übersetzen. Es handelt sich bei ENUM nicht um ein eigenes Protokoll, das Regeln für die Kommunikation zwischen Endgeräten definiert. Vielmehr stellt ENUM eine Übereinkunft über die Nutzung existierender Protokolle dar. Hierzu gehören der E.164-Nummernplan, das Internet Domain Name System (DNS), die Naming Authority Pointer Records (NAPTR) und die Uniform Resource Identifiers (URI).

Als Transformationsverfahren von E.164-Rufnummern in Domainnamen stellt ENUM selbst keine Kommunikationsdienste zur Verfügung. Es bildet vielmehr die Voraussetzung für die Entwicklung und Implementierung von IP-basierten Diensten und Anwendungen, die eine E.164-Rufnummer verwenden. Man kann zwei Ausrichtungen von ENUM unterscheiden:

- User ENUM,
- Infrastructure ENUM.

Beim „User ENUM“ (auch „Public ENUM“ genannt) steht die Verwendung von ENUM als Grundlage für verschiedene endkundenorientierte Kommunikationsdienste, die über E.164-Rufnummern erreichbar sind, im Vordergrund.

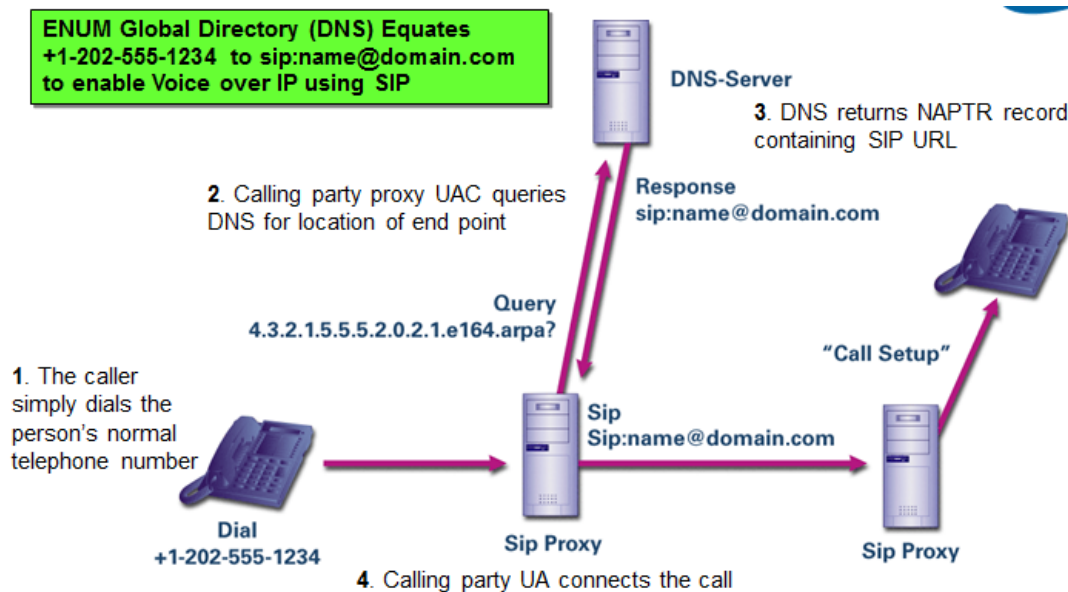
In der typischen Anwendung wählt ein A-Teilnehmer die (übliche E.164-) Rufnummer des gewünschten B-Teilnehmers. Diese Rufnummer wird automatisch (d.h. ohne Zutun des A-Teilnehmers) in eine IP-Adresse verwandelt. Der Kommunikationswunsch landet bei dem SIP-Proxy, dem der A-Teilnehmer zugeordnet ist. Letzterer initiiert dann eine Abfrage beim DNS nach Informationen zum gewünschten B-Teilnehmer. Das DNS antwortet mit der Bereitstellung der SIP-URL des B-Teilnehmers, die in den sogenannten „NAPTR records“ enthalten ist.<sup>33</sup> Auf dieser Basis wird dann der Anruf „durchgestellt“. Diese Gegebenheiten werden in der folgenden Abbildung 4 noch einmal grafisch illustriert.

---

<sup>32</sup> Vgl. zum Thema ENUM z.B. Shockey, R. (2000): Frequently Asked Questions about ENUM sowie Elixmann, D., Hillebrand, A., Schäfer, R.G. und M. O. Wengler (2004): Zusammenwachsen von Telefontelefonie und Internet – Marktentwicklungen und Herausforderungen der Implementierung von ENUM, WIK-Diskussionsbeitrag Nr. 253, Juni.

<sup>33</sup> Mit Blick auf die „NAPTR records“ haben Endkunden die Kontrolle über die spezifischen Einträge. User ENUM kann dabei a priori auf mehrfachen Einträgen (z.B. SIP- oder H.323-Adresse, e-mail) beruhen. Einträge in „NAPTR records“ können darüber hinaus auch Prioritäten umfassen, wo und wie der Teilnehmer wann erreicht werden will.

Abbildung 4: Ablauf des Gesprächsaufbaus beim „User ENUM/SIP“-Ansatz



Quelle: McEachern, J. (2006): ENUM Variants.

„User ENUM“ ist jedoch nicht für das Routing von Gesprächen geeignet. Hier kommt das „Infrastructure ENUM“ ins Spiel.

Beim „Infrastructure ENUM“ (auch „Operator-ENUM“ genannt) steht der Einsatz von ENUM im Rahmen des Betriebs von öffentlichen oder privaten Netzen im Vordergrund. „Infrastructure ENUM“ vermag, kurz gesagt, geeignete Zusammenschaltungspunkte zu identifizieren; es ist ein gemangter Dienst und es steht – anders als beim o.g. user ENUM – unter der Kontrolle von Service Providern bzw. Unternehmen.

### 2.3 Komponenten für die Implementierung von VoIP-Sprachdienstleistungen

Die Implementierung von VoIP umfasst im Wesentlichen die folgenden Komponenten:

- *Endgerät bzw. Anwendung:* Endkunden, die über eine bestehende PSTN/ISDN-basierte Endgerätekonfiguration verfügen, können zu VoIP (z.B. über einen Breitbandanschluss) wechseln, ohne ihre „konventionellen“ Telefonendgeräte zu wechseln. Bei einem (mit Blick auf das Endgerät TDM-basierten) Gespräch erfolgt die Wandlung zu IP im Router des Anrufers. Darüber hinaus sind mittlerweile eine Vielzahl von IP-fähigen Telefonendgeräten bzw. Nebenstelleneinrichtungen im Markt angeboten.

- *Multi Service Access Nodes (MSAN)*: Der Kundenanschluss erfolgt auf klassische Weise, bei der die Sprache im unteren Frequenzband einer Kupferdoppelader als analoges bzw. digitales ISDN Signal übertragen wird, ggf. parallel zu einem DSL Datenstrom, und erst am Standort des ersten aktiven Netzelementes im Netz, das den Verkehr konzentriert, in einen IP-Paketstrom gewandelt wird. Diese Konzentratoren, auch MSAN genannt, übernehmen neben dem Wandeln der PSTN-Endgerätelefonie typischerweise auch die DSLAM-Funktion.
- *Softswitch*: Ein Softswitch ist ein wesentliches Element in einem NGN, um Telefonanrufe zu initiieren. Er ist für das Management und die Steuerung des Anrufaufbaus über Signalisierungsprotokolle (z.B. über SIP) verantwortlich. Darüber hinaus kommuniziert er mit Media Gateways, um den eigentlichen Medienstrom sicherzustellen und er interagiert über spezifische Messages mit Medien, Message oder Application Servern. In modernen Softswitches werden die Funktionen mehr und mehr getrennt in „Call Agent“ und „Media Gateway“ (s.u.). Der Call Agent umfasst dann Funktionen z.B. mit Blick auf das Billing, das Routing von Anrufen, die Signalisierung sowie die Steuerung von Media Gateways.
- *Signalisierungs-Gateways*: Diese Gateways wandeln SS7-basierte Protokolle in Signalisierungsprotokolle, die auf einem IP-Netz verwendet werden. Signalisierungs-Gateways werden häufig als Teil eines Softswitch implementiert.
- *Media Gateways*: Media Gateways sind physisch an den Schnittstellen zwischen verschiedenen Netzen angesiedelt. Sie wandeln, vereinfacht gesagt, Medieninformationen eines Ursprungsnetzes in solche eines empfangenden Netzes um und berücksichtigen dabei die spezifischen Erfordernisse des letztgenannten Netzes. Ein Beispiel ist die Schnittstelle zwischen einem PSTN/ISDN-Netz und einem Paket vermittelnden Netz (z.B. über eine E1-Schnittstelle<sup>34</sup>). Ein anderes Beispiel wäre eine Schnittstelle zwischen Paket vermittelnden Netzen, die unterschiedliche Protokolle unterstützen. Media Gateways können auch über eine Ethernet-Schnittstelle verfügen, um VoIP-Anrufe „durchzustellen“.
- *Session Border Controller*: Session Border Controller erfüllen bei der Zusammenschaltung von VoIP-Netzen auf IP-Ebene eine ganze Reihe von Funktionen. Dazu gehören u.a. Umwandlungen bei Signalisierungsprotokollen (wie z.B. SIP, H.323) sowie die Erfüllung von Sicherheitsanforderungen.

---

<sup>34</sup> Eine E1-Übertragungsstrecke besteht aus 32 Übertragungskanälen zu je 64 Kbps, was einer Gesamtübertragungsrate von 2,048 Mbps entspricht.

## 2.4 Szenarien für die Zusammenschaltung von Sprachnetzen

In der Praxis kann man für die Zusammenschaltung auf IP-Basis verschiedene (generische) Szenarien unterscheiden:<sup>35</sup>

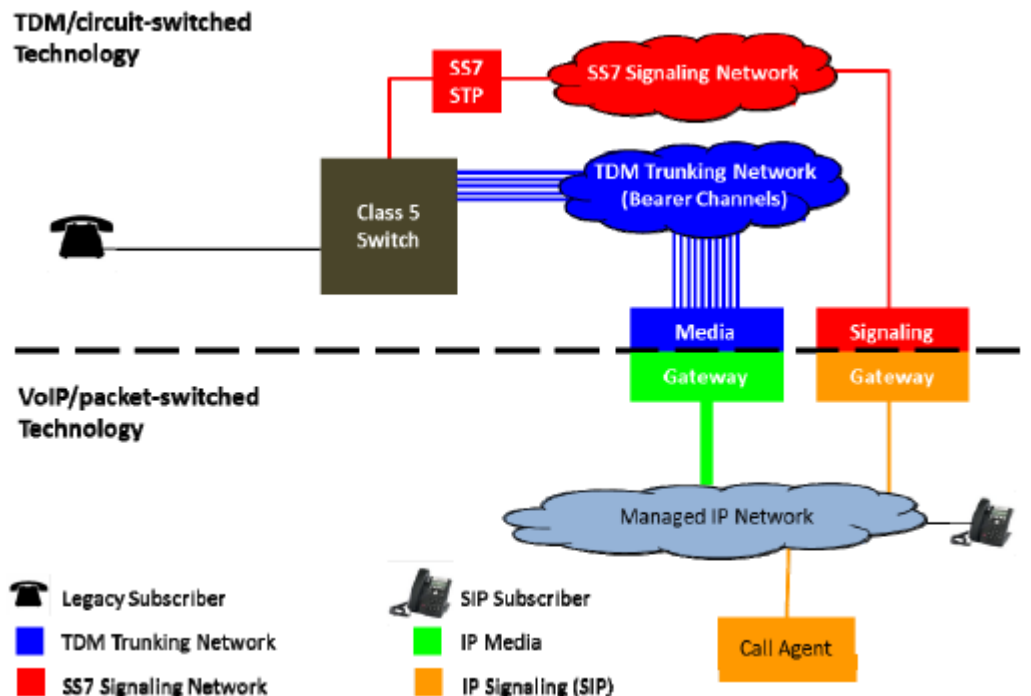
- Netzbetreiber A TDM-Netz, Netzbetreiber B IP-Netz;
- Netzbetreiber A z.T. bereits auf IP migriert, Netzbetreiber B IP-Netz;
- Netzbetreiber A z.T. bereits auf IP migriert, Netzbetreiber B z.T. bereits auf IP migriert, IP-Zusammenschaltung "in der Mitte";
- IP-Zusammenschaltung in einer All-IP-Welt.

Diese vier Fälle sollen im Folgenden illustriert werden.

*Fall 1: Netzbetreiber A TDM-Netz, Netzbetreiber B All-IP-Netz*

Im Fall 1 wird unterstellt, dass Netzbetreiber A über ein TDM-Netz verfügt und Netzbetreiber B über ein All-IP-Netz. Der TDM-Verkehr muss also auf IP gewandelt werden (und umgekehrt), vgl. Abbildung 5.

Abbildung 5: TDM-IP-Zusammenschaltung (stilisierte Darstellung)



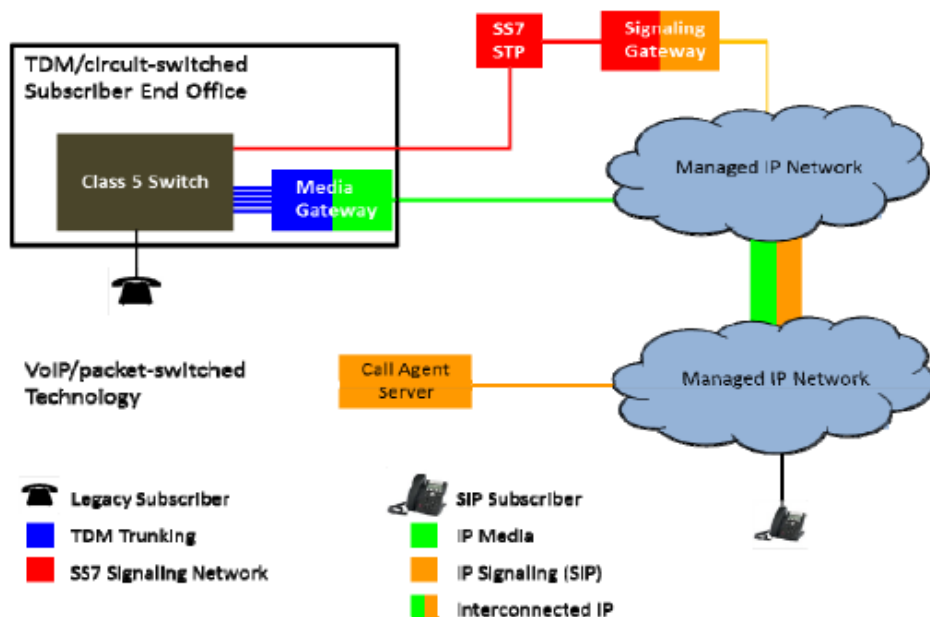
<sup>35</sup> Vgl. für das Folgende Gillan, J. und D. Malfara (2012): The Transition to an All-IP Network: A Primer on the Architectural Components of IP Interconnection, a.a.O.

Im Fall 1 wandelt also das Media Gateway das Sprach(audio)signal vom Codec des Paket vermittelnden Netzes in das entsprechende Codec des PSTN und vom IP- in das TDM-Format. Darüber hinaus wird die SIP-Signalisierung des VoIP-Netzes übersetzt und verbunden mit der SS7-Signalisierung des PSTN. Weiterhin ist unterstellt, dass im Paket vermittelnden Netz ein Call Agent die notwendigen Steuerungs- und Kontrollfunktionen übernimmt.

*Fall 2: Netzbetreiber A z.T. bereits auf IP migriert, Netzbetreiber B All-IP-Netz*

Im Fall 2 ist unterstellt, dass Netzbetreiber A bereits Teile seines Netzes auf IP umgestellt hat (z.B. den Transport von Verkehr in der oberen Ebene, d.h. zwischen den Transitvermittlungsstellen). Gleichwohl werden Endnutzer noch über TDM-basierte Vermittlungsstellen versorgt. Mit Blick auf Netzbetreiber B wird hingegen angenommen, dass er bereits komplett über ein IP-Netz verfügt; vgl. Abbildung 6.

Abbildung 6: IP-Zusammenschaltung zwischen einem Netzbetreiber A, der z.T. bereits auf IP migriert ist und einem Netzbetreiber B mit einem All-IP-Netz (stilisierte Darstellung)



Quelle: Gillan, J. und D. Malfara (2012): The Transition to an All-IP Network...; a.a.O.

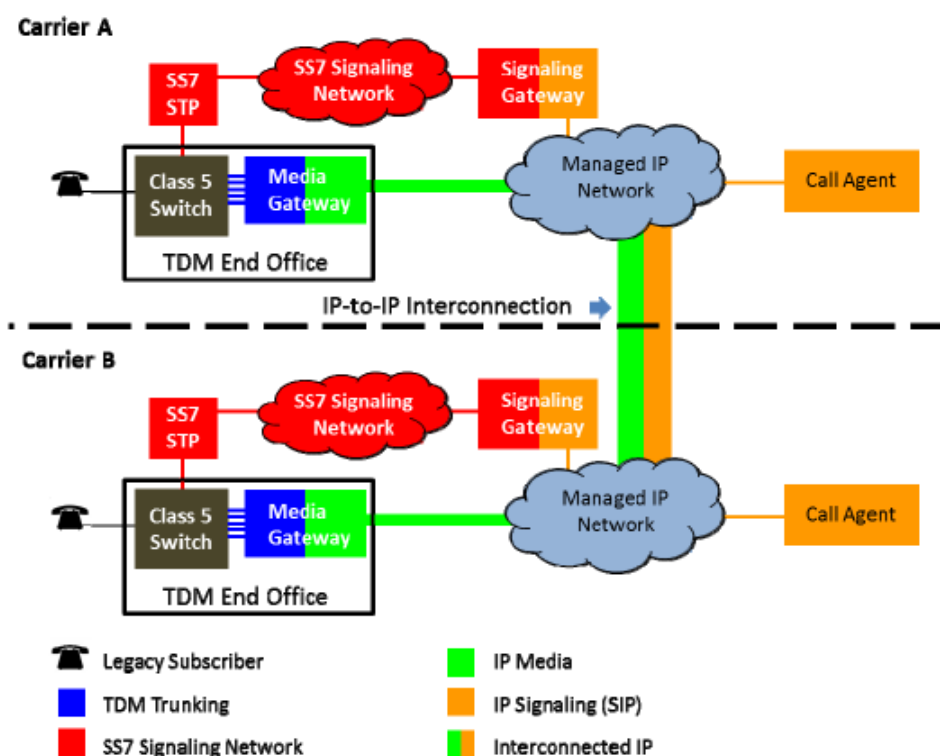
Wie in der Abbildung gezeigt, ist die Teilnehmervermittlungseinrichtung (Class 5 switch) im TDM-Netz unmittelbar mit einem Media Gateway verbunden, welches sich am Ort der Vermittlungsstelle befindet. Der Transport vom/zum Media Gateway zum/vom Kernnetz erfolgt auf IP-Ebene. Neben dem Media Gateway (für den Medienstrom an sich, d.h. das "Gespräch") ist darüber hinaus noch ein Gateway für die Signalisierung

(Signaling Gateway) notwendig. Die Signalisierung zwischen dem Signalisierungs-Gateway im TDM Netz und dem IP-Netz beruht auf SIP. Die Steuerungs- und Kontrollfunktionen im IP-Netz werden wiederum durch einen Call Agent übernommen.

### Fall 3: IP-Zusammenschaltung "in der Mitte"

Im Fall 3 wird unterstellt, dass sowohl Netzbetreiber A als auch Netzbetreiber B bereits Teile ihres Netzes auf IP umgestellt haben: sie betreiben aber gleichzeitig auch beide noch TDM-basierte Vermittlungsstellen. In diesem Fall kommt es also zu IP-Zusammenschaltung "in der Mitte", während die Endnutzer noch durch traditionelle TDM-Technologie angebunden sind, vgl. Abbildung 7.

Abbildung 7: IP-Zusammenschaltung "in der Mitte" (stilisierte Darstellung)



Quelle: Gillan, J. und D. Malfara (2012): The Transition to an All-IP Network...; a.a.O.

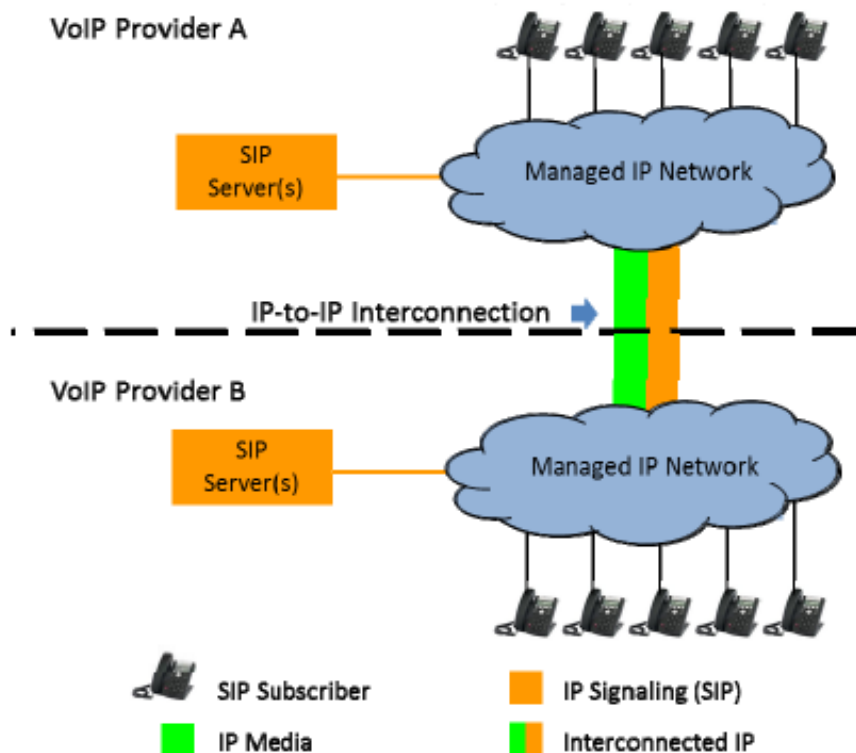
In diesem Fall kann also "von beiden Seiten aus" gesehen der Verkehrsaustausch an sich auf IP-Ebene erfolgen; hierfür ist aber für jeden Anruf in der jeweiligen Vermittlungsstelle des anrufenden Endteilnehmer eine TDM-IP-Wandlung notwendig.

### Fall 4: IP-Zusammenschaltung in einer All-IP-Welt

Im Fall 4 ist angenommen, dass sowohl Netzbetreiber A als auch Netzbetreiber B bereits All-IP Netze betreiben.



Abbildung 8: IP-Zusammenschaltung in einer All-IP-Welt (stilisierte Darstellung)



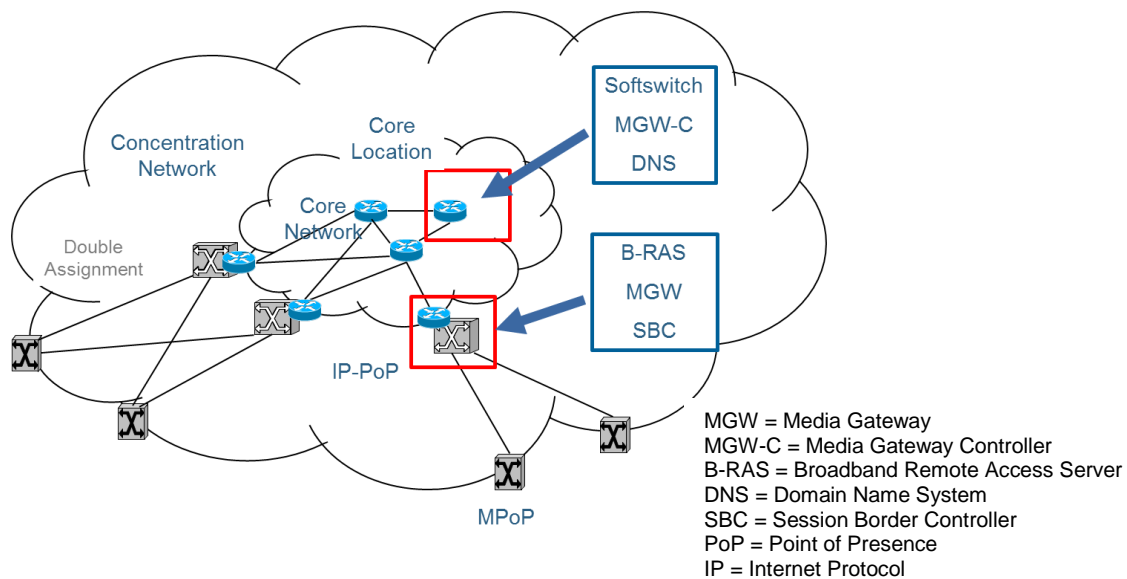
Quelle: Gillan, J. und D. Malfara (2012): The Transition to an All-IP Network...; a.a.O.

In diesem Fall beruht also der Transport sowohl des Medienstroms als auch der Signalisierung ausnahmslos auf IP.

## 2.5 Zusammenschaltung von Sprachnetzen und NGN-Architektur

Gegenüber den Ausführungen im vorhergehenden Abschnitt soll in diesem Abschnitt ein etwas veränderter Blickwinkel eingenommen werden, indem der Fokus auf die grundlegenden Merkmale der NGN-Architektur gelegt wird. Diese werden zunächst in der folgenden Abbildung 9 illustriert. Zugangsnetze (hier nicht eingezeichnet) sind über MPoPs an entsprechende Konzentrationsnetze angeschlossen und letztere haben wiederum eine Anbindung an das Kernnetz (mit den entsprechenden Kernnetz-Routern). An der Schnittstelle von Konzentrationsnetzen zu Kernnetzen befinden sich die Broadband Remote Access Server (BRAS). In einer solchen NGN Architektur beherbergen die Zugangsknoten zum Kernnetz die o.g. zentralen Kontrollsysteme mit Blick auf die Bereitstellung von Sprachdienstleistungen (Session Border Controller) und die Systeme für den Netzübergang, wenn dort Zusammenschaltungen stattfinden sollen.

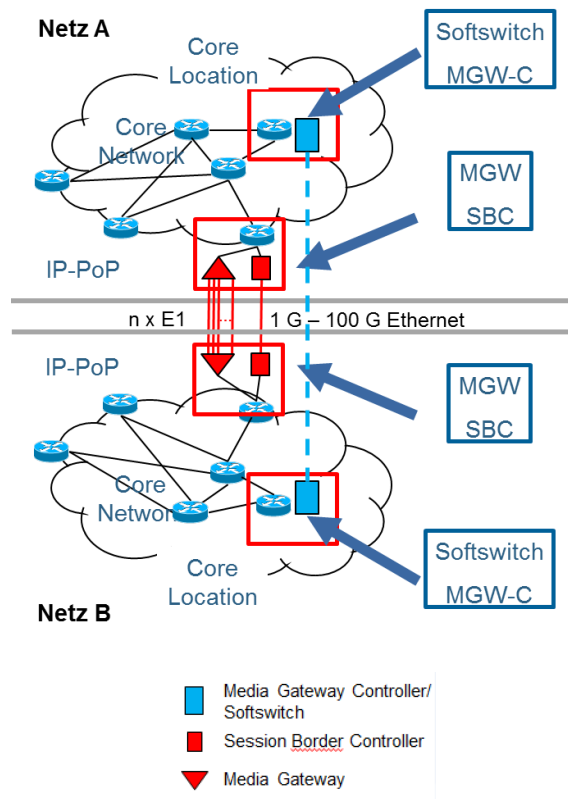
Abbildung 9: Das NGN-Architekturprinzip (stilisierte Darstellung)



Quelle: WIK.

Schalten sich zwei solche NGN-Netze zusammen, um Sprachkommunikation zu ermöglichen, so wird die IP-Zusammenschaltung vom Session Border Controller (SBC) kontrolliert, die PSTN - IP Zusammenschaltung vom Media Gateway (MGW); vgl. Abbildung 10. Beide Formen der Zusammenschaltung können parallel betrieben werden. Die Media Gateways kommunizieren in der Regel über E1-Schnittstellen mit dem anderen Netz, die ggf. in STM-1 gebündelt über SDH übertragen werden..

Abbildung 10: Sprach-Zusammenschaltung in der IP-Welt (stilisierte Darstellung)



Quelle: WIK.

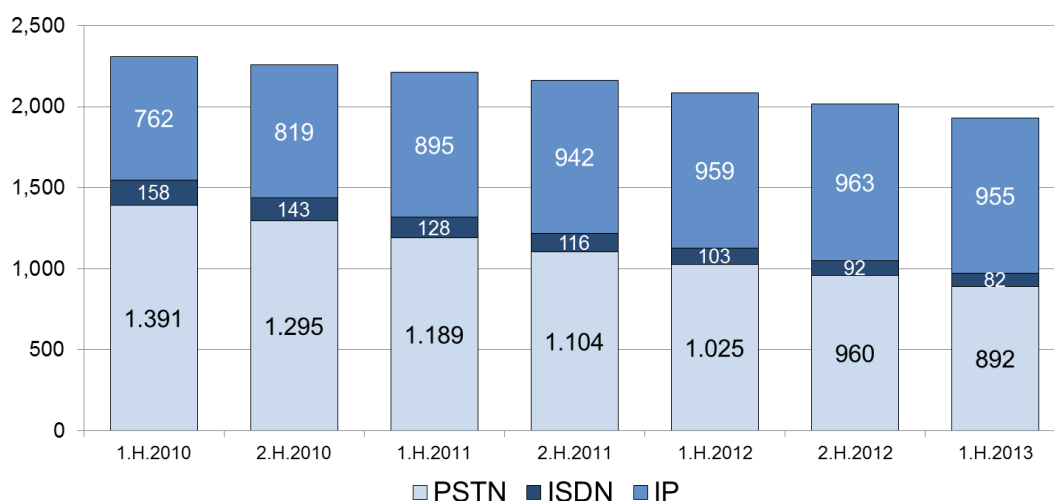
### 3 Dänemark

In Dänemark ist die direkte Zusammenschaltung auf IP-Basis bereits implementiert; dies gilt insbesondere für die Zusammenschaltung zwischen dem Incumbent TDC und alternativen Netzbetreibern.

#### 3.1 Migration zu VoIP im Endkundenmarkt: Empirische Ergebnisse

Dänemark hat in den vergangenen Jahren einen beträchtlichen Rückgang der Zahl der traditionellen Festnetzanschlüsse zu verzeichnen. Dazu sei auf die nachfolgende Abbildung verwiesen, die Auskunft gibt über die Entwicklung der Anzahl der Festnetz-Telefonanschlüsse im Zeitraum 2010-2013.

Abbildung 11: Entwicklung der Anzahl der Festnetz-Telefonanschlüsse (in 1.000) in Dänemark (PSTN, ISDN, IP) (2010-2013)



Quelle: DBA<sup>36</sup> (2012): Telestatistik, første halvdel 2012, S.20; sowie: DBA (2013a): Engrosmarkedet for fastnetterminering (marked 3) - Markedsafgørelse over for TDC samt markedsafgrænsning og –analyse; 18 december; S.13.

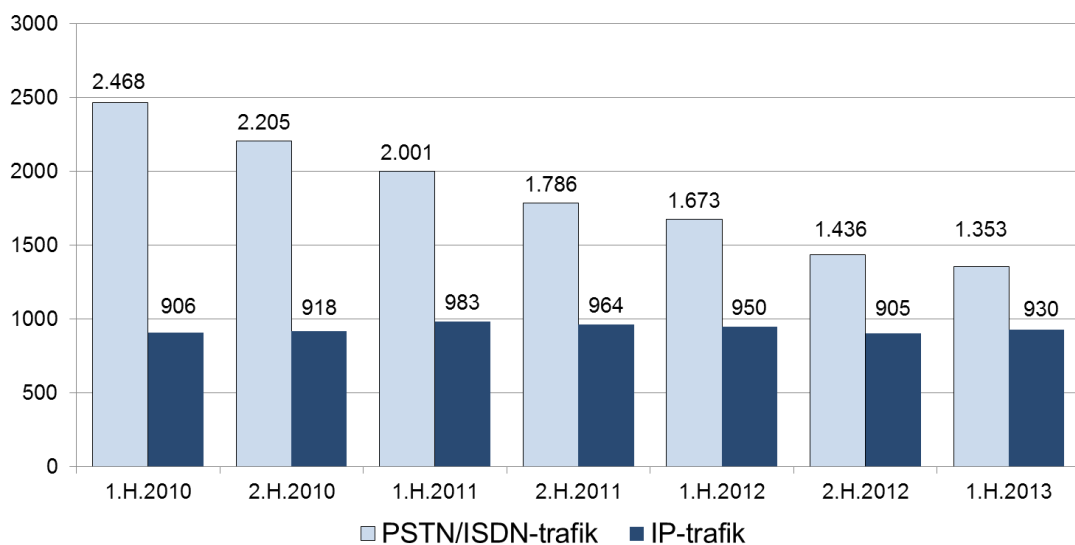
Die Abbildung zeigt, dass die Zahl der PSTN-Anschlüsse von fast 1,4 Mio. in der ersten Hälfte 2010 auf unter 0,9 Mio. im ersten Halbjahr 2013 zurückgeht. Ein prozentual noch stärkerer Rückgang ist bei der Zahl der ISDN-Anschlüsse zu verzeichnen (von 158.000 in der ersten Hälfte 2010 auf 82.000 im ersten Halbjahr 2013). Parallel zu dieser Entwicklung ist die Zahl der IP-Anschlüsse gestiegen: von 762.000 in der ersten Hälfte 2010 auf 955.000 im ersten Halbjahr 2013. Gleichwohl ist auch festzuhalten, dass die Zahl der VoIP-Anschlüsse in Dänemark im Vergleich vom ersten Halbjahr 2013 zum

<sup>36</sup> Der Name der dänischen Regulierungsbehörde ist in Dänisch „Erhvervsstyrelsen“. Wir verwenden aber hier der Kürze wegen auch die englische Abkürzung DBA (für: Danish Business Authority).

zweiten Halbjahr 2012 (leicht) sinkt. Der Rückgang ist aber (bei weitem) nicht so stark wie bei der Zahl der PSTN- Anschlüsse, so dass insgesamt der Anteil der VoIP-Anschlüsse an der Gesamtzahl der Festnetz-Telefonanschlüsse von 33 % in der ersten Hälfte 2010 auf 49,5 % im ersten Halbjahr 2013 gestiegen ist. Auffällig ist darüber hinaus, dass die Zahl der IP-Anschlüsse (mit 963.000) im zweiten Halbjahr 2012 zum ersten Mal größer ist als die der PSTN-Anschlüsse (960.000).

Stellt man die Betrachtung auf die Entwicklung des im Festnetz originierten Verkehrsvolumens ab, so zeigt die folgende Abbildung, dass die Zahl der Verkehrsminuten von knapp 3,4 Mrd. Minuten in der ersten Hälfte 2010 auf knapp 2.3 Mrd. Minuten in der ersten Hälfte 2013 abnimmt. Die Abbildung macht darüber hinaus deutlich, dass hier zwei Trends zusammenwirken: der PSTN/ISDN-Verkehr nimmt seit der ersten Hälfte 2010 kontinuierlich ab während der VoIP-Verkehr in einem Bereich von 905 – 986 Mio. Minuten liegt und dabei im Zeitablauf am Anfang der Betrachtungsperiode zunächst steigt, dann mehr oder weniger kontinuierlich fällt, um zum Ende der Betrachtungsperiode wieder leicht anzusteigen.

Abbildung 12: Entwicklung der Anzahl der Verkehrsminuten (in Mio.) in Dänemark (PSTN/ISDN, IP) (2010-2013)



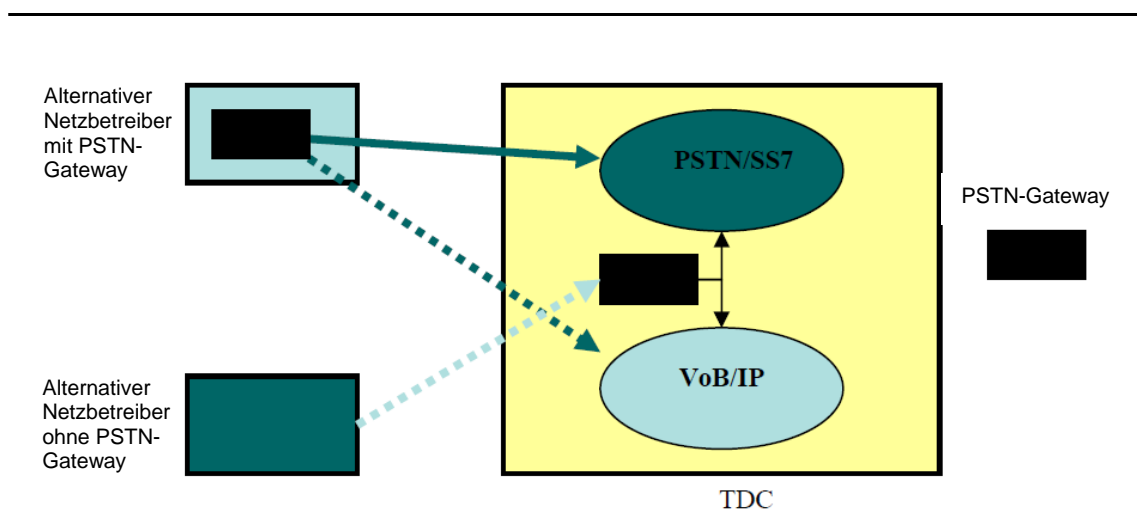
Quelle: DBA (2012): Telestatistik, første halvdel 2012, S.21; sowie: DBA (2013a): Engrosmarkedet for fastnetterminering (marked 3); a.a.O.; S.14.

## 3.2 Regulatorische Aktivitäten mit Blick auf IP-IP Zusammenschaltung im Überblick

### 3.2.1 NITA-Entscheidung 2011

In der Entscheidung der (vormaligen) dänischen Regulierungsbehörde NITA vom 20. Januar 2011 ist TDC (als einziger Netzbetreiber) verpflichtet worden, mit Wirkung vom 1. Januar 2012 IP-Interconnection anzubieten.<sup>37</sup> Danach wurde eine solche Verpflichtung mit Wirkung vom 21. Januar 2013 auch den Unternehmen Colt, Hi3G, Telenor und Telia auferlegt. NITA führte im Zusammenhang mit dieser Entscheidung aus, dass Netzbetreiber insbesondere wegen der Zunahme des Voice-over-Broadband (VoB-) Verkehrs eine IP-Zusammenschaltung brauchen. NITA weist darauf hin, dass einem reinen VoB Netzbetreiber (der also nur IP-basierten Sprachverkehr in seinem Netz originiert) im Prinzip zwei Möglichkeiten offen stehen, sich mit einem Netzbetreiber zusammenzuschalten, der PSTN-Sprachdienst anbietet: Die Umwandlung von IP zu PSTN kann entweder vor dem Handover durch den originierenden VoB-Netzbetreiber geschehen oder danach; vgl. die folgende Abbildung. Nach Meinung der NITA sind VoB-Netzbetreiber aber daran interessiert, den Verkehr auf IP-Basis zu übergeben, um nicht in ein PSTN-Gateway für die Wandlung des Verkehrs auf PSTN-Basis investieren zu müssen. Aus Sicht der NITA ist die Zusammenschaltung auf IP-Ebene deshalb notwendig.

Abbildung 13: Optionen für die Zusammenschaltung von IP- und PSTN-Netzen aus Sicht der NITA (Dänemark)



Quelle: WIK, auf der Basis von IT- & Telestyrelsen (2011); S. 16.

<sup>37</sup> Vgl. IT- & Telestyrelsen (2011): Markedsafgørelse over for TDC A/S på engrosmar-kedet for fastnet-terminering (marked 3); insbesondere Abschnitt 7.5; 20. januar 2011.

### 3.2.2 DBA-Entscheidung 2013

Die heutige Regulierungsbehörde DBA hat im Dezember 2013 eine neue Entscheidung (Marktabgrenzung und Marktanalyse) zu Markt 3 veröffentlicht.<sup>38</sup> Zum Markt 3 gehören laut der Marktanalyse der DBA insbesondere die Terminierung auf der Basis von PSTN, ISDN und (gemanagten sowie nicht gemanagten) VoIP-Diensten.<sup>39</sup>

Die DBA hat die folgenden Bedingungen definiert, um festzustellen, ob ein Marktteilnehmer als Anbieter von Festnetz-Terminierung anzusehen ist: Der Marktteilnehmer muss

- die technische Kontrolle und Verfügung über die angerufene Nummer haben, zu der der Anruf terminiert werden soll;
- die technische Kontrolle über die Netzeinrichtungen haben, welche die Terminierung von Sprachverkehr zum angerufenen Endnutzer ermöglicht;
- die Möglichkeit haben, Sprachverkehr an dem Zusammenschaltungspunkt zu empfangen, zu verarbeiten und zu routen, in dem der Anruf – nach erfolgtem Anrufaufbau und evtl. Transit – übergeben wird, um den Endnutzer zu erreichen.

Die Entscheidung zu Markt 3 nimmt die oben dargestellte Argumentation der NITA zur Zusammenschaltung noch einmal auf (vgl. Abschnitt 2.3.4 der Marktentscheidung). Sie unterstreicht die Rationalität für eine direkte IP-Zusammenschaltung für Netzbetreiber, die nur VoIP Kunden haben und SIP-Signalisierung nutzen. Darüber hinaus seien die Übertragungskosten in der IP-Welt geringer und es gebe absehbar Potenzial für eine geringere Zahl von Zusammenschaltungspunkten als in der TDM-Welt.

In der Entscheidung zu Markt 3 werden TDC, Telia Danmark, Telenor, und Colt Technology Services sowie weitere 33 kleinere alternative Netzbetreiber identifiziert, über SMP im Markt 3 (Terminierungsleistungen in Sprachnetzen) zu verfügen.<sup>40</sup> Als Kriterien wurden dazu herangezogen:

- Marktanteile (hohe Konzentration im Markt),
- Verfügung über Bottleneck-Ressourcen,

---

<sup>38</sup> Vgl. DBA (2013a), a.a.O.

<sup>39</sup> Die Regulierungsbehörde DBA argumentiert, dass die Bereitstellung von VoIP-Diensten keine signifikanten Bandbreitenerfordernisse mit sich bringt. Der Unterschied zwischen gemanagten und nicht gemanagten VoIP-Diensten sei so gering, dass beide Arten von IP-basierter Telefonie als ein einziges VoIP-Produkt angesehen werden sollte. Die Einbeziehung der Terminierung von nicht gemanagten VoIP-Diensten impliziert jedoch laut DBA nicht, dass ein Dienstanbieter wie z.B. Skype SMP hat bzw. Dienste wie Skype reguliert sind. Der Grund dafür ist, dass bei diesem Dienstyp der angerufene Endnutzer keine Nummer aus dem dänischen Nummernplan übertragen bekommen hat. Ein Endnutzer hat daher nicht die Möglichkeit, unmittelbar Anrufe von anderen Teilnehmern mit einer Nummer entweder aus dem dänischen oder dem internationalen Nummernplan zu empfangen. Vor diesem Hintergrund betrachtet die DBA daher diesen Dienstyp nicht als ein Substitut für PSTN-basierte Terminierung.

<sup>40</sup> Seit der Notifizierung, in der noch 33 kleinere alternative Netzbetreiber identifiziert worden waren, ist eines der Unternehmen – ComX – von TDC gekauft worden. Im Ergebnis wird SMP damit nurmehr für 37 Unternehmen festgelegt.

- Marktzutrittsschranken (nur beschränkter potenzieller Wettbewerb durch neue Anbieter),
- Fehlen von ausreichender Gegenmacht auf der Nachfragerseite (countervailing buyer power).

Als Auflagen für TDC werden spezifiziert:

- Bereitstellung von Terminierungsleistungen inkl. Kollokation,
- Preiskontrolle,
- Nicht-Diskriminierung,
- Transparenz, einschließlich der Verpflichtung ein Standardangebot bereitzustellen.

Alle anderen genannten Unternehmen sollen denselben Verpflichtungen unterliegen wie TDC außer der Verpflichtung, ein Standardangebot bereitzustellen. Die Netzzugangsverpflichtungen umfassen insbesondere die Terminierung von Sprachanrufen zu PSTN-, ISDN- und VoIP-Endkunden. Diese Möglichkeiten sollen auf SS7- und/oder IP-Basis möglich sein.<sup>41</sup>

Für die IP-Terminierung auf dem TDC-Netz sind insgesamt 6 Zusammenschaltungspunkte definiert worden: København N, Valby, Albertslund, Virum, Odense C sowie Århus C.

Weitergehende technische Erfordernisse an die Netzbetreiber, die der Verpflichtung zur IP-Zusammenschaltung unterliegen (z.B. hinsichtlich Netzarchitektur/-topologie der Netze, Bandbreiten, ...), sind von der dänischen Regulierungsbehörde DBA jedoch nicht spezifiziert worden.

### **3.3 Technische Aspekte der IP-IP Zusammenschaltung**

#### **3.3.1 Zusammenschaltungspunkte**

Wie zuvor ausgeführt (vgl. Abschnitt 3.2) sind insgesamt 6 Lokationen für die Netzzusammenschaltung mit dem TDC-Netz definiert worden. Dies wird in der folgenden Abbildung noch einmal grafisch veranschaulicht.

Die Abbildung zeigt insbesondere, dass es insgesamt 3 "große" Zusammenschaltungsgebiete in Dänemark (Area A: geografischer Nummernbereich 3, Area B: geografischer Nummernbereich 4 und 5 sowie Area C: geografischer Nummernbereich 6, 7, 8, 9) gibt, in denen jeweils zwei regionale Zusammenschaltungspunkte liegen. Die Nachfrager nach IP-IP-IC sind frei in ihrer Wahl der Lokation(en) für die Zusammenschaltung mit TDC.

---

<sup>41</sup> Vgl. Abschnitt 3.4.3 der Markt – 3 Entscheidung.



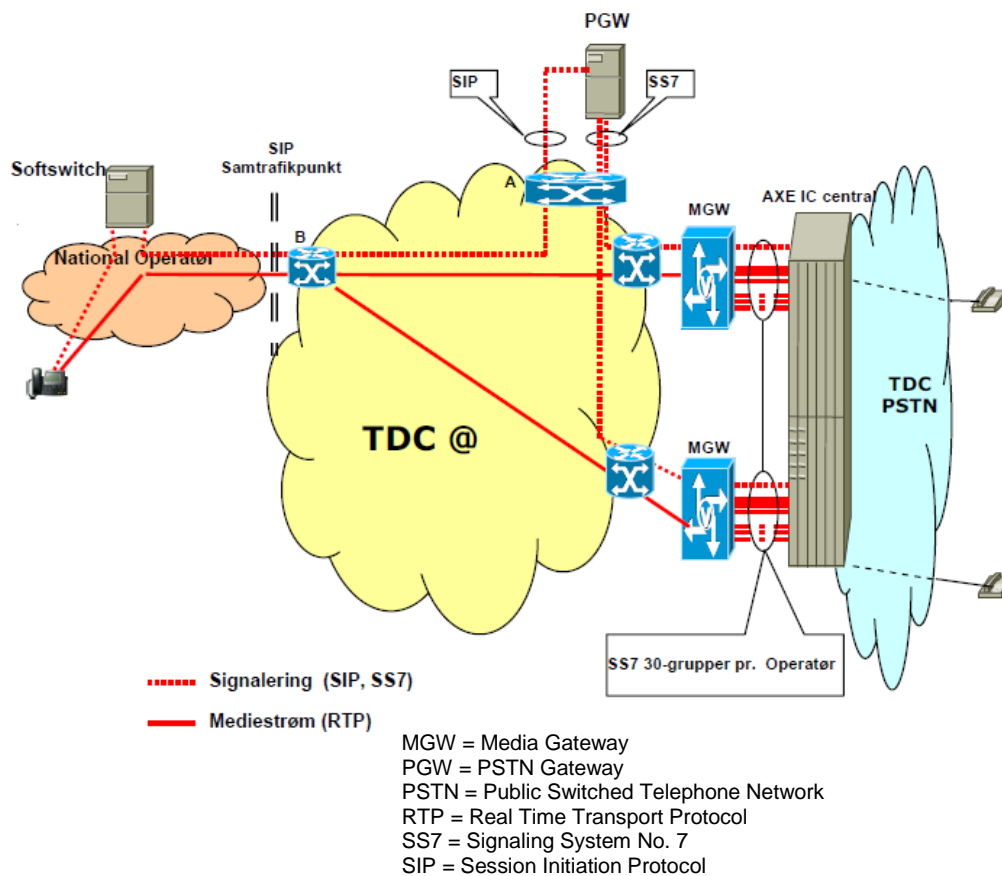
Abbildung 14: Netzzusammenschaltungspunkte von TDC in Dänemark



Quelle: Unveröffentlichte Studie des WIK für Infocom.

Neben dieser regionalen Ebene der Zusammenschaltung existiert heute noch eine Form der Zusammenschaltung auf lokaler Ebene. An diesen lokalen Zusammenschaltungspunkten sind Ericsson AXE (leitungsvermittelnde digitale PSTN-) Vermittlungseinrichtungen installiert. Um an diesen Zusammenschaltungspunkten IP-IP-IC anzubieten, sind also entsprechende Gateways notwendig. Im Zuge der avisierten Netzmodernisierung von TDC (vgl. Abschnitt 3.5) ist davon auszugehen, dass die lokalen Zusammenschaltungspunkte aufgegeben werden und hier kein IP-IP-IC mehr möglich sein wird. In der nachfolgenden Abbildung geben wir noch einmal eine stilisierte Darstellung der wesentlichen Elemente der Netzstruktur von TDC und der entsprechenden Verkehrsabwicklung.

Abbildung 15: TDC Netzstruktur und Verkehrsabwicklung im Überblick



Quelle: TDC, SIP Connect, Bilag 1b. Tekniske Specifikationer.

### 3.3.2 Wandlung von Verkehr

Die Entscheidung der DBA zu Markt 3 enthält keine irgendwie geartete Verpflichtung mit Blick auf die (TDM-IP) Wandlung von Verkehr. Vielmehr unterstreicht die DBA, dass die Wandlung des Verkehrs entweder schon vor der Übergabe durch den Netzbetreiber erfolgen kann, der den Verkehr zur Terminierung übergibt (und damit über sein eigenes Gateway), oder dieser Netzbetreiber schließt ein Abkommen mit dem terminierenden Netzbetreiber, mit dem Ziel die Wandlung durch Letzteren durchführen zu lassen. Die Kosten der Wandlung sind im Übrigen nicht Bestandteil des regulierten Preises.

### 3.3.3 Spezifikationen hinsichtlich Netztopologien und Protokollen

Alternative Netzbetreiber, die sich mit TDC zusammenschalten wollen, haben Gestaltungsfreiheit hinsichtlich der Entscheidung über Ring- oder Punkt-zu-Punkt Topologien ihrer physikalischen Netzinfrastruktur zum Transport von Verkehr vom/zum Zusammen-

schalungspunkt. Die Zusammenschaltung mit TDC kann entweder über das öffentliche Internet oder dedizierte IP-Verbindungen erfolgen.

TDC erklärt darüber hinaus in seinen technischen Spezifikationen, dass einschlägige RFCs wie z.B. zum SIP (RFC 3261) und zum ISUP to SIP Mapping (RFC 3398) relevant für den Dienst „SIP Connect“ sind.<sup>42</sup>

### 3.3.4 Priorisierung von Verkehr

TDC weist darauf hin, dass eine direkte IP-IP Zusammenschaltung einem alternativen Netzbetreiber die Möglichkeit gibt, Verkehr mit hoher Priorität über TDC's MPLS-Netz zu übertragen. Alternative Netzbetreiber müssen dazu bestimmte Signalisierungs- und Medieninformationen gemäß der folgenden Tabelle festlegen.

Tabelle 1: QoS-Spezifikationen bei TDC für Verkehrstypen

Verkehrstyp	Class of Service	Diff Serv Code Point	DSCP Value	MPLS 'EXP' Field
RTP media	EF (Expedite Forwarding)	EF	46	5
SIP Signalling	AFb (Assured Forwarding, burstable)	AF31	26	3

Quelle: TDC, SIP Connect, Bilag 1b. Tekniske Specifikationer; Legende: DSCP = Differentiated Services Code Point; MPLS = MultiProtocol Label Switching

Um entsprechende Qualitätseigenschaften für den SIP-Verkehr zu schaffen, werden die IP-Pakete des alternativen Netzbetreibers durch das TDC MPLS-Netz als „hochprioritär“ markiert. Der übrige Verkehr wird als „Best Effort“ markiert.

### 3.3.5 Codecs etc.

TDC legt in seinen technischen Spezifikationen fest, dass die Media Gateways RTP (Real Time Protocol) Medienströme gemäß RFC 3550 behandeln; alternative Netzbetreiber können die Codecs G.711A oder G.729A benutzen. TDC's Netz unterstützt Fax-Verkehr gemäß der ITU-Empfehlung T.38. Sollte das Netz eines alternativen Netzbetreibers nicht T.38 unterstützen, wird Fax-Verkehr auf der Basis von Inband-G.711A abgewickelt.

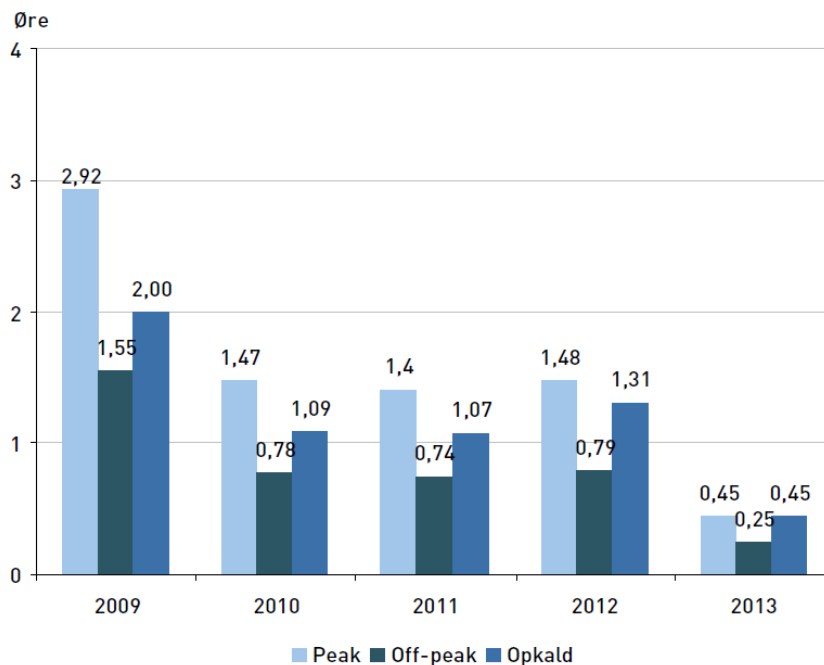
<sup>42</sup> Vgl. TDC, SIP Connect, Bilag 1a. SIP Specifikationner.

### 3.4 Preis- und Kostenaspekte

Die dänische Regulierungsbehörde basiert ihre Preisentscheidungen auf Kostenmodellen, die eine Vielzahl von Einflussgrößen (Kernnetz/Zugangsnetz; unterschiedliche Technologien, unterschiedliche Dienste) widerspiegeln.<sup>43</sup> In jedem Fall gilt, dass die Modelle einzig auf IP, d.h. auf paketvermittelnder Technologie, beruhen.<sup>44</sup>

Die folgende Abbildung zeigt die zeitliche Entwicklung der regulierten Preise für Terminierung im Zeitraum 2009 bis 2013.

Abbildung 16: Entwicklung der regulierten Großhandelspreise für Festnetzterminierung in Dänemark (in Öre<sup>45</sup> pro Minute) (2009-2013)



Quelle: DBA (2013a), a.a.O.; S. 66

wik

Die Abbildung zeigt, dass die Preise für Terminierung im Betrachtungszeitraum 2009 bis 2013 stark gefallen sind (85 % im Peak-Bereich und 84 % im Off-Peak-Bereich). Laut DBA ist der Rückgang vor allem auf geringere Kapitalkosten und eine höhere Produktivität zurückzuführen. Der starke Rückgang von 2012 bis 2013 ist insbesondere auf den Übergang von LRAIC zu "pure LRIC" als Kostenmaßstab zurückzuführen. Im Jahre

<sup>43</sup> Vgl. hierzu Tera Consultants (2013): Modification and development of the LRAIC model for fixed networks 2012-2014 in Denmark; Draft Model Reference Paper; Studie für Danish Business Authority; Mai; DBA (2013b): Afgørelse om fastsættelse af maksimale netadgangspriser efter LRAIC metoden for 2014 – fastnet, 29. November.

<sup>44</sup> „The models should only include IP packet switch technology.“; Tera Consultants (2013), ebd., S.29.

<sup>45</sup> Ende 2013 hat 1 Dänische Krone einen Gegenwert von 13,4 Eurocent. 1 Dänische Krone entspricht 100 Öre. 1 Öre entspricht demnach 0,134 Eurocent.

2013 sind die Preise für TDM- und IP-Interconnection im Peak- und Off-Peak-Bereich gleich (0,45 Öre). Der Terminus "opkald" steht für eine fixe Gebühr pro Anruf; sie beträgt in 2013 0,25 Öre.

Die DBA hat für 2014 eine neue Preisentscheidung getroffen<sup>46</sup> und folgende Terminierungsraten festgelegt (gültig ab 1. Januar 2014):

- Peak: 0,49 Öre/Minute,
- Off-peak: 0,27 Öre/Minute, und
- Opkald: 0,50 Öre.<sup>47</sup>

### 3.5 Die Migration in die All-IP-Welt

TDC hat im Rahmen seiner Netzstrategie 2020 im Jahre 2012<sup>48</sup> angekündigt, bis 2020 die Migration auf All-IP mit Hochgeschwindigkeitsanschlussnetzen basierend auf Kupfer, Kupfer-Koaxial, Glasfaser und FWC abschließen zu wollen.

Konkret formuliert die TDC Netzstrategie 2020, dass das All-IP Netz weiterhin die existierende leitungsgebundene Infrastruktur (Kupfer, Koax und Glasfaser) ausnutzen soll ebenso wie existierende Gebäudeeinheiten an Netzknoten. Gleichzeitig werden Investitionen in neue leitungsgebundene Infrastruktur auf Glasfaser beruhen.

Ältere Technologien sollen auf kurze Sicht weiter kostenoptimiert eingesetzt werden; sie werden jedoch schrittweise bis Ende 2020 aus dem Betrieb genommen. Dies gilt für PSTN (darunter das Festnetz-IN), ATM, festgeschaltete Verbindungen mit geringer Geschwindigkeit ( $n \cdot 64$  kbit/s), ältere Datennetze und SDH. In der folgenden Abbildung ist der Fahrplan für die Netzmigration noch einmal etwas detaillierter dargestellt.

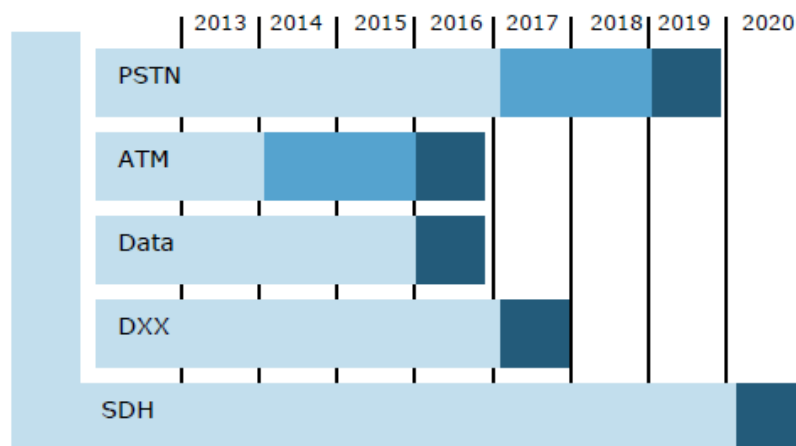
---

<sup>46</sup> Vgl. DBA (2013b): Afgørelse om fastsættelse af maksimale netadgangspriser efter LRAIC metoden for 2014; a.a.O.; Tabelle 31.

<sup>47</sup> Wie schon in Abschnitt 3.3.2 vermerkt, sind die Kosten der Wandlung von Verkehr nicht Bestandteil des regulierten Preises.




<sup>48</sup> Vgl. Larsen, J. Z. (2012): TDC Netstrategi 2020 – Briefing; Vortrag beim Cable Management Forum, 8. Juni 2012. Nach Informationen, die wir Ende 2013 noch einmal in Dänemark eingeholt haben, gibt es bis jetzt kein anderes veröffentlichtes Dokument seitens TDC zur Migrationsstrategie, so dass wir davon ausgehen können, dass die vorgenannte Quelle weiterhin Gültigkeit hat.

Abbildung 17: Geplantes Phasenmodell der Netzmigration von TDC in Dänemark (2013-2020)



Quelle: Larsen (2012): TDC Netstrategi 2020, a.a.O., S. 9.

Die Abbildung verdeutlicht, dass die Netzmigration von TDC in drei Phasen verlaufen soll:

-  Marktgetriebene Migration von Kunden auf neue IP-basierte Produkte und Lösungen
-  Aktive Migration von Kunden auf die neue IP-basierte Produktionsform (Emulation von bestehenden Produkten)
-  Abbau der Netzausrüstung nach externem und internem Gebrauch ist abgeschlossen

Im Einzelnen sieht der Plan für die Migration bzw. das Ausphasen also folgendes vor:

- PSTN Rückbau 2012-2017,
- PSTN Migration (zu "simuliertem" PSTN) 2017-2018,
- PSTN- und IN-Abbau 2019,
- Migration von ATM-DSL zu Ethernet-DSL 2014-2015,
- Ausphasen von älteren Datenplattformen 2016-17,
- Rückbau von SDH-Systemen 2012-2014,
- Ausphasen von SDH 2020.

Mit Blick auf die konkreten weiteren Schritte des Phasing-Out des PSTN ist festzuhalten, dass die Entscheidung der DBA zu Markt 3 von 2013 mit einer Ausnahme keine Anforderungen an TDC mit Blick auf die Veröffentlichung von Informationen zum Übergangspfad zu IP enthält; die Ausnahme bezieht sich auf Informationen zur Schließung von Zusammenschaltungspunkten.<sup>49</sup>

---

<sup>49</sup> Vgl. DBA (2013a), Abschnitt 3.4.3.2. Auf Anfrage hat uns die dänische Regulierungsbehörde allerdings mitgeteilt, dass es im Prinzip möglich sein müsste, entsprechende weitergehenden Informationen aus anderen Datenquellen zu entnehmen: So werde TDC z.B. in der anstehenden Entscheidung zur Nutzung von Vectoring verpflichtet, Informationen für jeden einzelnen Kabelverzweiger zu veröffentlichen (dies sei eine zusätzliche Anforderung im Rahmen der Markt 4 Entscheidung). Diese Informationen sind dann öffentlich zu machen.

## 4 Italien

In Italien gibt es bereits seit 2012 einen voll ausgearbeiteten Regulierungsrahmen für die Zusammenschaltung auf der IP-Ebene. Die Preisregulierung wird aus heutiger Perspektive (September 2014) ab Mitte 2015 nur noch IP-Kostenaspekte berücksichtigen; die Preise für TDM-Interconnection – so es denn zwischen Marktteilnehmern gewünscht wird - werden dann nicht mehr reguliert sein. IP-Zusammenschaltung wird heute erst von einer sehr beschränkten Zahl von Netzbetreibern genutzt. Gegenwärtig finden jedoch eine Vielzahl von Testphasen für den Übergang von TDM- auf IP-Zusammenschaltung statt, insbesondere zwischen Telecom Italia und Wettbewerbern.

### 4.1 Migration zu VoIP im Endkundenmarkt: Empirische Ergebnisse

Die Statistiken der Europäischen Kommission<sup>50</sup> weisen für Italien zum Stichtag 1. Juli 2013 21 Mio. Festnetzanschlüsse aus. 13,9 Mio. Anschlüsse werden als Breitbandanschlüsse klassifiziert. Unter den letztgenannten basieren rd. 0,3 Mio. auf FTTB/H, 1,9 Mio. auf Bitstream Access und 4,5 Mio. sind über entbündelte Anschlussleitungen realisiert. Es ist plausibel anzunehmen, dass alle FTTB/H Anschlüsse ebenso wie die Anschlussleitungen die auf Bitstream Access beruhen, VoIP-Lösungen nutzen. Wenn man weiterhin annimmt, dass 20 % der entbündelten Anschlussleitungen bereits auf VoIP migriert sind, so kommt man insgesamt zu einer geschätzten Größenordnung von 3.1 Mio. VoIP-Anschlüssen in Italien.

### 4.2 Regulatorische Aktivitäten mit Blick auf IP-IP Zusammenschaltung im Überblick

Die italienische Regulierungsbehörde AGCOM hat sich in einer Vielzahl von Entscheidungen bereits seit 2006<sup>51</sup> mit dem Thema IP-IP-Zusammenschaltung beschäftigt. Im Folgenden werden die in den letzten Jahren vorgenommenen Regulierungsschritte bzw. der letztlich ausgearbeitete Regulierungsrahmen näher beschrieben.

*Delibera N. 229/11/CONS vom April 2011*

Mit der Delibera N. 229/11/CONS vom April 2011<sup>52</sup> hat AGCOM die folgenden wesentlichen Festlegungen getroffen:

---

<sup>50</sup> European Commission (2014): Broadband access in the EU: situation at 1 July 2013; Communications Committee, Working Document, COCOM 14-03, Brussels, 25 March 2014.

<sup>51</sup> Vgl. AGCOM (2006): Disposizioni regolamentari per la fornitura di servizi VoIP (Voice over Internet Protocol) e integrazione del piano nazionale di numerazione, Delibera 11/06/CIR; 7. März.

<sup>52</sup> Vgl. AGCOM (2011a): Definizione dei prezzi per l'anno 2011 dei servizi di raccolta e transito distrettuale offerti da Telecom Italia e del servizio di terminazione su rete fissa offerto da tutti gli operatori notificati, Delibera N. 229/11/CONS, 28. April.



- (1) Vom 1. Januar 2012 an sollen die Preise für Terminierung auf TDM-Basis symmetrisch sein, d.h. sie sind für Terminierung auf dem Netz von Telecom Italia und auf dem Netz von alternativen Netzbetreibern gleich, wobei Terminierung auf der Ebene der Ortsvermittlungsstellen von Telecom Italia (livello SGU) unterstellt wird.<sup>53</sup>
- (2) bis zum 30. Oktober 2011 müssen der Rahmen und die Regeln für die Migration zu IP-Zusammenschaltung auf der Basis der Ergebnisse des eingesetzten runden Tisches<sup>54</sup> definiert werden.
- (3) AGCOM muss noch in 2011 ein entsprechendes Kostenmodell (spezifiziert als BU-LRIC) für die Anrufzustellung, Terminierung und Transit definieren; IP-Terminierungsraten sollen dabei in einer Weise gesetzt werden, dass volle Symmetrie gewahrt ist.<sup>55</sup>
- (4) Telecom Italia (und die anderen der Regulierung unterliegenden Netzbetreiber) werden dazu verpflichtet, vom 1. Januar 2013 an Zusammenschaltung nur noch Paket vermittelnd anzubieten, in jedem Fall sollen sich die regulierten Zusammenschaltungstarife nur noch auf Dienste beziehen, die auf Basis von Paket vermittelnden Technologien bereitgestellt werden (IP-Interconnection).<sup>56</sup>

Die sich auf dieser Basis ergebenden Implikationen für die Preisregulierung seitens AGCOM sind allerdings Gegenstand von gerichtlichen Auseinandersetzungen geworden, die sich über mehrere Jahre hingezogen haben. Letztlich hat der Consiglio di Stato (quasi das oberste Verwaltungsgericht in Italien) in 2013 die o.g. Bestimmungen zu Nr. 1 und 4 annulliert.<sup>57</sup>

#### *Delibera 128/11/CIR vom November 2011*

Basierend auf der Arbeit des o.g. runden Tisches hat AGCOM in der Delibera 128/11/CIR<sup>58</sup> wesentliche regulatorische Prinzipien für die IP-Zusammenschaltung bei der Bereitstellung von VoIP-Diensten spezifiziert. Diese werden im Folgenden vorgestellt.

- *Funktionale Architektur und Referenzstandard für IP-Zusammenschaltung:* Zusammenschaltung im Festnetz (Originierung und Terminierung) erfolgt auf der nationalen Ebene auf der Basis von 16 „VoIP Gateway Areas“ (die die damals bestehenden 232 Ortsnetze („distretti telefonici“) zusammenfassen). Jedes „Ga-

---

<sup>53</sup> Vgl. ebd., Art. 4, comma 1.

<sup>54</sup> Der „Tavolo tecnico“ fokussierte auf das Thema: „Interventi regolamentari in merito alla interconnessione IP e interoperabilità per la fornitura di servizi VoIP“ (regulatorisches Vorgehen mit Blick auf IP-Interconnection und Interoperabilität bei der Bereitstellung von VoIP-Diensten).

<sup>55</sup> Vgl. ebd., Art. 4, comma 3.

<sup>56</sup> Vgl. ebd., Art. 4, comma 4.

<sup>57</sup> Vgl. Consiglio di Stato, Sentenza n. 932/2013, in tema di determinazione dei prezzi dei servizi di raccolta e terminazione nella rete telefonica pubblica fissa; Cons. St., Sez. III, sent. n. 932/2013.

<sup>58</sup> AGCOM (2011b): Disposizioni regolamentari in merito alla interconnessione IP e interoperabilità per la fornitura di servizi VoIP, Delibera N. 128/11/CIR; inkl. der entsprechenden beiden Anhänge (Allegato 1 e 2); 3. November.

teway Area” umfasst aus Redundanzgründen zwei Zusammenschaltungspunkte (Pols).<sup>59</sup>

- *Protokolle für den Transport zu NNI (Network-Network-Interfaces) und Nutzung des Telecom Italia-Netzes*
  - Leitlinien für die Transportprotokolle zu den NNI<sup>60</sup>
    - Kontrollebene (Signalisierung): Layer 2 Gigabit Ethernet (GBE) Protokoll entsprechend dem Referenzstandard; Layer 3 und 4 Protokolle IPv4, IPv6 und TCP/UDP entsprechend ETSI- und ITU-Standards (die wiederum die einschlägigen IETF RFCs reflektieren);
    - Nutzerebene: Layer 2 Gigabit Ethernet (GBE) Protokoll entsprechend dem Referenzstandard, Layer 3 und 4 Protokolle IPv4, IPv6, UDP und RTP/RTCP entsprechend ETSI- und ITU-Standards (die wiederum die einschlägigen IETF RFCs reflektieren).
  - Detailliertere Spezifikationen können, sofern notwendig, im Rahmen von weiteren technischen Aktivitäten festgelegt werden.<sup>61</sup>
  - Telecom Italia sorgt bei der Bereitstellung von IP-Zusammenschaltung dafür, dass - auf Nachfrage - der gleiche Gigabit Ethernet (GBE)-Port für VoIP-Verkehr und für Bitstream-Ethernet-Verkehr genutzt werden kann.<sup>62</sup>
  - Telecom Italia und die alternativen autorisierten Netzbetreiber sorgen bei der Bereitstellung von IP-Zusammenschaltung dafür, dass - auf Nachfrage – der Gigabit Ethernet (GBE)-Port nur in eine Richtung - über dedizierte Verbindungen – oder für beide Richtungen genutzt werden kann.<sup>63</sup>
- *Signalisierungsprotokolle*: Netzbetreiber garantieren die Zusammenschaltung auf der Basis des SIP und SIP-I Protokolls.<sup>64</sup>
- *Referenzstandards mit Blick auf Codecs*: Netzbetreiber garantieren bei der Zusammenschaltung die Nutzung der folgenden Minimalliste an Codecs: G.711A und G.729A (Sprache) sowie T.38 (Fax).<sup>65</sup>
- *Regelungen für den Übergang zu IP-Interconnection*
  - Mit der Annahme von Delibera 128/11/CIR wird eine Übergangsperiode in Gang gesetzt, in welcher an jedem Pol IP-Interconnection und TDM-Interconnection ko-existieren können (auf der Basis der weiteren gesetz-

<sup>59</sup> Vgl. ebd., Art. 2, comma 2 und comma 3. Damit ergeben sich also insgesamt 32 Pols.

<sup>60</sup> Vgl. ebd., Art. 3 comma 1.

<sup>61</sup> Vgl. ebd., Art 3, comma 2.

<sup>62</sup> Vgl. ebd., Art.3, comma 3.

<sup>63</sup> Vgl. ebd., Art.3, comma 4.

<sup>64</sup> Vgl. ebd., Art. 4.

<sup>65</sup> Vgl. ebd., Art. 5.

lichen Regelungen), sollte eine der Parteien dies verlangen. Mit dem Beginn der Übergangsperiode müssen die Netzbetreiber intensiv zusammenarbeiten und zielgerichtete Aktivitäten für die Migration von TDM- zu IP-Interconnection in Gang setzen.<sup>66</sup>

- Für die Zwecke der Bereitstellung von Carrier Pre-Selection, Carrier Selection und Wholesale Line Rental in der Übergangsphase definieren die Netzbetreiber für jeden Zusammenschaltungsbereich eindeutig die Art der Zusammenschaltung (VoIP oder TDM).<sup>67</sup>
- In der Übergangsphase beziehen sich die Kosten, die eine Partei einer anderen Partei auferlegen kann, auf die einmaligen Aufwendungen für die Aktivierung des „kit IP“<sup>68</sup>; sie werden auf der Basis des geltenden Rechts bestimmt und ihre Bestimmung muss – sofern sie nicht Verpflichtungen zur Kostenorientierung unterliegen – den Prinzipien der Gleichheit und Verhältnismäßigkeit genügen. Die beteiligten Parteien dürfen aber auf der Basis von bilateralen Vereinbarungen überein kommen, auf die Erhebung einer Aktivierungsgebühr zu verzichten. In der Übergangsphase trägt jeder Netzbetreiber selbst die Kosten, die aus der Abschaltung des „kit TDM“ auf ihrem eigenen Netz entstehen, d.h. Kosten der Abschaltung dürfen einem anderen Netzbetreiber nicht in Rechnung gestellt werden.<sup>69</sup>
- Die Migration zur IP-Zusammenschaltung muss das Ziel verfolgen, sowohl die Kosten für den Zusammenschaltungspartner als auch die potentiellen Unterbrechungen für die Endnutzer zu minimieren.<sup>70</sup>
- *Abschließende Entscheidungen*
  - Bis März 2012 definieren die Netzbetreiber die detaillierten technischen Spezifikationen für die IP-IP-Zusammenschaltung und kommunizieren diese an AGCOM.<sup>71</sup>
  - Bis Oktober 2012 veröffentlichen Telecom Italia und die anderen notifizierten Netzbetreiber ein Referenzdokument zur IP-Zusammenschaltung (welches im Einklang ist mit den Bestimmungen von Delibera 128/11/CIR und den Festlegungen hinsichtlich des BU-LRIC-Modells gemäß Art. 4

---

<sup>66</sup> Vgl. ebd., Art. 6, comma 1.

<sup>67</sup> Vgl. ebd., Art. 6, comma 2.

<sup>68</sup> In der Terminologie der italienischen Regulierung bezeichnet ein „kit IP“ spezifische Tools und/ oder Media, die ein Netzbetreiber für die Zusammenschaltung mit einem anderen Netzbetreiber benötigt. Typischerweise umfasst dies eine entsprechende Interconnection-Schnittstelle, Zugangsleitungen in einem dedizierten Netzknoten (z.B. mit Blick auf den Port und den Slot in einem Label Edge Router) sowie entsprechende Kollokationsleistungen.

<sup>69</sup> Vgl. ebd., Art. 6, comma 3.

<sup>70</sup> Vgl. ebd., Art. 6, comma 4.

<sup>71</sup> Vgl. ebd., Art. 7, Comma 1.

Delibera 229/11/CONS) sowie einen Vorschlag zur konkreten Umsetzung der Migration auf die IP-IP-Zusammenschaltung.<sup>72</sup>

- Es wird eine spezielle neue Organisationseinheit eingesetzt, die den Migrationsprozess von TDM- zu IP-Zusammenschaltung unterstützt und die bei technischen, prozeduralen und ökonomischen Streitfragen zwischen den beteiligten Parteien nach Lösungen sucht.<sup>73</sup>

#### *Delibera 668/13/Cons vom November 2013*

AGCOM charakterisiert im Delibera 668/13/Cons<sup>74</sup> das Kostenmodell, das in der Periode 2013 - 2015 für die Bestimmung der Zusammenschaltungspreise im Festnetz zum Einsatz kommt. Das Modell folgt (s.o.) einem BU – LRIC Ansatz. Das Modell basiert auf der Annahme, dass das Netz eine NGN-Architektur hat und IP als Transportprotokoll genutzt wird. Anders als das gegenwärtige IP-Netz von Telecom Italia, welches drei Ebenen – eine nationale Ebene (Kernnetz), eine regionale Ebene (*Regionalnetz*) und eine lokale Ebene (*Aggregationsnetz*) – hat, spezifiziert das AGCOM Kostenmodell nur zwei Ebenen: eine nationale Ebene, die durch die Kernnetzrouter und eine lokale Ebene, die durch die Router im Aggregationsnetz adressiert werden. Die folgende Abbildung gibt einen Überblick über die Netzarchitektur, die im Modell verwendet wird.

Im Modell wird unterstellt, dass Zusammenschaltung zwischen Netzbetreibern nur auf der nationalen Ebene erfolgt; dabei kommen in jedem Gateway Area zwei unterschiedliche SBC-I (Session Border Controller – Interconnection) zum Einsatz, die zwei redundante Pols definieren, um eine hohe Ausfallsicherheit des Netzes zu gewährleisten.<sup>75</sup> Insgesamt werden 16 Gateway Areas mit 32 Pols unterstellt.<sup>76</sup>

---

<sup>72</sup> Vgl. ebd., Art. 7, Comma 2.

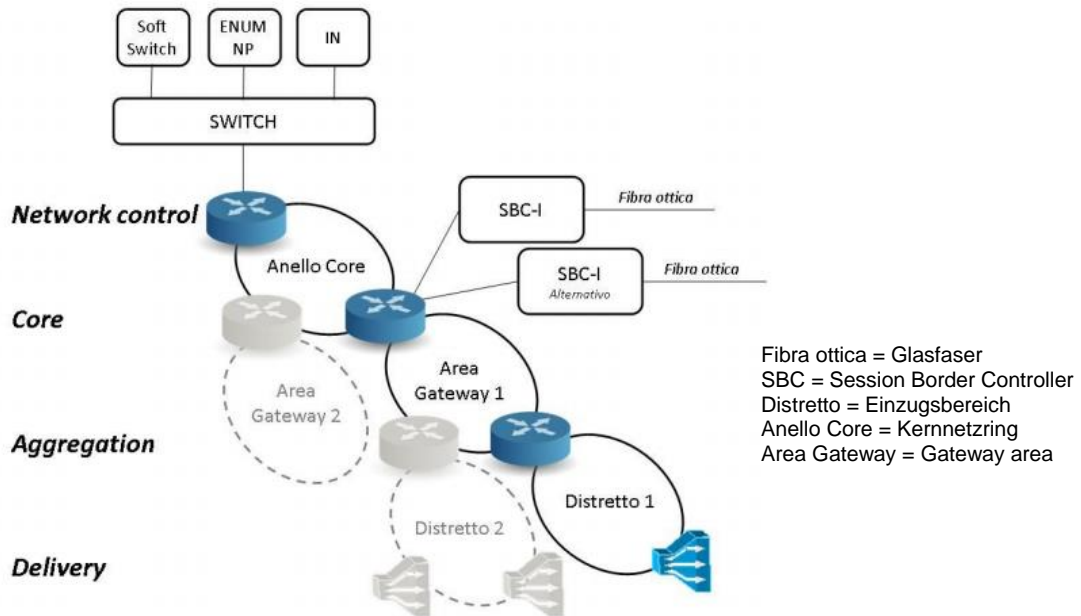
<sup>73</sup> Vgl. ebd. Art. 7, Comma 4. Nach unseren Informationen kann man diese Einheit als einen technischen runden Tisch ansehen in dem Telecom Italia, die Wettbewerber sowie AGCOM vertreten sind. Themenfelder dieses runden Tisches sind bisher u.a. gewesen Kriterien für die Zuordnung von Prefixes (TDM bezogene Vorwahlbereiche) zu den neuen IP Gateway Areas, Kriterien für die Definition von Pols bei den Wettbewerbern von Telecom Italia; im Fall von unterschiedlichen Pols, Kriterien für die Berechnung von Übertragungskosten; technische und ökonomische Fragen im Zusammenhang mit dem kit-IP.

<sup>74</sup> AGCOM (2013): “Realizzazione di un modello di costo per la determinazione dei prezzi dei servizi d’interconnessione su rete fissa per gli anni 2013-2015”; 28. November; Delibera N. 668/13/CONS. Auf die mit dem Kostenmodell berechneten Preise für Zusammenschaltung gehen wir in Abschnitt 4.5 ein.

<sup>75</sup> Dies entspricht den Festlegungen von Delibera 128/11/CIR (s.o.).

<sup>76</sup> Diese Modellannahme entspricht dem tatsächlichen gegenwärtigen Netz bei Telecom Italia. Vgl. Abschnitt 4.4.4.

Abbildung 18: Unterstellte Netzarchitektur (eines effizienten hypothetischen Netzbetreibers) im AGCOM Kostenmodell

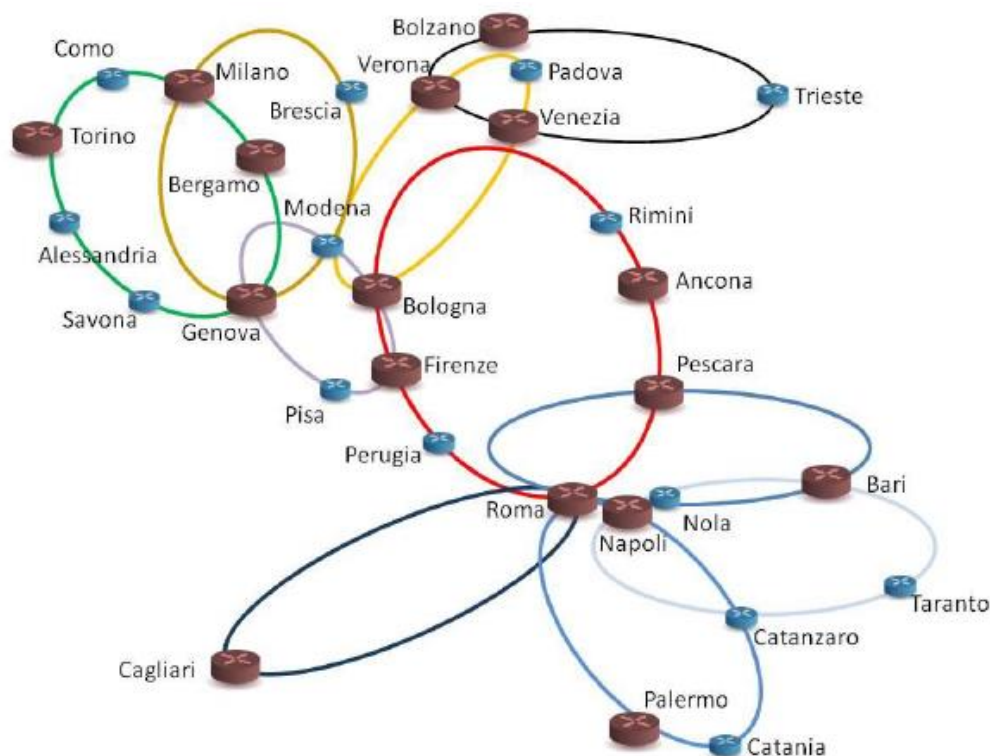


Quelle: AGCOM (2013): Delibera 668/13/CONS; a.a.O.; S. 22.

Für das Kostenmodell sind ebenfalls die Lokationen der Zusammenschaltungspunkte genau bestimmt worden: Torino, Bergamo, Verona, Napoli, Milano, Genova, Ancona, Bari, Bolzano, Bologna, Roma, Palermo, Venezia, Firenze, Pescara, Cagliari.<sup>77</sup> Die folgende Abbildung illustriert die Ringstruktur, die die Kernnetzrouter verbinden (in rot sind Lokationen der Kernnetzrouter eingezeichnet, die Zusammenschaltungspunkte darstellen).

<sup>77</sup> Vgl. AGCOM (2013): Delibera 668/13/CONS, a.a.O., S. 24.

Abbildung 19: Ringstruktur der Kernnetzrouter im AGCOM Kostenmodell



Quelle: AGCOM (2013), Delibera 668/13/Cons, S. 25.

#### *Delibera 71/14/CIR vom Juni 2014*

Diese Entscheidung von AGCOM bezieht sich auf Telecom Italia's Referenzdokument zur Zusammenschaltung für das Jahr 2013. Wir gehen hierauf in Abschnitt 4.4.2 ein. Darüber hinaus enthält Anhang B zu diesem Dokument Konkretisierungen zum Zeitplan für die Umstellung von TDM auf IP. Wir gehen hierauf in Abschnitt 4.4.4 (Migrationsplan) ein.

### **4.3 Technische Aspekte der IP-IP Zusammenschaltung**

Das Ministerium für wirtschaftliche Entwicklung hat Jahre 2012 mit der „ST-769“ umfassende technische Spezifikationen für die IP-IP-Zusammenschaltung bei Sprachdiensten verabschiedet.<sup>78</sup> Ihr Inhalt soll im Folgenden kurz skizziert werden.

<sup>78</sup> Vgl. Ministero dello Sviluppo Economico (Dipartimento Comunicazioni) (2012): Specifica Tecnica No 769 "Soluzioni tecniche di interconnessione in tecnologia a commutazione di pacchetto per servizi telefonici", Versione 1, November.

ST-769 vers. 1 umfasst

- ein Hauptdokument und
- zwei Anhangdokumente („Parte A“ und „Parte B“).

#### *Hauptdokument*

Das Hauptdokument adressiert die folgenden Themenfelder:

- Technische Erfordernisse der paketvermittelnden Zusammenschaltung; hier geht es u.a. auch um „Electronic Communications Services“ bei nomadisierender Nutzung von Sprachdiensten.
- Szenarien der Zusammenschaltung und Network-Network-Interfaces (NNI) bei VoIP/IP Technologie im Telefondienstbereich
  - Definition der Formate der Nummerierung und der Routing Number an NNI VoIP/IP,
  - Szenarien der Zusammenschaltung für das NNI VoIP/IP und Nummernportabilität,
  - Szenarien der Zusammenschaltung für das NNI VoIP/IP und Carrier Selection,
  - Szenarien der Zusammenschaltung für das NNI VoIP/IP und Zugang zu virtuellen privaten Netzen,
  - Szenarien der Zusammenschaltung für das NNI VoIP/IP und Wholesale Line Rental,
  - Zugang zu Notrufdiensten und zu „Rufnummern von sozialem Wert“.
- Aspekte mit Blick auf Architektur und Protokolle; u.a. geht es hier um die funktionale Architektur der Zusammenschaltung auf Basis einer VoIP/IP-Technologie; bereitgestellte Dienste am NNI; Signalisierungs- und Media-Transport; funktionale Aspekte hinsichtlich Quality of Service; Sicherheitsaspekte; Zuverlässigkeit.

#### *Anhangdokument A (Parte A)*

Das Anhangdokument A fokussiert auf das NNI soweit es auf dem SIP-Signalisierungsprotokoll basiert.

#### *Anhangdokument B (Parte B)*

Das Anhangdokument B fokussiert auf das NNI soweit es auf dem SIP-I Signalisierungsprotokoll basiert.

Die ST-769 ist die Grundlage für die Tests, die die verschiedenen Teilnehmer im italienischen TK-Markt mit Blick auf die IP-IP-Zusammenschaltung mit Telecom Italia durchführen.<sup>79</sup>

Ein fester Termin für eine Überarbeitung der ST 769 ist bisher nicht festgelegt worden. Nach unseren Informationen sind aber in den gegenwärtig laufenden bilateralen Testphasen zwischen Telecom Italia und alternativen Netzbetreibern eine Vielzahl von Fragestellungen virulent geworden, die darauf schließen lassen, dass die ST 769 im Lichte dieser Erfahrungen zumindest in mittelfristiger Sicht revidiert wird.

#### 4.4 Aktivitäten mit Blick auf IP-IP Zusammenschaltung bei Telecom Italia (TI)

Wir stellen in diesem Abschnitt Entwicklungen bei Telecom Italia vor, die Relevanz für IP-Zusammenschaltung haben.

##### 4.4.1 Das traditionelle Telefonnetz von Telecom Italia und die Migration der Transitebene auf IP

TI's traditionelle PSTN-Architektur umfasst im Wesentlichen drei Layer:

- Ca. 10.500 Hauptverteiler (HVt);
- diese sind konzentriert auf 232 Ortsnetze ("distretti telefonici"); darüber hinaus gibt es mehr als 600 SGUs (Stadio di Gruppo Urbano; s.u.);<sup>80</sup>
- das oberste Netz-Layer besteht aus 66 Transitknoten (SGT, Stadio di Gruppo Transito). Diese sind paarweise redundant ausgelegt, so dass man insgesamt 33 Gateway Areas erhält, über die der Verkehr zwischen unterschiedlichen Transitbereichen sowie zum/vom Ausland abgewickelt wird. Die Transitknoten sind untereinander verbunden.<sup>81</sup>

Vor mehr als 10 Jahren hat TI diese Netzarchitektur geändert, indem ein IP-basiertes BBN (*BackBone Nazionale*) ausgebaut wurde. Migration auf die BBN Plattform bedeutete im Wesentlichen den Ersatz (bzw. eine höhere Konzentration) des obersten (leitungsvermittelnden) Netz-Layers. In der Tat basiert die BBN-Architektur auf 24 PoPs (*Point of Presence, Zugangsknoten*). Diese sind organisiert als 12 (redundante) Paare,

---

<sup>79</sup> Vgl. dazu auch Abschnitt 4.4.4.

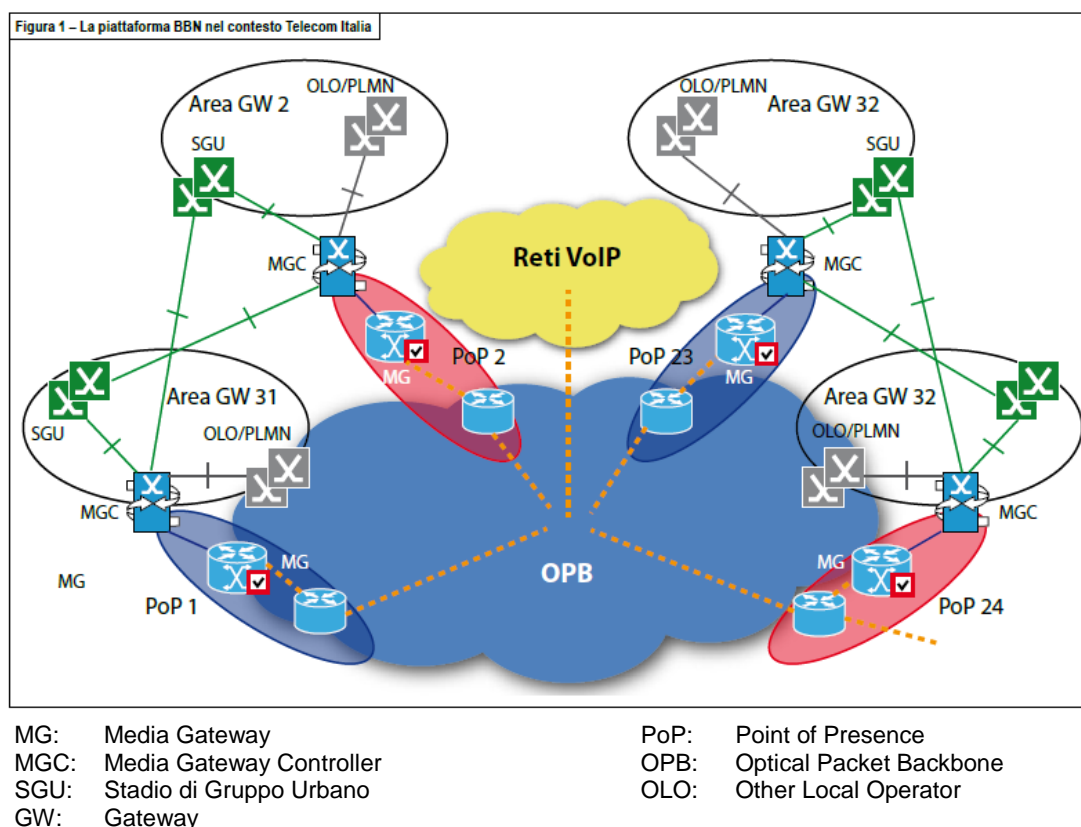
<sup>80</sup> Die Zahl 232 ist erwähnt auf S. 88 und S. 93 in Nespoli, A., Petrachi, M. und R. Procopio (2012): *Evoluzione del control layer della rete fissa di Telecom Italia*; in: *Notiziario Tecnico Telecom Italia*, no. 2. Hier wird auch erwähnt, dass es mehr als 600 SGUs gibt.

<sup>81</sup> Vgl. Telecom Italia (2013a): *Offerta di riferimento di Telecom Italia 2014, Servizi di raccolta, terminazione, e transito delle chiamate nella rete telefonica pubblica fissa (Mercati 2, 3 ed ex 10)*, 31. Oktober; S. 17-18.



die in OPB (Optical Packet Backbone)-Knoten untergebracht sind.<sup>82</sup> Insgesamt sind damit 12 Einzugsbereiche („Insiemi di Aggregazione – IdA“) definiert. Diese Einzugsbereiche decken die 232 „distretti telefonici“ bzw. 33 Gateway Areas vollständig ab. Die folgende Abbildung illustriert die wesentlichen Architekturelemente des BBN.

Abbildung 20: Architektur des BBN von Telecom Italia (illustrative Darstellung)



Quelle: Nespoli et al. (2012), a.a.O., S. 88.

Verkehr zwischen SGUs bzw. Ortsnetzen, die zu ein- und demselben BBN-Gebiet gehören, wird weiterhin leitungsvermittelnd abgewickelt; die Vermittlung findet im entsprechenden BBN PoP statt. Fernverkehr zwischen SGUs bzw. Ortsnetzen, die zu unterschiedlichen BBN-Gebieten gehören, wird über ein Media Gateway am BBN PoP in IP-Verkehr gewandelt und dann weiter über das IP-Backbone befördert.<sup>83</sup> Telecom Italia nutzt also seit mehr als einer Dekade ein IP-Backbone (statt eines SDH-Backbone), um On-Net-Verkehr zwischen regionalen BBN-Gebieten zu transportieren.

<sup>82</sup> Das OPB basiert auf einem einzigen IP/MPLS Multi-Service-Kern, der alle Arten von Verkehr (Festnetz Sprache, Daten, Multimedia) von/zu Endkunden und Wholesale-Kunden aggregiert; vgl. Soldati (2008): Il Backbone IP di Telecom Italia e le Politiche di Peering, Vortrag auf dem Primo Peering Forum Italiano, Pisa, 27. März.

<sup>83</sup> Vgl. Nespoli et al., a.a.O., S. 88.

Die gerade beschriebene Netzinfrastruktur existiert in ihren Grundlagen bis heute. Die folgende Tabelle gibt einen Überblick über wesentliche Merkmale der heutigen Festnetzinfrastruktur in Italien.

Tabelle 2: Merkmale des Telecom Italia Festnetzes (Stand: Ende 2012)

	End of 2012
Central Offices	About 10.400
Switching areas	611 (SGU)
Gateway areas	33
Aggregation areas	12
Copper network	114,5 million kilometers-pair
Fiber optic access/carrier network	5,74 million kilometers-line
Long Distance VC4	4.819
Long Distance Lambda	93 at 2,5 Gbps, more than 627 at 10 Gbps
BroadBand/ADSL network	9.135 Central Offices covered
POP main data networks	32

Quelle: Telecom Italia (2013b).<sup>84</sup>

Die Migration auf das BBN ist für TI ein wichtiger Schritt hin zur Einführung von "VoIP-Diensten".<sup>85</sup> Dieser Entwicklungsschritt erlaubt darüber hinaus im Prinzip, lokale Einzugsbereiche unabhängig voneinander schrittweise auf IP zu migrieren.

#### 4.4.2 Referenzdokumente für die Zusammenschaltung

Telecom Italia hat bereits für die Jahre 2013 bzw. 2014 Referenzdokumente für die Zusammenschaltung veröffentlicht.<sup>86</sup> Diese sind aber beide noch nicht von der Regulie-

<sup>84</sup> Vgl. Telecom Italia (2013b): 2012 Form 20-F, S. 84.

<sup>85</sup> Vgl. Nespola et al.; a.a.O., S. 89-93. Die Migration zum BBN bedeutete also insbesondere, dass PSTN-Zusammenschaltung nicht mehr an den 66 SGTs möglich war.

<sup>86</sup> Vgl. mit Blick auf das Jahr 2013 Telecom Italia (2012a): Offerta di riferimento di Telecom Italia 2012 – Servizi di raccolta, terminazione, e transito delle chiamate nella rete telefonica pubblica fissa (Mercati 2,3 ed ex 10); 4. Oktober; sowie Telecom Italia (2012b): Manuale delle procedure di Telecom Italia 2013, Servizi di raccolta, terminazione e transito delle chiamate nella rete telefonica pubblica fissa (Mercati 2, 3 ed ex 10), 31. Oktober. Für das Jahr 2014 sind die entsprechenden Dokumente: Telecom Italia (2013a): Offerta di riferimento di Telecom Italia 2014; a.a.O. sowie Telecom Italia (2013c): Manuale delle procedure di Telecom Italia 2014, Servizi di raccolta, terminazione e transito delle chiamate nella rete telefonica pubblica fissa (Mercati 2, 3 ed ex 10), 31. Oktober.

rungsbehörde AGCOM genehmigt worden. De jure sind deshalb zum gegenwärtigen Zeitpunkt (September 2014) die geltenden Referenzdokumente die für das Jahr 2012.<sup>87</sup>

AGCOM hat mittlerweile die Referenzdokumente für das Jahr 2013 einer Prüfung unterzogen und eine Reihe von Änderungen spezifiziert. Am 19. Juni 2014 ist die öffentliche Konsultation der Referenzdokumente für das Jahr 2013 angekündigt worden,<sup>88</sup> Die eigentliche Konsultationsperiode begann Anfang September 2014. Marktteilnehmer in Italien gehen davon aus, dass die revidierten Referenzdokumente für 2013 Ende 2014 endgültig genehmigt werden.

#### 4.4.3 ISUP/TDM basierte Zusammenschaltung

Die im Abschnitt 4.4.1 beschriebene BBN-Architektur stellt die Basis für die TDM basierte Zusammenschaltung dar.<sup>89</sup> Telecom Italia führt in seinem Geschäftsbericht 2012 dazu aus: "Our domestic fixed voice network consists of 611 main local switches. Concerning the OLO interconnection, each local switch belongs to only one of the 33 gateway areas. Each local switch is physically interconnected to 2 out of 24 (12 pairs) Backbone Nodes ("BBN")."<sup>90</sup>

Telecom Italia weist jedoch in seinem Referenzdokument 2013 zur Zusammenschaltung darauf hin, dass sie Netzbetreibern weiterhin Zusammenschaltung an den SGT-Knoten (Transitknoten, s.o.) garantiert, um den Netzausbau Lösungen der vergangenen Jahre eine gewisse Kontinuität zu geben. Die SGT-Knoten fungieren dabei als virtuelle Knoten, d.h. die entsprechenden Funktionen werden physikalisch in den BBN-Knoten ausgeführt.<sup>91</sup>

#### 4.4.4 VoIP/IP Zusammenschaltung

##### *Netzarchitektur*

Telecom Italia's Netzarchitektur für die VoIP-Zusammenschaltung folgt den Vorgaben von Delibera 128/11/CIR<sup>92</sup> sowie der ST 769 v.1<sup>93</sup>. Insgesamt lassen sich drei wesentliche funktionalen Elemente mit Blick auf die IP-Zusammenschaltung unterscheiden:

---

<sup>87</sup> Das Hauptdokument ist Telecom Italia (2012): Offerta di riferimento di Telecom Italia 2012 – Servizi di raccolta, terminazione e transito delle chiamate nella rete telefonica pubblica fissa (mercati 2,3 ed ex 10); 4.Oktober 2012.

<sup>88</sup> Vgl. AGCOM (2014): Consultazione pubblica concernente l'approvazione dell' offerta di riferimento di Telecom Italia per l'anno 2013 relativa ai servizi di raccolta, terminazione e transito delle chiamate nella rete telefonica pubblica fissa con interconnessione TDM e VoIP/IP, Delibera 71/14/CIR; 19 Juni. Die Änderungen sind in Allegato B "Schema di Provvedimento" spezifiziert.

<sup>89</sup> Vgl. Telecom Italia (2013a), a.a.O., S. 17-18.

<sup>90</sup> Vgl. Telecom Italia (2013b), S. 84.

<sup>91</sup> Vgl. Telecom Italia (2013a), a.a.O.; S. 18.

<sup>92</sup> Vgl. Abschnitt 4.2.

<sup>93</sup> Vgl. Abschnitt 4.3.

- Zusammenschaltungspunkte (Punti di interconnessione (Pdi VoIP): Für die Zwecke der Zusammenschaltung mit anderen Netzbetreibern sind 32 Pols vorgesehen; diese sind aus Redundanzgründen paarweise ausgelegt und definieren so insgesamt 16 IP Gateway Areas (in jedem Gateway Area gibt es also zwei Pols). Jeder PoP bietet ein Gateway zum IP-Netz (Signalisierung, IP-basierte Sprache). Die PoPs sind geografisch in Knoten des OPB (*Optical Packet Backbone*) angesiedelt; ihre Lokationen entsprechen den gegenwärtigen Lokationen mit Blick auf Bitstream-Leistungen.<sup>94</sup> Die Gesamtheit der PoPs bzw. IP Gateway Areas decken die 232 „distretti telefonici“ vollständig ab. Die aktuelle Liste der VoIP Gateway Areas und der entsprechenden Pols finden sich auf Telecom Italia's Wholesale Website.<sup>95</sup>
- Border Gateway Funktionalitäten (Border Gateway, BG), d.h. insbesondere die Gesamtheit der Session Border Controller (SBC). Hier werden Aufgaben im Rahmen der „Call Admission Control“-Funktion erfüllt. SBCs stellen die logischen Endpunkte für den Austausch von Signalisierungsinformationen mit anderen Netzbetreibern dar. Sie markieren ebenso die logischen Trennpunkte zwischen dem TI-Netz und dem des Zusammenschaltungspartners (der über entsprechende BG-Funktionalitäten verfügt).
- Funktionalitäten mit Blick auf die Wandlung („commutazione, interlavoro“): Hier geht es um Kontroll- und Weiterleitungsfunktionalitäten und, falls notwendig, die Gateway-Funktion für die Zusammenarbeit mit dem PSTN/ISDN-Netz. Diese Funktionalitäten sind im Netz von Telecom Italia auf der Basis der verteilten funktionalen Architektur der VoIP-Plattformen in sogenannten „Gateway Metropolitan (GTWM)“ implementiert. Diese Ebene ist folglich transparent mit Blick auf die Zusammenschaltung.

Es verdient festgehalten zu werden, dass die VoIP Gateway Areas also verschieden sind von den Gateway Areas im Fall der TDM/ISUP-Zusammenschaltung.

Die wesentlichen Elemente der Referenzarchitektur für die IP-Zusammenschaltung sind in der folgenden Abbildung noch einmal zusammengefasst.

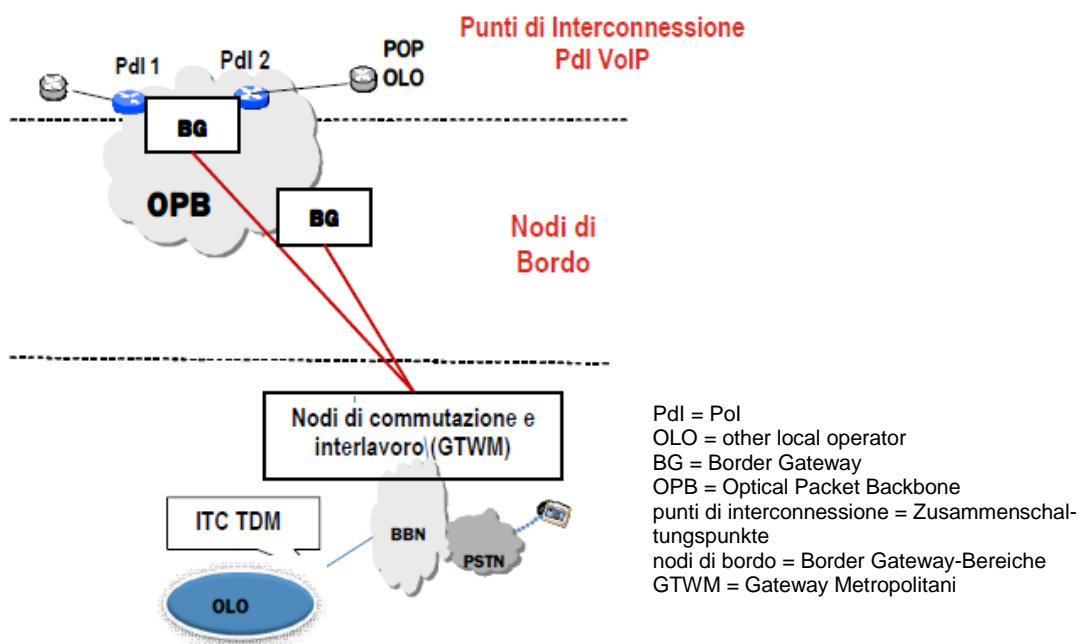
<sup>94</sup> AGCOM unterstreicht in einer Pressemitteilung, dass diese Erfordernis einen substantiellen Effizienzvorteil für die Netzbetreiber in Italien mit sich bringe. Vgl.

[http://www.google.de/url?sa=t&rct=j&q=&esrc=s&source=web&cd=1&ved=0CC4QFjAA&url=http%3A%2F%2Fwww.agcom.it%2FDefault.aspx%3Fmessage%3Ddownloaddocument%26DocID%3D7274&ei=Qc9XU\\_qEK8GatAbPuoCYAQ&usq=AFQjCNG1uN20feXiUsGqtJxo\\_SWVQzUnQ&bvm=bv.65177938,d.Yms](http://www.google.de/url?sa=t&rct=j&q=&esrc=s&source=web&cd=1&ved=0CC4QFjAA&url=http%3A%2F%2Fwww.agcom.it%2FDefault.aspx%3Fmessage%3Ddownloaddocument%26DocID%3D7274&ei=Qc9XU_qEK8GatAbPuoCYAQ&usq=AFQjCNG1uN20feXiUsGqtJxo_SWVQzUnQ&bvm=bv.65177938,d.Yms)

<sup>95</sup> Man gehe auf

[http://www.wholesale.telecomitalia.com/catalogo/-/catalogo\\_aggregato/article/31312?\\_2\\_WAR\\_nwscatalogoportlet\\_tab=Coperture](http://www.wholesale.telecomitalia.com/catalogo/-/catalogo_aggregato/article/31312?_2_WAR_nwscatalogoportlet_tab=Coperture) und klicke auf „Punti di interconnessione IP“.

Abbildung 21: Telecom Italia's Referenz-Netzarchitektur für die IP-Zusammenschaltung



Quelle: Telecom Italia (2013a), a.a.O.; S. 19.

### *Erfordernisse für Netzbetreiber, die sich mit Telecom Italia zusammenschalten wollen*

Wünscht ein Netzbetreiber Zusammenschaltung mit TI auf IP-Ebene, so hat TI festgelegt, dass folgende Zugangskomponenten bereitgestellt sein müssen:<sup>96</sup>

- "Kit IP", d.h. Anschluss an den Gigabit Ethernet Port,
- die physikalische Basis für die Zusammenschaltung.

Es gibt zwei Möglichkeiten, die physikalische Basis der Zusammenschaltung herzustellen: Zusammenschaltung am Pol des nachfragenden Netzbetreibers vs. Zusammenschaltung an einem Knoten von TI. Für den ersten Fall legt TI fest, dass der physische Link zwischen dem TI-Netz und dem des nachfragenden Netzbetreibers auf „Ethernet über SDH“ beruhen muss; im letzteren Fall muss es eine interne Verbindung auf Glasfaserbasis im Knoten von TI geben. Im ersten Fall könnte die Anbindung an den Pol des nachfragenden Netzbetreibers z.B. über eine Mietleitung von TI hergestellt werden. Für den letzten Fall ist festgelegt, dass der nachfragende Netzbetreiber selbst für die Übertragungseinrichtungen zur Anbindung seines Netzknotens an den Knoten von TI verantwortlich ist.

<sup>96</sup> Vgl. Telecom Italia (2013c): Manuale delle procedure di Telecom Italia 2014, Servizi di raccolta, terminazione e transito delle chiamate nella rete telefonica pubblica fissa (Mercati 2, 3 ed ex 10), 31. Oktober; S.11.

Nachfrager nach Interconnection auf IP-Ebene müssen ihr Netz an mindestens eines der 16 IP Gateway Areas (bzw. an den entsprechenden beiden Pols) anschließen. Darüber hinaus haben sie die Wahl, ihr Netz an allen 16 Gateway Areas (bzw. 32 Pols) anzuschließen oder an einer kleineren Zahl von Gateway Areas (bzw. Pols). Im letzteren Fall muss der nachfragende Netzbetreiber jedoch die Kosten für den Transit zwischen von ihm erschlossenen und nicht erschlossenen Gateway Areas tragen.

### *Migrationsplan*

Mit Blick auf die praktische Umsetzung einer IP-Zusammenschaltung muss Telecom Italia mit jedem Nachfrager einen Migrationsplan definieren; in der Übergangsperiode ist also grundsätzlich eine Ko-Existenz mit der gegenwärtigen ISUP/TDM-Zusammenschaltung gegeben. Wichtige Aufgabe ist hier insbesondere, Eindeutigkeit bei der Weiterleitung der Anrufe zu den entsprechenden Pols sicherzustellen.

Telecom Italia legt fest, dass bei Anrufzuführung und bei Transit ihre Netzknoten (ob traditionell oder VoIP) Anrufe für jeden Netzbetreiber zu einem eindeutig bestimmten Pol auf Basis von VoIP/IP-Technologie weiterleiten. Deswegen sei eine Ko-Existenz von ISUP/TDM- und VoIP/IP-Technologien bei der Zusammenschaltung für einen gegebenen Zusammenschaltungspartner und einen gegebenen Einzugsbereich technisch nicht möglich. Umgekehrt gelte im Falle von Terminierungsleistungen auf dem Netz von Telecom Italia, dass beide Technologien nebeneinander zum Einsatz kommen können insoweit, als der nachfragende Netzbetreiber jeweils auswählt, zu welchem Pol der Anruf weitergeleitet werden soll. Weitere Einzelheiten hierzu finden sich in dem entsprechenden Umsetzungsdokument für die IP-Zusammenschaltung.<sup>97</sup> Im Fall, dass ein Anruf auf der Basis von TDM originiert und auf IP-Basis terminiert werden soll (oder umgekehrt), gilt insbesondere, dass der originierende Netzbetreiber die Kosten der Wandlung trägt.

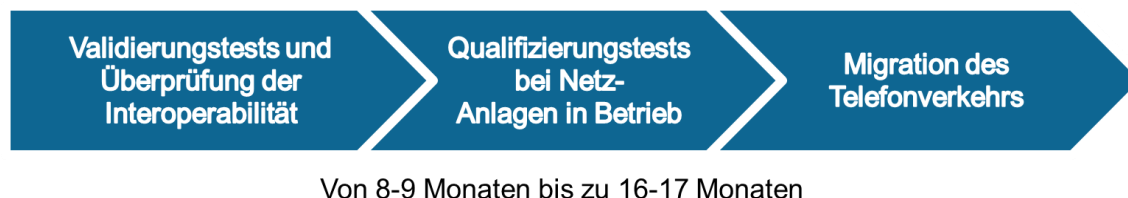
Wie in Abschnitt 4.2 ausgeführt, ist in Delibera 128/11/CIR eine Übergangsperiode angesprochen, in der die Migration von TDM- auf IP-Interconnection auf Nachfrage einer Partei zu erfolgen hat. Vor diesem Hintergrund hat Telecom Italia in seinem Umsetzungsdokument einen (generischen) Zeitplan für den Übergang zu IP-Zusammenschaltung spezifiziert.<sup>98</sup> Telecom Italia führt dazu grundsätzlich aus, dass der Migrationsprozess von der TDM/ISUP basierten auf die VoIP/IP basierte Zusammenschaltung eine gewisse Zeit brauche, um die gegenwärtigen Dienstleistungen auch in der IP-Welt zu gewährleisten sowie ihre Qualität sicherzustellen (entlang den Spezifikationen der ST 769) und ein korrektes Billing und Accounting des Verkehrs zu ermöglichen. Die folgende Abbildung gibt einen Überblick über den Zeitplan für die vollständige Migration auf IP-Zusammenschaltung zwischen Telecom Italia und einem Zusammenschaltungspartner. TI unterstreicht dabei, dass es sich bei den vorgesehenen Zeiträumen um grobe Schätzungen handle.

---

<sup>97</sup> Vgl. ebd.

<sup>98</sup> Vgl. ebd., Abschnitt 6.

Abbildung 22: Vorgesehener Zeitplan von Telecom Italia für den Prozess der Migration auf IP-Zusammenschaltung zwischen seinem Netz und dem eines anderen Netzbetreibers



Quelle: Telecom Italia (2013c): Manuale delle procedure 2014, a.a.O.; S. 27 bzw. Telecom Italia (2012b): Manuale delle procedure 2013, a.a.O.; S. 23.

Die Abbildung zeigt, dass insgesamt 3 Phasen vorgesehen sind:

- Die erste Phase des Migrationsprozesses darin besteht, Validierungstests und die Überprüfung der Interoperabilität der Architektur und des Network-Network-Interface beim Einsatz der IP-Technologie (SIP, SIP-I) vorzunehmen. Telecom Italia geht davon aus, dass diese Phase zwischen rd. 1,5 Monaten (für Netze kleinerer Dimension) und 2,5 Monaten (für besonders komplexe Netze) dauern wird.
- Die zweite Phase besteht darin, Test mit Blick auf die Zusammenschaltung auf der Basis von Netzanlagen bei beiden Partnern durchzuführen, die tatsächlich in Betrieb sind. Für diese Phase wird keine Schätzung der absehbaren Dauer gegeben.
- Die dritte und letzte Phase ist die Migration des gesamten Telefonverkehrs. Telecom Italia führt dazu aus, dass diese auf der Ebene der SGUs<sup>99</sup> erfolgt. Da einige SGUs mehr als einen lokalen Einzugsbereich abdecken, sollen diese Einzugsbereiche gleichzeitig umgestellt werden. Die Umstellung in einem gegebenen SGU kann dabei für jeden Dienst, für den Zusammenschaltung notwendig ist (Carrier (Pre-)Selection, Wholesale Line Rental, etc.), einzeln erfolgen oder aber für die Gesamtheit der Dienste.

Die Abbildung zeigt weiterhin, dass Telecom Italia für den gesamten Umstellungsprozess eine Zeitdauer von mindestens 8-9 Monaten veranschlagt. Je nachdem, in welchem Ausmaß technische und/oder vertragliche Probleme auftreten kann diese Zeitspanne auch sehr viel länger sein (16-17 Monate).

Um die generelle Betriebsbereitschaft seines Netzes aufrecht zu erhalten wird Telecom Italia einen Zeitplan aufstellen, wann die Migration auf IP-Zusammenschaltung mit den einzelnen Netzbetreibern tatsächlich jeweils durchgeführt wird. Dabei soll das „First-In, First-Out“-Prinzip zur Anwendung kommen.

<sup>99</sup> Vgl. Abschnitt 4.4.1.

Der o.g. Zeitplan ist von AGCOM im Zuge der Bewertung der Referenzdokumente von Telecom Italia für das Jahr 2013 wie folgt konkretisiert und zur Kommentierung gestellt worden:

- Telecom Italia wird verpflichtet, ab Januar 2013 die Aktivitäten für die Validierungstests und die Überprüfung der Interoperabilität aufzunehmen, sofern ein Netzbetreiber dies wünscht;
- Die Gesamtdauer für die notwendigen Tests (Phase 1 und 2) soll auf 6 Monate begrenzt sein;
- Die Gesamtdauer für die anschließende technische Migration soll im Maximum 8-10 Monate dauern.<sup>100</sup>

#### *Aktueller Stand der Migration*

Nach unseren Informationen hat Telekom Italia die Testphase sowie die technische Migration gegenwärtig (Stand: August 2014) erst mit einem einzigen Netzbetreiber abgeschlossen. Testphasen laufen allerdings bereits mit einer Vielzahl von Netzbetreibern. Dies gilt auch für die Zusammenschaltung zwischen alternativen Netzbetreibern. Insgesamt kann man aus heutiger Sicht davon ausgehen, dass die Migration auf reine IP-Zusammenschaltung in Italien Mitte 2015 ein signifikantes Ausmaß erreicht haben wird. In jedem Fall sind die Preise für TDM-Interconnection nur bis Mitte 2015 reguliert; sollten Marktteilnehmer danach weiterhin ihr Geschäftsmodell (auch) auf TDM-Interconnection abstellen, so würde dies auf rein kommerzieller bilateraler Verhandlungsbasis beruhen. Sollte der Fall eintreten, dass Anrufe auf IP-Basis originiert werden aber in einem TDM-Netz terminiert werden müssen, so trägt nach Mitte 2015 der empfangende Netzbetreiber die Kosten der Wandlung.

## **4.5 Preis- und Kostenaspekte**

Die Preisregulierung für Interconnection in Italien beruht wesentlich auf den Spezifikationen für das Kostenmodell in Delibera 668/13/Cons.<sup>101</sup> AGCOM hat auf Basis dieses Kostenmodells die Preise für die Zusammenschaltung für den Zeitraum 2013-2015 bestimmt.<sup>102</sup> Die Preise basieren auf Minuten als Verrechnungseinheit und sind in der folgenden Tabelle wiedergegeben.

---

<sup>100</sup> Vgl. hierzu AGCOM (2014), Allegato B alla Delibera n. 71/14/CIR, a.a.o.; S. 36-37. Laut Telecom Italia könnten sich die Zeitfenster verlängern, wenn gleichzeitig auch noch andere Netzbetreiber umgestellt werden müssen. Telecom Italia geht im Übrigen davon aus, dass die o.g. Zeitfenster für die Umstellungsaktivitäten von „großen“ Netzbetreibern gelten; für „mittelgroße“ und „kleine“ sei davon auszugehen, dass diese kürzer seien.

<sup>101</sup> Vgl. hierzu die Ausführungen in Abschnitt 4.2.

<sup>102</sup> AGCOM's Kostenmodell bietet grundsätzlich die Möglichkeit, Preise sowohl auf der Basis von „BU-LRIC pure“ als auch auf der Basis von „Total Service LRIC (TSLRIC)“ zu berechnen. Vgl. AGCOM (2013): Delibera 668/13/CONS; a.a.O., Abschnitt 3.1, Ziffer 43. Für die Bestimmung der Zusammenschaltungspreise ist der BU-LRIC Ansatz zugrunde gelegt worden; Annahmen zu den konkreten Berechnungen finden sich ebd. in Abschnitt 6.1.



Tabelle 3: Regulierte Zusammenschaltungstarife (TDM und IP) in Italien (2013-2015), Eurocent pro Minute

	ab 1. Juli 2013	ab 1. Juli 2014	ab 1. Juli 2015
Anrufzustellung	0,258	0,205	0,140
Terminierung Telecom Italia	0,104	0,075	0,043
Terminierung OLO	0,104	0,075	0,043
Transit (transito distrettuale)	0,126	0,111	0,093

Quelle: AGCOM (2013): Delibera 668/13/CONS; a.a.O.; S. 48.

Hinter diesen Berechnungen steht ein Gleitpfad für den Zeitraum 2013-2015: In den Jahren 2013 und 2014 gehen sowohl Ergebnisse des IP-Kostenmodells als auch TDM-basierte Tarife in die Berechnungen ein; dabei ist das Gewicht der IP- (TDM-) basierten Tarife in 2013 gleich 33% (67%) und in 2014 66% (34%). Im Jahre 2015 sind die Tarife vollständig auf das durch das IP-Kostenmodell berechnete Niveau abgesenkt. Mit Blick auf die TDM-basierten Tarife werden bei der Terminierung Bereinigungen um Gemeinkosten vorgenommen; mit Blick auf Anrufzustellung und Transit gilt dies jedoch nicht.<sup>103</sup>

Die Tabelle zeigt insbesondere, dass die Preise für Terminierung auf dem Netz von Telecom Italia und den Netzen anderer Netzbetreiber gleich sind (symmetrische Terminierungsraten). Darüber hinaus ist festzuhalten, dass ISUP/TDM Terminierung faktisch bis Ende Juni 2015 noch reguliert ist. Delibera 668/13/Cons regelt darüber hinaus, dass die Zusammenschaltungspreise im Festnetz, unabhängig von der Technologie, sowohl für TDM- als auch für IP-Verkehr gelten sollen und bei TDM-Interconnection unabhängig von der konkreten Netzebene sind, auf der terminiert wird.<sup>104</sup> Für die Zeit vom 1.1.2013 bis 30.06. 2013 sind dagegen die Zusammenschaltungspreise noch von der Netzebene abhängig, auf der terminiert wird.<sup>105</sup>

Neben diesen Minuten-basierten Tarifen sind für die Zusammenschaltung noch kapazitätsorientierte Preiselemente relevant, insoweit als sie sich pro Interconnection-Port berechnen. Telecom Italia hat diese in seinen Referenzdokumenten für 2013 und 2014 jeweils in gleicher Höhe spezifiziert. AGCOM hat für die Kommentierung der Referenzdokumente für 2013 jedoch gewisse Änderungen vorgenommen.<sup>106</sup> Die folgende Tabelle gibt einen Überblick über diese Preiselemente (zum einen wie von Telecom Italia spezifiziert, zum anderen wie von AGCOM korrigiert).

<sup>103</sup> Für Einzelheiten sei verwiesen auf AGCOM (2013): Delibera 668/13/CONS; a.a.O.; Abschnitt 6.5 und 6.6. Die Tabelle zeigt, dass für 2013 die Preise ab 1. Juli des Jahres gelten. Für die erste Hälfte 2013 gelten noch die Tarife für 2012; vgl.hierzu Delibera 668/13/CONS; a.a.O.; Abschnitt. 6.4, Nr. 123-124.

<sup>104</sup> Vgl. AGCOM (2013): Delibera 668/13/CONS; a.a.O.; Abschnitt 6.5, Nr. 125.

<sup>105</sup> Vgl. hierzu AGCOM (2014), Delibera 71/14/CIR; Tabelle in Abschnitt 3.2.

<sup>106</sup> Vgl. hierzu AGCOM (2014), Allegato B alla Delibera n. 71/14/CIR, a.a.o.; S. 19-23.

Tabelle 4: Kosten für die Bereitstellung von GbE-Ports sowie von CAC-Modulen für die IP-Zusammenschaltung mit Telecom Italia

Gigabit Ethernet Port (VoIP)	Lt. Telecom Italia (Euro)	Lt. Allegato B zu Delibera 71/14/CIR (Euro)
Installation	157,20	140,64
Abmeldung	157,20	140,64
Jährliche Miete	1.792,44	1754,80
Call Admission Control (CAC) Modul		
Einrichtung	13,03	*
Jährliche Kosten für das CAC-Modul bei 736 Busy Hour Call Attempts	357,72	*
Jährliche Kosten für das CAC-Modul bei 1.376 Busy Hour Call Attempts	668,76	*

Quelle: Telecom Italia (2013a), Offerta di Riferimento di Telecom Italia 2014, S. 37 bzw. Telecom Italia (2012a), Offerta di Riferimento di Telecom Italia 2013, S. 27. Anmerkung\*: Lt. AGCOM in den Kosten des Verkehrs enthalten.

Auffällig ist hierbei zum einen, dass die Preise für den Ethernet Port von AGCOM nach unten korrigiert wurden und zum anderen, dass lt. AGCOM CAC-bezogene Kosten in den Kosten des Verkehrs enthalten seien.

#### 4.6 Die Migration in die All-IP-Welt

Laut Geschäftsbericht 2012<sup>107</sup> hat Telecom Italia Ende 2012 in Italien noch 21,1 Mio. Festnetzanschlüsse (14,0 Mio. entfallen davon auf Privatkunden). Die Zahl der Breitbandanschlüsse liegt bei rd. 9 Mio. von denen rd. 7.0 Mio. auf Privatkunden entfallen. Darüber hinaus fielen insgesamt 101,8 Mrd. Verkehrsminuten auf dem Festnetz an, von denen 85,9 Mrd. Minuten auf inländischen und 15,9 Mrd. Minuten auf internationalen Verkehr entfielen. Dies macht deutlich, dass das PSTN-Netz bzw. die entsprechenden Dienste immer noch eine wichtige Rolle für das Geschäftsmodell von TI spielen. Telecom Italia spezifiziert darüber hinaus die wichtigsten strategischen Ziele im Heimatmarkt wie folgt:<sup>108</sup>

- “stabilize revenues;
- defend market share on traditional services through quality of service;
- grow innovative services leveraging on both access and applications services such as cloud services; and

<sup>107</sup> Vgl. Telecom Italia (2013b), a.a.O.; S. 34.

<sup>108</sup> Vgl. Telecom Italia (2013b), a.a.O.; S. 96.

- develop UBB (UltraBroadband) networks taking into account further developments in the regulatory framework and technological changes.”

Aus den Ausführungen in den Abschnitten 4.2 - 4.4 ist weiterhin zu ersehen, dass die Migration auf IP bei Telecom Italia bisher im Wesentlichen die Kernnetzebene betrifft. PSTN/ISDN Technologie wird jedoch noch weiterhin genutzt im Zugangsnetz.

Insgesamt lässt sich festhalten, dass es bisher keinerlei veröffentlichte Hinweise seitens Telecom Italia gibt, das PSTN abzuschalten und das Netz vollständig auf IP umzustellen. Dies gilt auch für andere Netzbetreiber in Italien, die bisher noch keinen genauen Fahrplan angegeben haben, ob und wann eine vollständige Migration erfolgen soll. Es dürfte daher auch nicht überraschen, dass es ebenso auf der Regulierungsseite, d.h. seitens AGCOM, bisher keine öffentliche Beschäftigung mit dem Thema gegeben hat bis auf die periodisch erfolgende Unterrichtung seitens Telecom Italia über den Fortschritt der mit den einzelnen Netzbetreibern vereinbarten Migrationspläne.

#### 4.7 Abschließende Betrachtungen

AGCOM stellt fest<sup>109</sup>, dass der Prozess der Migration von TDM- auf IP-Technologie bei der Zusammenschaltung in Italien viel langsamer verläuft als ursprünglich angenommen: Ende 2012 sei der Prozentsatz des über IP abgewickelten Zusammenschaltungsverkehrs sehr niedrig. Nach Informationen von italienischen Marktteilnehmern gilt dieser Sachverhalt im Grunde auch noch heute (September 2014).

Dies kann nicht überraschen, wenn man sich vor Augen hält, dass die Marktteilnehmer wohl unterschiedliche Anreize haben, die Zusammenschaltung von TDM- auf IP-Basis umzustellen.

Bei alternativen Netzbetreibern dürfte dieser Anreiz grundsätzlich gegeben sein. Gründe hierfür sind z.B. die zunehmende Schwierigkeit, Ersatz für TDM-basierte Netzkomponenten bei Herstellern zu beschaffen sowie die größere Kosteneffizienz von IP-Technologie gegenüber TDM-Technologie.

Mit Blick auf Telekom Italia ist festzuhalten, dass das Unternehmen - wie in Abschnitt 4.4 ausgeführt - bereits seit mehr als einer Dekade sein traditionelles TDM-Netz auf der Transitebene auf IP umgestellt hat. Die regulatorischen Vorgaben in Italien sind so, dass die IP-Zusammenschaltungspunkte mit Telekom Italia Knoten in diesem Transitzugangsnetz sind. Aus einer rein technischen Perspektive dürfte sich damit für Telekom Italia ein Anreiz zur Migration auf IP –Zusammenschaltung ergeben.

Wettbewerber in Italien argumentieren allerdings, dass aus ökonomischer Perspektive der Anreiz für Telekom Italia, vollständig auf IP-Zusammenschaltung zu migrieren, unter

---

<sup>109</sup> "...a fine 2012 la percentuale di traffico d'interconnessione IP si è attestata su un valore molto basso." Vgl. AGCOM (2013), Delibera 668/13/Cons; a.a.O.; S. 46, Ziffer 117.

den gegenwärtigen Bedingungen eher gering sei. Vielmehr gebe es einen inhärenten Anreiz, den Vorteil auf Basis der TDM-Architektur weiterhin zu nutzen. Zur Begründung wird darauf verwiesen, dass die gegenwärtige Regulierung<sup>110</sup> symmetrische Preise spezifiziert habe, unabhängig davon, wie weit die Migration eines Netzbetreibers zu IP effektiv vorangeschritten sei und unabhängig von den bestehenden Unterschieden mit Blick auf TDM-basierte Netzarchitekturen. Konkret wird ausgeführt, dass mit Blick auf die TDM-Zusammenschaltung Telecom Italia über 2 Layer mit rd. 660 Pols auf der unteren Ebene verfüge, wohingegen Wettbewerber in der Regel nur ein einziges Layer mit einer viel geringeren Zahl an Pols (rd. 60) hätten. Telecom Italia könne deshalb Anrufe in Wettbewerbernetze ursprungsnah an seinen lokalen Pols übergeben (auf Basis des symmetrischen Terminierungspreises), Wettbewerber hingegen könnten auf dem Netz des Incumbent nur auf dem nationalen Level terminieren. Die gegenwärtigen Gegebenheiten seien also nachteilig für sie, insoweit als sie in ihrem Netz von den lokalen Pols aus national terminieren müssten, während der Incumbent nur nationale Pols für die Terminierung auf seinem Netz anbieten müsse. Diese Asymmetrie würde nur bei einem vollständigen Übergang auf eine VoIP-Netzarchitektur beseitigt.

---

<sup>110</sup> Vgl. AGCOM (2013), Delibera 668/13/Cons; a.a.O.

## 5 Kanada

In Kanada hat die Regulierungsbehörde zwar entschieden, dass es im öffentlichen Interesse liegt, eine Reihe von Prinzipien festzulegen, um IP-Interconnection für Sprache zwischen Netzbetreibern zu erleichtern. Gleichzeitig spricht sie sich aber dafür aus, dass die Ausformulierung der Details solcher Arrangements Marktkräften überlassen bleiben soll.

Kanada ist das flächenmäßig zweitgrößte Land der Welt, aber es hat weniger als 40 Mio. Einwohner. Das kanadische Staatsgebiet ist unterteilt in 10 Provinzen und drei Territorien. Die Provinzen sind: British Columbia, Alberta, Saskatchewan, Manitoba, Ontario, Quebec, New Brunswick, Prince Edward Island und Nova Scotia, Newfoundland und Labrador. Die bei weitem am dichtesten besiedelten Provinzen sind Ontario und Quebec. Die drei Territorien sind: Yukon, Northwest Territories und Nunavut. Sie decken alle Regionen nördlich des 60. Breitengrades ab, die westlich der Hudson Bay liegen. In der folgenden Abbildung werden diese Gegebenheiten noch einmal visualisiert:

Abbildung 23: Provinzen und Territorien in Kanada



Source: Wikipedia; [http://de.wikipedia.org/wiki/Provinzen\\_und\\_Territorien\\_Kanadas](http://de.wikipedia.org/wiki/Provinzen_und_Territorien_Kanadas).

In Kanada operieren mehrere "große" „Incumbent Local Exchange Carriers“ (ILECs), deren Aktivitäten sich auf unterschiedliche Regionen konzentrieren. *BCE Inc.* ist Kanada's größtes TK-Unternehmen und es ist die Muttergesellschaft von *Bell Canada*; dies Unternehmen versorgt rd. 70% der kanadischen Bevölkerung mit lokalen und Fernverkehrs-Diensten, primär in Ontario und Quebec. *BCE Inc.* hat darüber hinaus einen 44% Anteil an *Bell Aliant*; das letztgenannte Unternehmen ist der Incumbent in den Atlantic Provinces (Nova Scotia, New Brunswick, etc.) und in den ländlichen Teilen von Ontario und Quebec. Weitere Incumbents sind *Telus* (hauptsächlich aktiv in British Columbia und Alberta), *SaskTel* (hauptsächlich aktiv in Saskatchewan) sowie *MTS* (Manitoba Telecom Services; hauptsächlich aktiv in Manitoba). Darüber hinaus gibt es über 30 mehr oder weniger kleine ILECs; diese operieren insbesondere in speziellen kleineren Gebieten von Ontario, Quebec und British Columbia und sind häufig im Besitz von Städten und Gemeinden.

Von den ILECs sind die sogenannten "Competitive Local Exchange Carriers" (CLECs) zu unterscheiden. Wie der Name schon andeutet, sind CLECs Wettbewerber zu den jeweiligen ILECs. Eine Liste der CLECs in Kanada ist abrufbar unter: <http://support.crtc.gc.ca/tlcmllsts/default.aspx?indx=33&lang=e>. *Bell Canada* operiert z.B. auch als CLEC in Alberta, British Columbia sowie in Kanada's Northern Territories (durch die Tochter *Northwestel*).

Schließlich sind Kabelnetzbetreiber zu erwähnen; die wichtigsten sind *Rogers Communications*, *Shaw Cablesystems* und *Cogeco Cable*.

Um die Diskussion und Aktivitäten in Kanada mit Blick auf IP-Zusammenschaltung besser zu verstehen, ist es sinnvoll, sich kurz die drei unterschiedlichen Regulierungsregime zu vergegenwärtigen, die im Zusammenhang mit der Zusammenschaltung von TDM-basierten TK-Netzen für die Bereitstellung von Sprachdiensten relevant sind<sup>111</sup>:

- *Lokale Netzzusammenschaltung*: Das grundsätzliche Prinzip dieser Form der Zusammenschaltung ist, dass CLECs mit ILECs im Markt für lokale Gespräche gleichgestellt sind. Als Ergebnis werden die Kosten für die Netzabschnitte, die zur Zusammenschaltung benötigt werden (Pol-Backhaul Verbindungsleitungen), zwischen den CLECs und den ILECs geteilt.
- *Zusammenschaltung zwischen drahtlosen Netzen von Netzbetreibern und LEC-Netzen*: Das grundsätzliche Prinzip dieser Form der Zusammenschaltung ist, dass Betreiber von drahtlosen Netzen als Kunden von ILECs angesehen werden und nicht als gleichgestellt mit Letzteren. Im Ergebnis muss damit ein Betreiber von drahtlosen Netzen die notwendigen Zusammenschaltungseinrichtungen zwischen seinem Netz und dem einer LEC bereitstellen und CRTC regulierte Preise an die LEC für Gespräche in das bzw. aus dem LEC-Netz entrichten.

---

<sup>111</sup> Vgl. CRTC (2012a): Network interconnection for voice services; Telecom regulatory Policy CRTC 2012-24, Ottawa, 19 January; S. 1. CRTC steht für "Canadian Radio-Television and Telecommunications Commission" und bezeichnet die kanadische Regulierungsbehörde.

- *Weitverkehrs-Zusammenschaltung (toll network interconnection)*: Das grundsätzliche Prinzip dieser Form der Zusammenschaltung ist, dass Betreiber von Weitverkehrsnetzen (einschließlich der ILECs die außerhalb ihres angestammten Operationsgebietes aktiv sind), als Kunden von ILECs (soweit sie in ihrem angestammten Gebiet operieren) angesehen werden und nicht als gleichgestellt mit Letzteren. Im Ergebnis muss damit ein Betreiber von Weitverkehrsnetzen die notwendigen Zusammenschaltungseinrichtungen zwischen seinem Netz und dem einer LEC bereitstellen und CRTC regulierte Preise an die LEC für Gespräche in das bzw. aus dem LEC-Netz entrichten.<sup>112</sup>

Die CRTC kommt zu dem Ergebnis<sup>113</sup>, dass die Netze der ILECs in Kanada, insbesondere die Anschluss- und Konzentrationsnetze, für die Bereitstellung von Sprachdiensten an Endkunden ganz wesentlich noch auf leitungsvermittelnder Technologie basieren; IP-Technologie sei bei den ILECs insbesondere in bestimmten Teilen ihres Kernnetzes implementiert. Gleichwohl sei auch festzuhalten, dass über die letzten Jahre Netze aufgebaut worden seien, die auf Technologien wie z.B. FTTC, FTTH und LTE beruhen. Darüber hinaus würden insbesondere Kabelnetzbetreiber sowie Neueinsteiger in den Markt mit drahtlosen Netzen zum größten Teil bereits IP-basierte Technologien nutzen.<sup>114</sup>

Insgesamt würde es jedoch immer noch eine Mehrheit von Netzanschlüssen geben, die nicht IP-basiert seien. Und es sei auch festzuhalten, dass – obgleich es eine beträchtliche Anzahl von Endnutzern gebe, die von IP-basierten Netzbetreibern bedient würden – es insgesamt nur sehr begrenzte Aktivitäten bei TDM-basierten und IP-basierten Netzbetreibern gegeben habe, Verkehr auf IP-Basis auszutauschen.<sup>115</sup>

Die CRTC geht davon aus, dass im kanadischen TK-Markt insbesondere im Bereich der Betreiber von drahtlosen Netzen die Voraussetzungen für weitgehende IP Zusammenschaltung am ehesten gegeben sind.<sup>116</sup>

Insgesamt ist jedoch festzuhalten, dass grundsätzlich ein großes Interesse bei allen Betreibergruppen in Kanada an spezifischen Rahmenregelungen für die IP-Zusammenschaltung im Sprachbereich vorhanden ist.<sup>117</sup>

---

**112** Wenn auch sowohl Betreiber von drahtlosen Netzen als auch solche von Weitverkehrsnetzen für die Bereitstellung der notwendigen Zusammenschaltungseinrichtungen sowie für die Abgeltung der LEC Netzkosten verantwortlich sind, so ist dennoch darauf hinzuweisen, dass die Funktionalitäten und die konkreten Dienste die durch die LEC bereitgestellt werden ebenso wie die entsprechenden Kosten für jedes der beiden Regime unterschiedlich sind.

**113** Vgl. CRTC (2012a), Ziffer 17.

**114** Diese Netzbetreiber waren also bis 2012 entsprechend den vorhergehenden Ausführungen für die Wandlung des IP-basierten Telefonverkehrs auf TDM-basierte Technologie verantwortlich.

**115** Vgl. CRTC (2012a), Ziffer 24.

**116** "...the wireless sector is close to being ready for widespread IP voice network interconnection arrangements..."; ebd. Ziffer 33.

**117** Ebd., Ziffer 32 und 33.

### 5.1 Migration zu VoIP im Endkundenmarkt: Empirische Ergebnisse

In der folgenden Tabelle und Abbildung geben wir Ergebnisse mit Blick auf die zahlenmäßige Entwicklung im Anschlussbereich wieder, die auf dem letzt-verfügbaren CRTC-Monitoring des TK-Marktes in Kanada beruhen.<sup>118</sup>

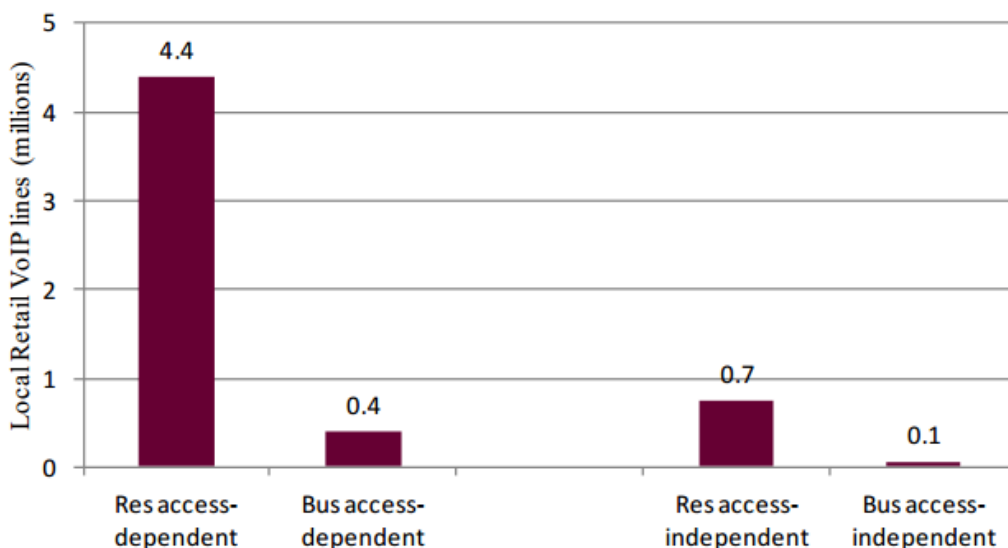
Tabelle 5: Entwicklung der Zahl der Telefonanschlüsse sowie der Zahl der „access-independent“ VoIP-Anschlüsse (2008-2012)

	2008	2009	2010	2011	2012	CAGR 2008 – 2012
Local lines excluding access-independent VoIP providers	20,947	20,348	19,996	19,918	# 19,388	-1.9%
<i>Annual growth %</i>	0.1	-2.9	-1.7	-0.4	-2.7	
Access-independent VoIP lines	153	161	n/a	356	812	51.8 %
<i>Annual growth %</i>	-8.5	5.0	n/a	n/a	128.5	

- Additional companies responded in 2012.
- Includes non-revenue generating lines.

Source: CRTC data collection

Abbildung 24: Zahl der „access-dependent“ und „access-independent“ VoIP-Anschlüsse im Privat- und Geschäftskundenbereich in Kanada (2012)



Source: CRTC data collection

Quelle: CRTC (2013a): CRTC Communications Monitoring Report; a.a.O.

<sup>118</sup> Vgl. CRTC (2013a): CRTC Communications Monitoring Report, September; Section 5.2.



Die Tabelle gibt Auskunft über die Zahl der Telefonanschlüsse insgesamt. Im Jahre 2012 hat es demnach rd. 19,4 Mio. Anschlüsse gegeben ohne „access independent VoIP providers“<sup>119</sup>. Die Zahl der Anschlüsse von Letzteren beläuft sich auf 812.000 in 2012.

In der Abbildung wird eine Aufteilung der Zahl der VoIP-Anschlüsse auf „access-dependant“ und „access-independant“ Anschlüsse gegeben. Im Bereich der privaten Endkunden gibt es in 2012 insgesamt 4,4 Mio. „access-dependant“ VoIP-Anschlüsse sowie 0,7 Mio. „access-independent VoIP-Anschlüsse. Im Bereich der Geschäftskunden lauten die entsprechenden Zahlen 0,4 Mio. sowie 0,1 Mio.

CRTC (2012) gibt noch einen anderen empirischen Hinweis zur Bedeutung von VoIP in Kanada: Demnach gehen die Schätzungen von Marktteilnehmern dahin, dass rd. 50 % aller Anschlüsse IP-basiert sind, wobei allerdings Endkunden mit drahtlosen Anschlüssen einbezogen sind.<sup>120</sup>

## 5.2 Regulatorische Aktivitäten mit Blick auf IP-IP Zusammenschaltung im Überblick

Die CRTC hat sich bereits seit knapp zehn Jahren mit der IP-basierten Zusammenschaltung in Sprachnetzen befasst.

In der Tat war das Themenfeld IP-basierte Zusammenschaltung in Sprachnetzen bereits ein Teil der Befassung mit einem regulatorischen Rahmen für Sprachdienste auf der Basis von IP in der Telecom Decision 2005-28.<sup>121</sup> In dieser Entscheidung kam die CRTC zwar zu der Einschätzung, dass einer Standardisierung der IP-basierten Zusammenschaltung von Sprachnetzen eine wichtige Bedeutung zukommt. Gleichwohl entschied sich die CRTC, zunächst eine Überprüfung der Leitlinien zu den Schnittstellen zur IP-basierten Zusammenschaltung von Sprachnetzen vornehmen zu lassen. Das CRTC Interconnection Steering Committee (CISC) wurde deshalb beauftragt, ein Update der bis dato entwickelten Leitlinien vorzunehmen und etwaige offene Punkte zu identifizieren. Die Überarbeitung der technischen Leitlinien zu den Schnittstellen wurde von der CISC im Jahre 2009 abgeschlossen und von der CRTC in der Telecom Decision 2009-139<sup>122</sup> angenommen.

Am 23. März 2011 hat die CRTC dann eine breite Untersuchung der (damals) geltenden Regelungen zur Zusammenschaltung im Sprachbereich eingeleitet. An dieser Kon-

---

<sup>119</sup> CRTC (2013a): CRTC Communications Monitoring Report, a.a.O.; Appendix 5, Section A) i) führt hierzu aus: Access-dependent service includes managed wireline access from the TSP to the customer, a connection to the PSTN, and a telephone number. Access-independent service does not include the managed wireline access component. Customers of access-independent service must subscribe to broadband Internet service, which serves as the access component.

<sup>120</sup> Vgl. CRTC (2012a), Fußnote 6.

<sup>121</sup> Abrufbar unter: <http://www.crtc.gc.ca/eng/archive/2005/dt2005-28.htm>.

<sup>122</sup> Abrufbar unter: <http://www.crtc.gc.ca/eng/archive/2009/2009-139.htm>.

sultation haben mehr als 20 Marktteilnehmer teilgenommen, zu denen insbesondere die wichtigsten Telefongesellschaften in den kanadischen Provinzen und die großen Kabelnetzgesellschaften gehören.<sup>123</sup> Vor dem Hintergrund von laufenden und absehbaren zukünftigen Marktentwicklungen mit Blick auf IP-IP Interconnection war das erklärte Kernanliegen der Konsultation zu bestimmen, in welchem Maße

- die existierenden Zusammenschaltungsregime vereinfacht und zusammengefasst werden können,
- Änderungen angezeigt sind, um Wettbewerb zu intensivieren und somit Kundennutzen zu generieren, und
- Änderungen angezeigt sind, um Technologieneutralität sicherzustellen.

Die Konsultation wurde am 14. November 2011 abgeschlossen.<sup>124</sup> Die Ergebnisse und die Bewertung der Konsultation mündeten in dem bereits zitierten ausführlichen Dokument CRTC (2012a) vom 19. Januar 2012. Es hat im Wesentlichen drei Anliegen:

- es fasst die wesentlichen Diskussionspunkte zusammen, die in dem vorgenannten Konsultationsverfahren zum IP-IP-IC-Regime vorgebracht worden sind,
- es enthält die Bewertung der wesentlichen vorgebrachten Argumente durch die CRTC, und
- es enthält die spezifischen Entscheidungen der CRTC.

Wir gehen auf wesentliche Inhalte von CRTC (2012a) in den nachfolgenden Abschnitten 5.3 und 5.4 ein. In der mündlichen Anhörung sind darüber hinaus eine Reihe von zusätzlichen (im Wesentlichen technischen) Themenfeldern benannt worden, die vom CISC mit Blick auf IP-Zusammenschaltung für Sprache adressiert werden sollten. Diesbezügliche Ergebnisse sind in der zweiten Hälfte 2012 vorgelegt worden. Wir gehen hierauf ebenfalls in den beiden nachfolgenden Abschnitten ein.

Insgesamt markieren damit CRTC (2012a) sowie die Berichte der CISC von 2012 im Wesentlichen den gegenwärtigen Rahmen (Stand September 2014) für die IP-Zusammenschaltung im kanadischen Sprachbereich.<sup>125</sup>

---

**123** CRTC (2012a), Ziffer 14 nennt die folgenden Unternehmen als Teilnehmer: "Bell Aliant Regional Communications, Limited Partnership, Bell Canada, and Télébec, Limited Partnership (collectively, Bell Canada et al.); Canadian Cable Systems Alliance Inc. (CCSA); Canadian Network Operators Consortium Inc. (CNOOC); Cogeco Cable Inc. (Cogeco); Distributel Communications Limited (Distributel); Bragg Communications Inc., operating as EastLink (EastLink); Fibernetics Corporation (Fibernetics); Globility Communications Corporation (Globility); the Canadian Independent Telephone Company Joint Task Force (JTF); Data & Audio-Visual Enterprises Wireless Inc., carrying on business as Mobilicity (Mobilicity); MTS Allstream Inc. (MTS Allstream); the Public Interest Advocacy Centre (PIAC); Public Mobile Inc. (Public Mobile); Quebecor Media Inc. (QMI), on behalf of itself and its wholly owned affiliate Videotron Ltd.; Rogers Communications Partnership (RCP); Saskatchewan Telecommunications (SaskTel); Shaw Communications Inc. (Shaw); SSi Micro Ltd.; TELUS Communications Company (TCC); Globalive Wireless Management Corp., doing business as WIND Mobile (WIND Mobile); and Yak Communications (Canada) Corp. (Yak)."

**124** Die von den Marktteilnehmern eingebrachten Dokumente sind abrufbar auf der CRTC Website ([www.crtc.gc.ca](http://www.crtc.gc.ca)) unter der Rubrik "Public Proceedings"; vgl. CRTC (2012a), Ziffer 15.

Die CRTC hat sich zwar zum Ziel gesetzt, im Jahre 2014 einen Review der Prinzipien für die IP-Zusammenschaltung im Sprachbereich durchzuführen.<sup>126</sup> Wann und mit welchen Schwerpunkten dieser Review durchgeführt wird, ist allerdings heute (September 2014) noch nicht absehbar. In 2013 ist ein allgemeiner „Review of wholesale services and associated policies“ eingeleitet worden<sup>127</sup> und „Interconnection“ ist seit 2008 eine von insgesamt 6 Kategorien von Wholesale-Dienstleistungen. In den Fragen der CRTC an die Marktteilnehmer zur Vorbereitung der öffentlichen Anhörung im November 2014<sup>128</sup> sind allerdings keine spezifischen Fragen zur IP-Zusammenschaltung im Sprachbereich enthalten.<sup>129</sup>

CRTC (2012) adressiert im Wesentlichen die folgenden Themenfelder:<sup>130</sup>

- IP Zusammenschaltung für Sprachnetze (IP voice network interconnection)<sup>131</sup> (Ziffer 17-79),
- IP Zusammenschaltung im Sprachbereich mit Beteiligung von Betreibern drahtloser Netze (Ziffer 80-102),
- IP Zusammenschaltung im Sprachbereich in den Gebieten, in denen „kleine“ ILECs aktiv sind (Ziffer 103-116).<sup>132</sup>

In den nachfolgenden Ausführungen konzentrieren wir uns auf den erstgenannten Punkt, die IP-basierte Netzzusammenschaltung. Dies ist keine besondere Einschränkung denn die CRTC unterstreicht, dass die festgelegten Prinzipien grundsätzlich für alle Arten von Netzbetreibern Anwendung finden sollen.<sup>133</sup>

---

**125** Für einen kurzen Überblick über die dargestellten Entwicklungen in Kanada vgl. auch Alcatel-Lucent (2013): PSTN Industry Analysis and Service Provider Strategies; a.a.O.; S. 5-7.

**126** Vgl. CRTC (2012a), Ziffer 68.

**127** Vgl. CRTC (2013b): Telecom Notice of Consultation CRTC 2013-551, Ottawa, 15 October.

**128** Updates der Informationen zu diesem Verfahren sind abrufbar unter [http://crtc.gc.ca/otf/eng/2014/8663/c12\\_201313601.htm](http://crtc.gc.ca/otf/eng/2014/8663/c12_201313601.htm).

**129** Vgl. CRTC (2014): Telecom Commission Letter addressed to various parties interested in the Review of wholesale services and associated policies, Telecom Notice of Consultation CRTC 2013-551 – Requests for Information (second round), Ottawa, 31 July.

**130** Vgl. CRTC (2012a), Ziffer 16.

**131** „The term “IP voice network interconnection” is to be understood to cover both wireline and wireless networks, as well as both mandated local and long distance network interconnection services...“; ebd. Ziffer 37. „Nicht-mandatierte“ Zusammenschaltungsleistungen beziehen sich z.B. auf den internationalen Telefonverkehr mit ausländischen Netzbetreibern.

**132** Neben den hier genannten Themenfeldern gibt es noch Abschnitte zu „anderen Themenfeldern“ (Ziffer 117-151) sowie zur Konformität mit den Bestimmungen des kanadischen TK-Gesetzes („compliance with the Policy Direction) (Ziffer 152-159).

**133** „..the principles for IP voice network interconnection are to apply equally to voice services provided by all Canadian carriers as defined in the Act, regardless of whether the services are local, wireless, or long distance“, ebd., Ziffer 26.

### 5.3 IP-Zusammenschaltung im Sprachbereich: Bereitstellungspflichten, Preissetzung, Zeitrahmen für die Implementierung

#### 5.3.1 Bereitstellungspflichten für IP-Zusammenschaltung im Sprachbereich

Die CRTC legt hierzu<sup>134</sup> zwei Grundprinzipien fest:

- Ein Netzbetreiber, der IP-Zusammenschaltung im Sprachbereich mit einer anderen Konzerngesellschaft („affiliate“), einer anderen Abteilung (a division of its operations) oder einem unverbundenen Service Provider (an unrelated service provider) implementiert hat, muss auf Verlangen ein entsprechendes Arrangement mit jedem anderen Netzbetreiber aushandeln.
- Ein Netzbetreiber, der Sprachdienste an Endkunden via IP-Switches bereitstellt (und nicht über TDM-Switches), muss anderen Netzbetreibern IP-Zusammenschaltung für Sprachdienste gewähren für das geografische Gebiet welches durch die IP-Switch abgedeckt wird bzw. für die Endnutzer, die durch diese IP-Switch versorgt werden (dies bezieht sich also z.B. auf Sprachdienste, die über FTTH, LTE, HSPA, etc. bereitgestellt werden).

#### 5.3.2 Preis- und Kostenaspekte

Um die Entscheidung der CRTC mit Blick auf mögliche (Kosten-) Kompensationszahlungen zwischen den Beteiligten bei der IP-Zusammenschaltung besser zu verstehen, ist es nützlich, sich zunächst das gegenwärtige Regime in der TDM-Welt vor Augen zu führen. Letzteres beruht auf zwei verschiedenen Kosten-Kompensationsansätzen:

- Bill-and-keep, wenn das Gesprächsvolumen zwischen zwei LECs (ungefähr) gleich ist, und
- Gegenseitige Kompensation, wenn das Gesprächsvolumen größere Unterschiede aufweist.

“Bill-and-keep” ist ein Ansatz für die Kostenkompensation, welche dem originierenden Netzbetreiber erlaubt, seinem Kunden Gesprächskosten in Rechnung zu stellen und die entsprechenden Erlöse vollständig für sich zu behalten. Bei diesem Ansatz zahlt der originierende Netzbetreiber also keinerlei Kompensation an den terminierenden Netzbetreiber für die entstehenden Kosten der Terminierung in anderen Netzen. Umgekehrt erhält er aber auch keinen Kostenersatz für ankommende Gespräche, die er terminiert. Diese Kosten müssen mit dem Entgelt abgegolten werden, das die an seinem Netz angeschlossenen Kunden an ihn entrichten. Bei gegenseitiger Kompensation leistet der Netzbetreiber, welcher seinem Zusammenschaltungspartner die größere Menge an

---

<sup>134</sup> Vgl. CRTC (2012a); conditions to trigger IP voice network interconnection; Ziffer 32-37.

Gesprächen übergibt, entsprechende Kompensationszahlungen an den Partner auf Basis regulierter Entgelte. Darüber hinaus müssen ILECs den CLECs bestimmte Netzeinrichtungen und -Dienste zur Verfügung stellen wie z.B. Transport- und Transitdienste in einem erweiterten Ortsanschlussbereich (extended area transport and transiting services) sowie „local interconnection regions“ (LIRs).<sup>135</sup>

Mit Blick auf das Kompensationsschema für IP-Zusammenschaltung kommt die CRTC zu folgendem Ergebnis: Aus ihrer Sicht ist es gegenwärtig nicht angezeigt, ein bestimmtes allgemein verbindliches Kompensationsschema festzulegen; vielmehr sollte das adäquate Kompensationsschema in einem konkreten Zusammenschaltungsfall bilateral zwischen den beiden Partnern aushandelbar sein.<sup>136</sup> Die CRTC hat uns auf Rückfrage erklärt, dass die grundsätzliche Position „leave it to the market participants“ durchaus Raum für eine aktivere Rolle der CRTC lassen würde, nämlich dann, wenn es entsprechende begründete Ansprüche bzw. Beschwerden von Marktteilnehmern geben würde.

Ein weiteres wichtiges Themenfeld, welches in CRTC (2012) adressiert ist, bezieht sich auf die Wandlungskosten (um Sprache von IP auf TDM bzw. umgekehrt zu wandeln). Das grundlegende Schema im kanadischen TK-Markt war zum Zeitpunkt der CRTC Beratungen in 2012, dass IP-basierte Netzbetreiber in ihren Netzen entsprechendes Equipment installieren und vorhalten müssen, um ihren IP-Sprachverkehr mit TDM-basierten Sprachnetzen auszutauschen (insbesondere mit ILECs). Anders gesagt: IP-basierte Netzbetreiber tragen zur Gänze die Kosten der Wandlung von Sprachverkehr.

In dem oben erwähnten Konsultationsprozess haben die Marktteilnehmer – nicht überraschend – sehr unterschiedliche Positionen zu einer künftigen Regelung in der IP-Welt vertreten.<sup>137</sup> Kabelnetzbetreiber sowie Betreiber von drahtlosen Netzen traten dafür ein, dass sich ILECs künftig zumindest an den Wandlungskosten beteiligen (wenn nicht gar zur Gänze tragen) sollten. ILECs hingegen nahmen die genau entgegengesetzte Position ein und lehnten im Großen und Ganzen jegliche Beteiligung an den Wandlungskosten ab; dies wurde insbesondere begründet mit dem Argument, dass das notwendige Equipment bei den Wettbewerbern ja bereits existieren würde.

Aus Sicht der CRTC ist das Thema „Protokollwandlung“ insgesamt als temporär anzusehen, welches seine Bedeutung in dem Maße verliert, wie die „alten“ TDM-Netze zu IP-Netzen migrieren. Die CRTC erkennt zwar an, dass die Aufrechterhaltung von

---

**135** Erstgenannte Dienste erlauben Endkunden, die an verschiedene Vermittlungsstellen angeschlossen sind, gegenseitige Anrufe zu tätigen ohne Weitverkehrspreise dafür zu zahlen. Eine LIR ist eine Gruppe von ILEC-Vermittlungsstellen, die von der Regulierungsbehörde vorgegeben worden ist, um die Kosten der Zusammenschaltung für Wettbewerber zu senken und den Marktzutritt von Wettbewerbern zu erleichtern.

**136** “In the Commission’s view, the most suitable compensation model will vary depending on the specific arrangements upon which parties agree. The Commission does not consider that it is appropriate or necessary, at this time, to prescribe any particular compensation model for IP voice network interconnection, and decides that compensation for the exchange of IP traffic should be subject to bilateral negotiations. Nevertheless, it is the Commission’s expectation that most carriers will agree to either the bill-and-keep model used in the TDM regime or the peering and transit model seen in data/Internet interconnection arrangements, since these models are familiar and tested.” Vgl. CRTC (2012a), Ziffer 39.

**137** Vgl. CRTC (2012a), Ziffer 41-43.

Wandlungs-Equipment zu höheren Betriebskosten führt; gleichwohl sei aber auch festzuhalten, dass der Großteil der notwendigen Investitionen für die Wandlung von Verkehr bereits durch IP-basierte Netzbetreiber erbracht worden sei. Aus Sicht der CRTC ist der primäre Effekt der IP-IP Zusammenschaltung die steigende Effizienz der Netznutzung und sinkende Kosten. Schließlich unterstreicht die CRTC, dass es aus ihrer Sicht ineffizient sein würde, wenn ILECs zu Aufwendungen für die Implementierung des notwendigen Wandlungs-Equipments gezwungen würden, weil dies eine Duplizierung bereits existierender Infrastruktur bedeuten würde.

Vor dem Hintergrund dieser Bewertung entscheidet die CRTC, dass beim Thema „Protokollwandlung“ keine weiteren Aktionen notwendig sind (“no further action is required”), d.h. die IP/TDM-Wandlungskosten sollten auch in einem IP-Zusammenschaltungsregime von den IP-Netzbetreibern getragen werden.<sup>138</sup>

### 5.3.3 Zeitrahmen für IP-Zusammenschaltungsvereinbarungen

Die CRTC<sup>139</sup> hält vorgegebene Fristen für Verhandlungen von IP-Zusammenschaltungsvereinbarungen für notwendig, um unzulässige Verzögerungen zu vermeiden. Sie hält deshalb eine Frist von 6 Monaten (gerechnet von der Erstanfrage) für angemessen, innerhalb derer der Verhandlungsprozess zweier Parteien mit Blick auf eine Zusammenschaltungsvereinbarung abgeschlossen sein soll. Jede Partei soll dabei das Recht haben, die CRTC als Schlichter anzurufen oder ein förmliches Eingreifen zu beantragen, wenn ein Arrangement nicht innerhalb der 6-Monatsfrist geschlossen werden kann.

Die CRTC hat sich darüber hinaus mit dem Zeitrahmen für die konkrete Implementierung einer IP-Zusammenschaltung im Netz befasst. Hier setzt die CRTC allerdings keine konkrete, allgemein verbindliche Frist. Sie sieht in einer solchen Setzung vielmehr ein Risiko: es könne nämlich davon ausgegangen werden, dass jeder konkrete Fall seine spezifischen Gegebenheiten und Umstände habe, die sich auf den Zeitrahmen der Implementierung auswirken würden. Die CRTC unterstreicht aber ihre Erwartung, dass in der Mehrzahl der Fälle innerhalb von 12 Monaten nach dem Abschluss einer Vereinbarung bzw. einer Intervention seitens der CRTC die Implementierung der Vereinbarung abgeschlossen bzw. zumindest ein signifikanter Fortschritt gegeben sei.

Diese Regelungen sind seit dem 21. Februar 2012 wirksam. In der nachfolgenden Tabelle ist dies noch einmal im Überblick zusammengefasst.

---

<sup>138</sup> Vgl. CRTC (2012a), Ziffer 44-46.

<sup>139</sup> Vgl. CRTC (2012a), Ziffer 54-60.

Tabelle 6: Vorgegebene Zeitrahmen für IP-Zusammenschaltungsvereinbarungen in Kanada

Innerhalb von 6 Monaten nachdem ein Netzbetreiber eine Anfrage zur Zusammenschaltung bekommen hat	Verhandlungen sollen abgeschlossen sein bzw. die Parteien sollen eine Intervention seitens der CRTC beantragen, falls dies nicht möglich ist
Innerhalb von 12 Monaten nach dem Abschluss des Verhandlungsprozesses bzw. einer Intervention seitens der CRTC	Implementierung der IP-Zusammenschaltungsvereinbarung soll abgeschlossen bzw. es soll zumindest ein signifikanter Fortschritt gegeben sein

Quelle: CRTC (2012), Ziffer 60.

## 5.4 Technische Aspekte

Wie oben schon ausgeführt sind in der mündlichen Anhörung zur Konsultation von 2012 von den Marktteilnehmern eine Reihe von weiteren thematischen Aspekten vorgetragen worden, die vom CISC adressiert werden sollten.<sup>140</sup> Die CRTC stellt fest, dass sich die gewünschten Aktivitäten den folgenden drei Themenfeldern zuordnen lassen: Aktivitäten die sich beziehen auf

- Zusammenschaltungsvereinbarungen, Guidelines, technische Spezifikationen, Dokumente mit Blick auf den Ablauf und die Prozesse bei der Zusammenschaltung, Testpläne sowie Ursprungsnetz-/Anruf(er)identifizierung;
- Weitergabe von Informationen über Feldversuche und Monitoring der Weiterentwicklung von IP-Standards;
- Adressierungsfragen (z.B. ENUM) und Notrufdienste (9-1-1 emergency services).

Die Network Working Group der CISC hat sich in 2012 vordringlich mit den beiden erstgenannten Aspekten beschäftigt. Arbeiten mit Blick auf ENUM und Notrufdienste sind eher als mittel- und längerfristig klassifiziert worden; Diskussionen und Entscheidungen

<sup>140</sup> CRTC (2012a), Ziffer 70 fasst diese Aspekte wie folgt zusammen: (1) Review the existing Master Agreement for Local Interconnection (MALI) and the Special MALI for small CLECs, as well as the ILEC and model CLEC tariffs, and propose revisions to eliminate any inference that would preclude IP voice network interconnection arrangements. (2) Develop a master default IP voice network interconnection agreement that would identify issues to be negotiated bilaterally and those that could reasonably be subject to standard terms and conditions. (3) Review and update existing IP voice network interconnection guidelines and technical specifications, as well as existing operational process documents, as required in relation to all allowable call types and features interworking. (4) Develop test plans for signalling protocols between network components to address technical issues such as call flow, quality of service, and security. (5) Develop a methodology for identifying calls to ensure that only end-to-end IP calls are routed over the IP voice network interconnections. (6) Develop a new IP voice network interconnection architecture for 9-1-1 emergency services. (7) Establish a Canadian carrier ENUM15 database. (8) Develop questionnaires that could be used to obtain pertinent information about IP voice network interconnection trials. (9) Monitor the evolution of IP voice network interconnection standards and update them accordingly over time.

hierzu sollten in dem Maße vorangetrieben werden wie die Marktteilnehmer tatsächlich den umfassenden und vollständigen Übergang auf IP-Technologie vollziehen.<sup>141</sup>

Wir streben in diesem Abschnitt keinen vollständigen Überblick über alle thematischen Diskussions- und Entscheidungspunkte der CRTC bzw. des CISC an; vielmehr konzentrieren wir uns im Folgenden auf folgende Aspekte:

- Zahl der Zusammenschaltungspunkte,
- Leitlinien für die IP-Zusammenschaltung,
- Ursprungsnetz-/Anruf(er)identifizierung,
- Testpläne für IP-Zusammenschaltung,
- Feldversuche und Berichtspflichten.

#### 5.4.1 Zusammenschaltungspunkte (Pols, LIRs)

CRTC (2012a) hat sich vertieft mit dem Aspekt der (Zahl der notwendigen) Zusammenschaltungspunkte (Pols) befasst.<sup>142</sup>

Im gegenwärtigen kanadischen TDM-Zusammenschaltungsregime müssen ILECs innerhalb von jeder „Local Interconnection Region“ (LIR)<sup>143</sup> einen Zusammenschaltungspunkt bereitstellen, an denen sich Wettbewerber mit ihrem Netz zusammenschließen können.

Mit Blick auf das IP-basierte Zusammenschaltungsregime weist die CRTC darauf hin, dass die Konsolidierung von Pols von den Netzbetreibern allgemein als einer der Hauptvorteile der IP-Zusammenschaltung im Sprachbereich angesehen werde. Sie führt weiter aus, dass es grundsätzlich Vorteile einer mandatierten Festlegung der Zahl der Pols geben könne (z.B. zwei pro Provinz). Gleichwohl unterstreicht sie aber auch, dass es (vor dem Hintergrund der riesigen Fläche in Kanada und der gegebenen Marktstruktur, s.o.) Risiken einer mandatierten Festlegung geben würde, weil sich Netzbetreiber in verschiedenen Regionen mit Blick auf die Leistungsfähigkeit ihrer Netze und dem Ausbaugrad sehr wohl unterschiedlichen Gegebenheiten und Herausforderungen gegenübergestellt sehen könnten. Aus diesem Grund entscheidet sich die CRTC dafür, dass die Zahl der Pols von den Netzbetreibern selbst im Wege von Verhandlungen festgelegt werden sollte.

---

**141** Vgl. CRTC (2012a), Ziffer 75. Informationen zu den laufenden Arbeitsergebnissen der Emergency Services Working Group der CISC finden sich hier: <http://www.crtc.gc.ca/cisc/eng/cisf3e4c.htm>.

**142** Vgl. CRTC (2012a), Ziffer 47-53.

**143** Wie schon in Abschnitt 5.3.2 ausgeführt, ist eine LIR eine Gruppe von ILEC-Vermittlungsstellen, die von der Regulierungsbehörde vorgegeben worden ist, um die Kosten der Zusammenschaltung für Wettbewerber zu senken und den Marktzutritt von Wettbewerbern zu erleichtern. Die CRTC hat eine Konsolidierung von ILEC Vermittlungsstellen in ihrer Telecom Decision 2004-46 vorgenommen; abrufbar unter: <http://www.crtc.gc.ca/eng/archive/2004/dt2004-46.htm>. Die damals vorgenommenen Abgrenzungen der LIR's sind dann später noch einmal in der Telecom Decision 2006-35 angepasst worden; abrufbar unter: <http://www.crtc.gc.ca/eng/archive/2006/dt2006-35.htm>.



Die CRTC erwartet, dass diese Verhandlungen in einem IP-Regime nicht zu einem Überbau des gegebenen LIR-Rahmens (s.o.) führen werden. Vielmehr ist sie der Ansicht - auch wenn keine konkrete Zahl von Pols fixiert werde - dass im Allgemeinen in einem IP-Regime zwei Pols pro Provinz ausreichend seien. Im Ergebnis werde dies also einem signifikanten Rückgang der Zahl der Zusammenschaltungspunkte gegenüber dem TDM-Regime gleich kommen und somit eine bedeutende und nachhaltige Verbesserung gegenüber der gegenwärtigen Situation bedeuten.

Mit Blick auf eine Konsolidierung von Pols bzw. LIRs<sup>144</sup> unterstreicht die CRTC jedoch, dass sie es für nicht angemessen hält, das bestehende regulatorische System zum gegenwärtigen Zeitpunkt zu verändern; sie weist aber auch darauf hin, dass es interessierten Parteien natürlich frei stehe, alternative Ansätze außerhalb der bestehenden (Preis-)Regulierung auszuhandeln.

Zur Begründung gibt die CRTC an, dass der regulatorische Prozess zur Festlegung des gegenwärtigen LIR-Systems auf einem detaillierten Review beruhe, der insgesamt 5 Jahre gedauert habe (2001 bis 2006). Darüber hinaus unterstreicht sie, dass LECs beträchtliches Kapital investiert hätten, um ihre Pols in den einzelnen LIRs miteinander durch Übertragungswege zu verbinden. Wenn nun LIRs vergrößert würden, bedeute das eine Verlagerung von Kosten für Netzbestandteile zur Sprachkommunikation von den CLECs zu ILECs sowie möglicherweise „stranded investment“ bei den ILECs mit Blick auf die existierenden Zusammenschaltungseinrichtungen. Die CRTC geht aber davon aus, dass sich die Bedeutung dieses Themenkomplexes insgesamt in dem Maße verringern würde, wie die Zusammenschaltungsvereinbarungen zwischen bestehenden TDM-Sprachnetzen auf IP umgestellt werden.

#### 5.4.2 Überarbeitung der Leitlinien für die IP-Zusammenschaltung

Die Network Working Group des CISC hat sich in 2012 den bestehenden Leitlinien für die IP-Zusammenschaltung gewidmet und das Dokument „Review and update existing IP voice network interconnection guidelines and technical specifications“ (NTRE052) veröffentlicht.<sup>145</sup>

Die Basis für die Arbeiten der Network Working Group des CISC in diesem Themenfeld sind die „IP Voice Interconnection Guidelines Version 1.0“ von 2008.<sup>146</sup> Der Fokus der Arbeiten in 2012 liegt dann auf der Identifizierung von Standards, die seit Erscheinen der Version 1.0 verabschiedet worden sind sowie auf der Prüfung ihrer Relevanz für

---

<sup>144</sup> Vgl. CRTC (2012a), Ziffer 117-121.

<sup>145</sup> Vgl. hierzu CISC Network Working Group (2012a): Review and update existing IP voice network interconnection guidelines and technical specifications, NTRE052; Abschnitt 3. Dieser Bericht (ebenso wie zwei weitere) ist am 17. Oktober 2012 von der CRTC angenommen worden; vgl. CRTC (2012b): Telecom Decision CRTC 2012-570; CISC Network Working Group – Consensus reports NTRE050, NTRE051, and NTRE052 regarding IP network interconnections for voice services; Ottawa, 17 October. Diese Quelle enthält auch einen Hinweis zum Download der genannten drei Reports.

<sup>146</sup> Vgl. CISC Network Working Group (2008): IP Interconnection Guidelines Version 1.0, Issue Date: December 16.

den kanadischen Markt. Insgesamt sind so 5 Standards bestimmt worden, die bei der Überarbeitung der Guidelines berücksichtigt werden sollten. Darüber hinaus sind eine Reihe von weiteren Fragen behandelt worden u.a. zum Übergang auf IPv6<sup>147</sup> und zu ENUM<sup>148</sup>. Die Ergebnisse sind dann zusammengefasst in den überarbeiteten „IP Voice Interconnection Guidelines Version 1.1“.<sup>149</sup>

### 5.4.3 Ursprungsnetz-/Anruf(er)identifizierung

Das Thema „Ursprungsnetz-/Anruf(er)identifizierung“ - hier steht im Zentrum, dass nur Ende-zu-Ende IP-basierte Gespräche ein Routing über die IP-Zusammenschaltung für Sprache erhalten sollen – war schon auf der Tagesordnung des Konsultationsprozesses von 2012 enthalten.

Mit Blick auf mögliche Ansätze für die Ursprungsnetz-/Anruf(er)identifizierung zieht die CRTC in Erwägung, dies zunächst bilateralen Verhandlungen von Unternehmen zu überlassen, die IP-Zusammenschaltung für Sprache implementieren wollen. Das CRTC Interconnection Steering Committee (CISC) könne gleichwohl hierzu eine Diskussion in Gang setzen, wie ein Standardansatz aussehen könne. CISC Aktivitäten auf diesem Themenfeld sollten aber nicht dazu benutzt werden, solche Verhandlungen zwischen Marktteilnehmern zu behindern oder zu verzögern.

Die Network Working Group (NTWG) des CISC hat dann am 9. August 2012 einen Bericht zum Thema „IP to IP Call Identification methodology“ vorgelegt.<sup>150</sup> Dieser Bericht ist am 17. Oktober 2012 von der CRTC angenommen worden.<sup>151</sup>

Der Bericht (NTRE050) beschreibt einen Standardansatz für die Identifizierung von Ende-zu-Ende IP-Gesprächen, der die Netzbetreiber bei ihren laufenden bzw. zukünftigen Verhandlungen zur Zusammenschaltung Unterstützung geben soll. Gleichzeitig soll er ihnen nicht die Flexibilität nehmen, zu für sie passenderen alternativen Arrangements zu kommen, welche ihren Bedürfnissen besser entsprechen. Das Dokument legt fest, dass folgende Gespräche unter eine IP-Zusammenschaltungsregelung für Sprache fallen können:

- Gespräche von Endnutzern, deren Sprachdienste über die IP-Switching-Funktionalität der sie bedienenden IP-fähigen Vermittlungseinrichtung bereit ge-

<sup>147</sup> “It was further determined that IPv6 is starting to be deployed in the marketplace and as such, the Guidelines should be amended to reflect this situation.”, a.a.O. S. 2.

<sup>148</sup> “The NTWG determined that the use of an ENUM dip indicator is not required since no ENUM system is specified or deployed in Canada at this time. Furthermore, ... it is determined that any form of ENUM solutions is to be considered as a longer term solution. ... No further action required.”, a.a.O., S. 3.

<sup>149</sup> Vgl. CISC Network Working Group (2012b): IP Voice Interconnection Guidelines Version 1.1, File ID: NTGLIPIC11, Issue Date: July 19. Das Dokument NTRE052 enthält in Abschnitt 7.1 den entsprechenden Link zu diesem Dokument.

<sup>150</sup> Vgl. CISC Network Working Group (2012c): IP to IP Call Identification methodology, NTRE050.

<sup>151</sup> Vgl. CRTC (2012b): Consensus reports NTRE050, NTRE051, and NTRE052 regarding IP network interconnections for voice services; a.a.O. Diese Quelle enthält auch einen Hinweis zum Download der Reports.

stellt werden (auch wenn das Endgerät beim Endnutzer nicht IP-fähig ist), oder Gespräche aus anderen Ursprungsnetzen, die jedoch zu IP gewandelt worden sind, bevor sie einem IP-Zusammenschaltungspartner übergeben werden;

- Gespräche zu Endnutzern, deren Sprachdienste über die IP-Switching-Funktionalität der sie bedienenden IP-fähigen Vermittlungseinrichtung bereit gestellt werden (auch wenn das Endgerät beim Endnutzer nicht IP-fähig ist).

Um entsprechend zulässige Gespräche identifizieren zu können wird als Routing-Ansatz „NPA-NXX“ präferiert.<sup>152</sup> Nach Meinung der NTWG-Arbeitsgruppe im CISC erlaubt dieser Ansatz, die meisten der zulässigen Anrufe zu identifizieren, und dies auf der Basis von Technologien und Daten(quellen) die bereits im Markt genutzt werden. Anders gesagt, es seien keine Netzinvestitionen notwendig, die u.U. mögliche längerfristige Lösungen wie ENUM nicht unterstützen. Netzbetreiber können jedoch auf bilateraler Basis überein kommen, andere Ansätze wie z.B. „peering registries“<sup>153</sup> zu nutzen, solange dies transparent für andere Netzbetreiber erfolgt. Gemäß den Festlegungen der NTWG liegt es in der Verantwortung des originierenden Netzbetreibers, jeden Anruf zu qualifizieren (d.h. sicherzustellen, dass ein Anruf zulässig ist), bevor er zum IP-Zusammenschaltungspunkt geroutet wird.

#### 5.4.4 Testpläne für IP-Zusammenschaltung

Die CISC hat sich ebenfalls mit dem Thema „Entwicklung von Testplänen für Signalisierungsprotokolle zwischen Netzkomponenten“ beschäftigt. Hier geht es schwerpunktmäßig um technische Fragen mit Blick auf Verbindungssteuerung, Qualität und Sicherheit.

---

**152** Der nordamerikanische Nummernplan besteht vereinfacht gesagt aus drei Komponenten: area code („Numbering Plan Area“, NPA), Codes für Vermittlungsstellen (Central Office code, NXX) sowie Teilnehmer bezogene Ziffern. Der vorgeschlagene Routing-Ansatz zur Identifizierung von Gesprächen soll also auf den beiden erstgenannten Komponenten beruhen. Konkret wird folgendes festgelegt: „The ... proposal uses a unique numbering scheme for calls destined to eligible terminating end users, the Central Office (CO) code (or NPA-NXX) for all eligible end users as well as the Location Routing Number (LRN) of an end user if ported. Under this proposal, carriers would assign their IP-eligible Directory Numbers (DNs) with dedicated CO codes that indicate they are eligible to be routed over an IP Voice NNI. If the end users are ported, the LRNs assigned will have dedicated NPA-NXX codes that indicate the end users are served by the IP functionality of IP-capable switches. When the dialed digits are received by the originating carrier, it checks for portability as per existing call processing. If the CO code is not portable, it would examine the NPA-NXX dialed to determine if it is VoIP eligible and route accordingly. If the CO code is portable, the originating carrier will launch a LNP query to determine the terminating carrier. When a LRN is returned, the originating carrier will be able to determine if the NPA-NXX of the LRN is IP-capable and route accordingly.“ Vgl. CISC Network Working Group (2012c): IP to IP Call Identification methodology, NTRE050; S. 8.

**153** Bei diesem Ansatz geht es darum, dass „carriers negotiate and agree to use an IP interconnect design layout principals with partner service providers based on existing peering registries that are operating and available to North American carriers ... A business agreement requires each service provider to register their eligible IP qualified LRNs, and telephone numbers within a Peering Registry. Candidate call requests are qualified by performing a Peering Registry check to determine network interconnection call path routes ... This methodology allows for all calls to be identified without any additional NPA-NXX resources.“ Vgl. CISC Network Working Group (2012c): IP to IP Call Identification methodology, NTRE050; S. 9-10.

In ihrem Bericht<sup>154</sup> weist die NTWG Arbeitsgruppe der CISC grundsätzlich darauf hin, dass sie Tests für TDM-Interconnection auch für geeignet hält mit Blick auf IP-basierte Zusammenschaltung im Sprachbereich. Darüber hinaus werden aber noch eine Reihe von Tests spezifiziert, die auf die Performance eines IP-Netzes abstellen bzw. auf Netzdienste, die besonders von den Übertragungseigenschaften in IP-Netzen abhängen.<sup>155</sup>

#### 5.4.5 Feldversuche und Berichtspflichten

Aus Sicht der CRTC<sup>156</sup> ist die Bereitstellung von Informationen zu den technischen Details einer IP-Zusammenschaltungsvereinbarung für den Sprachverkehr sowie zu Feldversuchen und Testergebnissen zum Vorteil der gesamten Industrie.

Sie hat deshalb CISC beauftragt, Fragebogen zu entwickeln, auf Basis derer die CRTC entsprechende Informationsabfragen zur IP-Zusammenschaltung im Sprachbereich bei Marktteilnehmern tätigen kann und darüber hinaus Empfehlungen auszusprechen, wie diese Informationen innerhalb der Industrie bereitgestellt werden sollten.

Der Bericht NTRE051 der NTWG Arbeitsgruppe der CISC widmet sich konkret diesem Themenfeld.<sup>157</sup> Die NTWG Arbeitsgruppe der CISC spricht sich in ihrer Empfehlung für einen Block von 3 Fragen aus, der so gestaltet sein sollte, dass möglichst keine Berichtspflichten seitens der Netzbetreiber entstehen, wenn keine neuen Informationen vorliegen. Konkret werden folgende Fragen vorgeschlagen:

- *“Has your company implemented an IP to IP voice Network interconnection with another network operator using any aspects of the recommendations in IP Voice Interconnection Guidelines Version 1.1?”*
- *If the answer to Question 1 is Yes, did the results require modification of the Guidelines in order to achieve the functionality its recommendations were intended to support? (Disregard issues related to the resolution of particular vendor and/or carrier implementations.)*
- *If the answer to Question 2 is Yes, provide a high-level synopsis of the architecture, the symptoms of the failure encountered and the expected results, in the form of a Contribution to the NTWG. If the issue was resolved, include a description of the solution.”*<sup>158</sup>

<sup>154</sup> Vgl. CISC Network Working Group (2012d): VoIP Interconnection Test Plan and Questionnaire, NTRE051. Auch dieser Bericht ist am 17. Oktober 2012 von der CRTC angenommen worden; vgl. CRTC (2012b): CISC Network Working Group – Consensus reports NTRE050, NTRE051, and NTRE052 regarding IP network interconnections for voice services; a.a.O. Diese Quelle enthält auch einen Hinweis zum Download des Reports.

<sup>155</sup> Vgl. CISC Network Working Group (2012d): VoIP Interconnection Test Plan and Questionnaire, Abschnitt 3.

<sup>156</sup> Vgl. CRTC (2012a), Ziffer 61-65.

<sup>157</sup> Vgl. CISC Network Working Group (2012d): VoIP Interconnection Test Plan and Questionnaire, Abschnitt 4.

<sup>158</sup> a.a.O., S. 7.

## 5.5 Die Migration in die All-IP-Welt

Das Thema der vollständigen Abschaltung des PSTN hat bei der Konsultation in 2012 keine Rolle gespielt. Insgesamt kann man auch für heute noch festhalten, dass dieses Thema bei den ILECs in Kanada nicht prominent diskutiert wird. Natürlich gibt es eine mehr oder weniger starke Fokussierung der kanadischen ILECs (insbesondere von Bell Aliant, Bell Canada, Telus) auf Aktivitäten im Teilnehmeranschlussbereich durch die Verlegung von FTTP und FTTH Glasfaserinfrastruktur. Dies hat aber offenbar noch nicht dazu geführt, öffentlich fixierte Pläne für ein Phasing-out des PSTN zu kommunizieren. Zum Stand der Überlegungen in Kanada sei im Folgenden auf den Geschäftsbericht 2012 von Telus verwiesen, der unterstreicht, dass die Bedeutung der IP-basierten Telefonie als ein Ersatz für die traditionelle TDM-basierte Telefonie zwar immer weiter zunehmen würde, gleichwohl seien die Kostensenkungspotenziale noch unsicher. Im Einzelnen wird ausgeführt (Hervorhebung durch uns):<sup>159</sup>

- *“A long-term technology strategy is to move all services to IP to simplify the network, reduce costs and enable advanced Future Friendly Home services. Pursuing this strategy to its full extent would involve transitioning our standard telephone service offering to IP-based telephony and phasing out legacy analogue-based telephone service.*
- *To this point, our legacy voice network infrastructure could be simplified if regular analogue telephone lines were discontinued in favour of digital-only broadband access lines supporting all services including telephony, Internet and video. However, digital-only broadband access may not be feasible or economical in many areas for some time, particularly in rural and remote areas. **We expect to support both legacy and broadband voice systems for some time and incur costs to maintain both systems.** There is a risk that investments in broadband voice may not be accompanied by reductions in the costs of maintaining legacy voice systems. There is also the risk that broadband access infrastructure and corresponding IP-telephony platforms may not be in place in time to avoid some reinvestment in traditional switching platforms to support the legacy public switched telephone network access base in certain areas, resulting in some investment in line adaptation in non-broadband central offices.”<sup>160</sup>*

---

<sup>159</sup> Vgl. Telus (2013), Annual Report 2012; S. 91.

<sup>160</sup> Darüber hinaus wird darauf verwiesen, dass es das Risiko von Fehlinvestitionen gebe angesichts der beständigen Migration zu “mobile only” bzw. wettbewerblichen VoIP-Angeboten: „If we were to migrate towards a fully IP-based voice solution, the level of effort required to migrate customers could be costly. We are observing a large migration of users away from traditional residential voice services onto wireless or competitive VoIP offerings, creating the possibility, when combined with long migration times, of significant overinvestment in an alternative solution for customers who may not be available to migrate. Migration to a DSL-based primary voice offering will also require us to develop a strategy around battery backup, proactive customer premises equipment replacement and increased in-home support (truck rolls). Similarly, hosted business IP telephony has not experienced the uptake industry analysts had predicted and its long-term future is unclear.”; a.a.O., S. 91.

Es dürfte daher nicht überraschen, dass sich die kanadische Regulierungsbehörde bisher überhaupt nicht mit einem definierten Ende des PSTN-Systems befasst hat. Daher gibt es auch noch keinen abgestimmten Gesamt- bzw. Übergangsplan zu diesem Themenfeld.

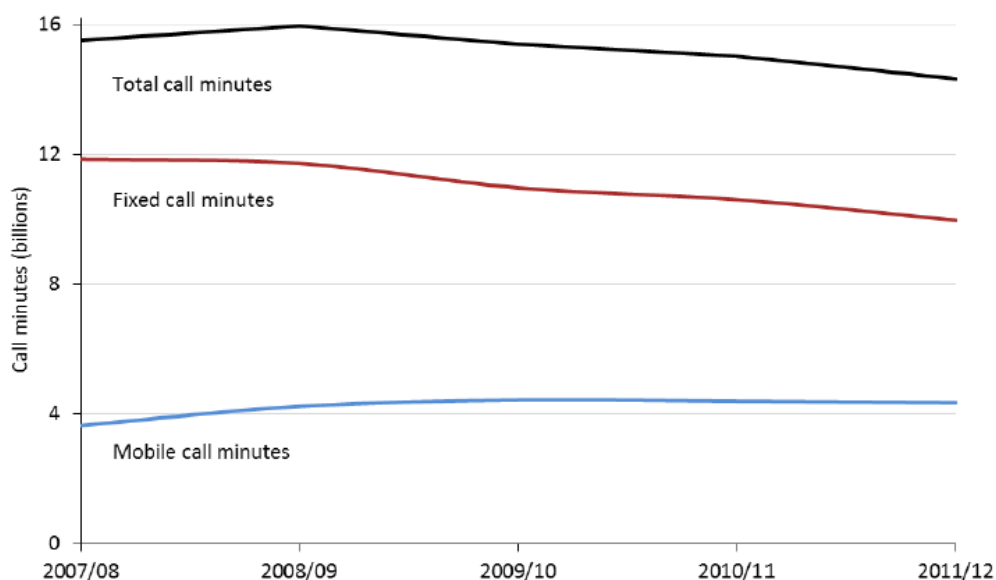
## 6 Neuseeland

Nach unseren Informationen wird die direkte IP-IP Zusammenschaltung im Sprachbereich bisher nur zwischen alternativen Netzbetreibern angewendet, jedoch nicht mit dem Incumbent (Telecom New Zealand).

### 6.1 Migration zu VoIP im Endkundenmarkt: Empirische Ergebnisse

Insgesamt gibt es in Neuseeland 1,88 Mio. Festnetzanschlüsse (2011/12).<sup>161</sup> Diese Zahl ist seit 2005 fast konstant (damals 1,85 Mio. Anschlüsse). Die Zahl der Festnetz-Breitbandanschlüsse steigt hingegen beständig von einem Niveau von weniger als 0,5 Mio. Anschlüssen Mitte 2006 auf ein Niveau von 1,24 Mio. Anschlüssen Mitte 2012.<sup>162</sup> Die Zahl der Festnetzverkehrsminuten nimmt in Neuseeland seit dem Erhebungszeitraum 2008/09, in dem ein Niveau von rd. 16 Mrd. Minuten erreicht wurde, mehr oder weniger kontinuierlich ab; vgl. die nachfolgende Abbildung. Die Abbildung zeigt im Übrigen auch, dass die Zahl der im Mobilfunk originierten Verkehrsminuten in der ersten Hälfte des Betrachtungszeitraums leicht ansteigt und dann auf einem Niveau von etwas oberhalb 4 Mrd. Minuten verbleibt.

Abbildung 25: Zahl der Festnetz- und Mobilfunk-Verkehrsminuten sowie Zahl der Verkehrsminuten insgesamt in Mio. (2007-2012)



Quelle: Commerce Commission (2013), a.a.O.; S. 11.

<sup>161</sup> Diese und alle folgenden Marktangaben sind entnommen aus: Commerce Commission (2013): Annual Telecommunications Monitoring Report 2012; April.

<sup>162</sup> Informationen zum aktuellen Stand des Breitbandausbaus in Neuseeland finden sich z.B. bei Gale, S. (2013): UFB and RBI: New Zealand's initiatives for nationwide broadband deployment – 2 years down the track; Präsentation auf der WIK-Konferenz: „Superfast broadband – A lack of supply or a lack of demand?“, 24-25. November, Bonn.

Die neuseeländische Regulierungsbehörde (Commerce Commission) macht keine genauen Angaben zur Zahl der VoIP Anschlüsse; sie führt aber aus, dass "the number of consumers and businesses using Voice over Internet Protocol (VoIP) rather than conventional Public Switched Telephone Network (PSTN) voice ...continues to increase"<sup>163</sup>. Darüber hinaus findet sich im Monitoring Report 2012 der Commerce Commission noch ein Hinweis auf „free end-to-end VoIP“-Gespräche innerhalb Neuseelands. Hierzu wird auf generelle Schwierigkeiten der genauen statistischen Erfassung hingewiesen und ausgeführt, dass „it appears that such calls do not yet make up a significant portion of total voice calls“<sup>164</sup>.

Vor dem Hintergrund dieser Gegebenheiten ist es nicht verwunderlich, dass auch Telecom New Zealand (TNZ) unterstreicht, dass die generelle Plattform für die Bereitstellung von Sprachdiensten immer noch das PSTN/ISDN sei. TNZ habe aber diese Plattform mittlerweile ausgebaut, um nun auch Voice over IP (VoIP) Lösungen für Geschäftskunden auf der Basis von Softswitch-Infrastruktur anbieten zu können.<sup>165</sup> TNZ weist weiter darauf hin, dass mit dem fortschreitenden weiteren Ausbau von Glasfaser-Infrastruktur absehbar „a new wave of products and services, such as VoIP calling“ entstehen werde, die „will compete directly with traditional fixed line and broadband revenue streams.“<sup>166</sup>

## 6.2 Regulatorische Aktivitäten mit Blick auf IP-IP Zusammenschaltung im Überblick

Die neuseeländische Regulierungsbehörde (Commerce Commission) hat bisher keine spezifischen Aktivitäten mit Blick auf IP-IP Zusammenschaltung im Sprachbereich durchgeführt. Der wesentliche Grund für diese Haltung ist, dass es bisher keine Anzeichen irgendwelchen Marktversagens gegeben hat.

Allerdings ist darauf hinzuweisen, dass Telecom New Zealand im Zusammenhang mit der Separierung des Unternehmens<sup>167</sup> u.a. die Verpflichtungen auferlegt wurde, gemeinsam mit den anderen Unternehmen im Markt zu Übereinkommen für die Standardisierung von IP-Zusammenschaltung zu kommen, um Echtzeit-Sprachübertragung und VPNs für die Übertragung von Delay-sensitiven Daten zu unterstützen. Die Durchführung dieser Arbeiten geschah im Rahmen des New Zealand Telecommunications Forum (TCF).<sup>168</sup>

<sup>163</sup> Vgl. Commerce Commission (2013), a.a.O.; S. 17.

<sup>164</sup> Vgl. Commerce Commission (2013), a.a.O.; S. 17.

<sup>165</sup> Vgl. Telecom New Zealand (TNZ) (2013): Annual Report 2013; S. 34.

<sup>166</sup> Vgl. TNZ (2013), a.a.O.; S. 65.

<sup>167</sup> Vgl. Abschnitt 6.5 der vorliegenden Studie.

<sup>168</sup> Der frühere Name des TCF war: New Zealand Telecommunications Carrier Forum. Die Mitglieder dieses Forums kommen aus der Industrie (Netzbetreiber, Service Provider, Herstellerindustrie); das Forum befasst sich schwerpunktmäßig mit regulatorischen, technischen und politischen Themen.



### 6.3 Technische Aspekte der IP-IP Zusammenschaltung (Standardisierung durch das TCF)

Die Arbeiten des TCF erstreckten sich insgesamt über den Zeitraum 2008 bis 2012. Der lange Zeitraum dürfte insbesondere dadurch erklärbar sein, dass sich in dem Forum mit Blick auf das Thema Zusammenschaltung unterschiedliche Marktinteressen widerspiegeln.<sup>169</sup>

Im September 2012 hat das TCF seine Arbeiten zur technischen Spezifikation von VoIP-Zusammenschaltung abgeschlossen und einen entsprechenden Abschlussbericht vorgelegt.<sup>170</sup> Dieser Bericht und die darin getroffenen Festlegungen stellen den gegenwärtig (Stand Januar 2014) geltenden (technischen) Rahmen für die IP-IP Zusammenschaltung im Sprachbereich in Neuseeland dar. Im Rahmen des TCF ist darüber hinaus in 2012 ein technischer Feldversuch zur IP-Zusammenschaltung (zwischen Telecom New Zealand, Compass und Vodafone) durchgeführt worden.

Darüber hinaus ist im Rahmen des TCF im Jahre 2013 eine Arbeitsgruppe eingesetzt worden, die sich mit Fragen der Interoperabilität mit Blick auf VoIP-Dienste befasst.

Das TCF Dokument von 2012 setzt sich zum Ziel, technische Standards für VoIP bereit zu stellen, die (1) für den Großteil von Anrufen anwendbar sind, (2) die Anpassungen der Marktteilnehmer möglichst gering halten und die (3) die Kosten der Zusammenschaltung möglichst senken. Die TCF Leitlinien lassen jedoch explizit zu, dass Marktteilnehmer, die sich zusammenschalten wollen, weitergehende Anforderungen an die Zusammenschaltung festlegen.

Im Kern umfassen die „Technical Standards“:

- Prinzipien, um das technische Design von IP Interconnect NNI (Network-Network-Interfaces) festzulegen,
- Empfehlungen für technische Mindestanforderungen für die IP Zusammenschaltung bei VoIP, sowie
- Informationen für Netzbetreiber, die ein IP-Netz installieren (oder dies planen), zu Fragen im Zusammenhang mit Daten-Modem Diensten für niedrige Geschwindigkeiten.

---

<sup>169</sup> Vgl. zum Stand der Arbeiten in der frühen Phase auch Vogelsang, Marcus et al. (2009): Interconnection in Next Generation Networks (NGNs); Studie für OSIPTTEL, a.a.O., Abschnitt 4.2.2.5.

<sup>170</sup> Vgl. TCF (2012): IP Interconnection for Voice - Technical Standards for Public Consultation, v 1.0 approved; September 14<sup>th</sup> 2012.

### 6.3.1 Grundprinzipien für die Ableitung der Leitlinien des TCF

Die TCF Leitlinien sind auf der Basis von insgesamt 13 Prinzipien für die IP-IP Zusammenschaltung abgeleitet worden:

#### *(1) Support for Commercial Constructs*

Das Design der IP Interconnect NNI soll die Geschäftsmodelle und die Zusammenschaltungsvereinbarungen, die sich der NNI bedienen, nicht über Gebühr einschränken. Das NNI Design sollte sowohl gegenwärtige Geschäftsmodelle unterstützen als auch künftige Geschäftsmodelle für die Bereitstellung von Sprachdienstleistungen bzw. neuen Diensten.

#### *(2) Voice is the Immediate Goal*

Unmittelbar steht die Festlegung der NNI für Sprachverkehr im Zentrum. Gleichwohl sollte das NNI Design zukünftige weiter(gehend)e Dienste im Auge haben, die sich derselben Schnittstelle bedienen und es sollten Designfestlegungen vermieden werden, die ein solches Angebot verhindern würden. Das anfängliche NNI Design sollte offen für solche Weiterentwicklungen sein, es wird jedoch nicht angestrebt, künftige Designfragen heute schon zu adressieren.

#### *(3) Call Types Supported Will Be Specified*

Einige der existierenden PSTN-Anrufarten und -Dienste sind in einer IP-Umgebung schwierig nachzubilden. Das NNI Design sollte eine entsprechende Liste der Dienstmerkmale umfassen, die unterstützt werden und darüber hinaus explizit die Dienstmerkmale benennen, die nicht unterstützt werden (z.B. low speed data). Anrufarten können dabei sowohl anhand von technischen als auch kommerziellen Kriterien definiert werden. Im Übrigen kann es sehr wohl zugelassen sein, dass unterschiedliche Anrufarten an den NNI unterschiedlich behandelt werden.

#### *(4) Freedom to choose Pops*

Jeder Netzbetreiber sollte frei sein, seine eigenen Zusammenschaltungspunkte festzulegen sowie die entsprechenden Zonen entfernungsunabhängiger Tarifierung.

#### *(5) Interconnection points may differ depending on service types or network types*

Unterschiedliche Dienste bzw. Netztypen können unterschiedliche Topologien für die Zusammenschaltung erforderlich machen. Die Topologien für die Zusammenschaltung sollten jedoch sicherstellen, dass effizienten Netzdesignprinzipien Genüge getan wird.

#### *(6) Transport and Transit Services will be supported*

Netzbetreiber haben die Freiheit, weniger Zusammenschaltungspunkte anzubieten als lokale IP Einzugsbereiche. Sie sollten auch die Freiheit haben, ihren Netzausbau so zu gestalten, dass er alle, nur einige oder keinen der angebotenen Zusammenschaltungs-

punkte eines anderen Netzbetreibers abdeckt. Das NNI Design muss deshalb erlauben, dass Transportentgelte entweder durch einen Dritten oder durch einen der Zusammenschaltungspartner erhoben werden; insbesondere muss der Einsatz von Transitnetzen unterstützt werden.

*(7) Call Quality Budget will be allocated among Carriers*

Sprachverkehr erlaubt nur eine beschränkte Latenz, um eine zureichende Sprachqualität aufrecht zu erhalten. Das NNI Design sollte die adäquate Verteilung dieses "Latenzbudgets" für Gespräche zwischen verschiedenen Netz(typen) einschließlich der evtl. involvierten Transitnetze adressieren.

*(8) Minimum CODECs Supported will be Specified*

Das NNI Design muss eine Standardliste der CODECs enthalten, die unterstützt werden. Diese Liste mag dabei von den jeweils involvierten Netztypen (wie z.B. Mobilfunknetz, PSTN, NGN) abhängen. Die Nutzung von zusätzlichen CODECs sollte zwischen Netzbetreibern bilateral ausgehandelt werden können. Transcoding sollte minimiert werden.

*(9) The NNI Design should not be unduly optimized*

Das NNI Design sollte mit Blick auf mögliche Typen von Endkunden möglichst nicht restriktiv sein. Es sollte Anrufarten und Geschäftsmodelle zulassen, die sich auf Mobilfunk-, VoIP- und PSTN-Kunden beziehen. Das NNI Design sollte möglichst bereits absehbare Entwicklungen der IP-basierten Telefonie unterstützen (z.B. kann VoIP sowohl „Best Effort“ und „Premium“ Sprachqualität umfassen).

*(10) NNI Design should not dictate Transition Plans*

Die Umstellung von PSTN- auf NGN-basierte Zusammenschaltung ist unabhängig vom NNI Design. Das NNI Design sollte einen entkoppelten physikalischen und kommerziellen Übergang vom gegenwärtigen Zusammenschaltungsmodell zum zukünftigen Modell in einer „All-IP“- Welt unterstützen. Jeder Aspekt des NNI Designs, der Ansätze für solche Übergänge beschränkt, wird von der TCF einer vertieften Prüfung unterzogen.

*(11) Location Information should be preserved across the NNI*

Das Design sollte einen Ansatz bereitstellen, die Signalisierung von geografischen Informationen entsprechend dem Netztyp (mobil, fest) und Anrufart aufrecht zu erhalten.

*(12) A Default SIP Message Set will be defined*

Das Design sollte eine Baseline für SIP-Nachrichten ("SIP message set") umfassen. SIP ist eine Gruppe von Standards, die sehr wohl noch in der Entwicklung begriffen ist. Die Baseline für SIP-Nachrichten sollte deshalb nicht speziell auf Neuseeland bzw. bestimmte Hersteller zugeschnitten sein.

(13) *Some problems are beyond the scope of the NNI Design (Issues with FAX and low speed data calls)*

Das NNI Design muss den Basis-Sprachdienst unterstützen; Aspekte möglicher Sprach-Mehrwertdienste sind hingegen nicht unter der Kontrolle der NNI selbst. Zum Beispiel kann die "Resource Access Control" das NNI einschließen oder sie kann vollständig in der Sprachanwendung angesiedelt sein. Alle Annahmen mit Blick auf den Umfang des NNI Designs sollten deshalb explizit im Dokument aufgeführt sein.

### 6.3.2 Standards für Layer 1, 2 und 3

Das TCF Dokument legt technische Standards für Layer 1, 2 und 3 fest.

Mit Blick auf Layer 1 und 2 werden eine Reihe von Dienstmerkmalen für das „External Network to Network Interface (E-NNI)“ festgelegt (u.a. zum physikalischen Medium (1000BASE-LX, 10GBASE-LR), zum Glasfasertypus (Single Mode, 1310nm centre frequency) und zur Geschwindigkeit (1Gbps, or 10Gbit/s)).<sup>171</sup> Mit Blick auf Layer 3 werden u.a. folgende Festlegungen getroffen:

- IPv4/IPv6: IPv4 muss unterstützt werden; auf der Basis von IPv6 kann der Verkehrsaustausch dann erfolgen, wenn beide Partner entsprechende Netze betreiben.
- Differenzierung nach Dienstklassen: Es wurde offenbar noch keine endgültige Festlegung mit Blick auf die Anzahl der notwendigen Dienstklassen getroffen. Das TCF Dokument spricht sich für die Festlegung von mindestens einer Dienstklasse als Minimalstandard für den Transport von Applikationen mit hohen Anforderungen an Latenz, Delay-Variation (Jitter) und Verkehrsverlust wie VoIP aus.<sup>172</sup> Darüber hinaus wird die Erwartung geäußert, dass im Maximum sechs Dienstklassen für die Industrie insgesamt ausreichend sein würden. Eine weitere Festlegung von "sub-Service Classes" könne dann, sofern erforderlich, bilateralen Abkommen zwischen Netzbetreibern vorbehalten sein.
- Allgemeine Verkehrsabwicklung: Wenn Verkehr eine NNI-Grenze überschreitet dürfen die entsprechenden Festlegungen der Dienstklassen im Header (Differentiated Services Code Point Feld im Layer 3 IP Header) nicht verändert werden, d.h. wenn ein Netzbetreiber ein IP-Paket an einer NNI-Grenze mit einer bestimmten Dienstklassen-Markierung empfängt, wird dieses IP-Paket das Netz mit derselben Markierung auch verlassen.

---

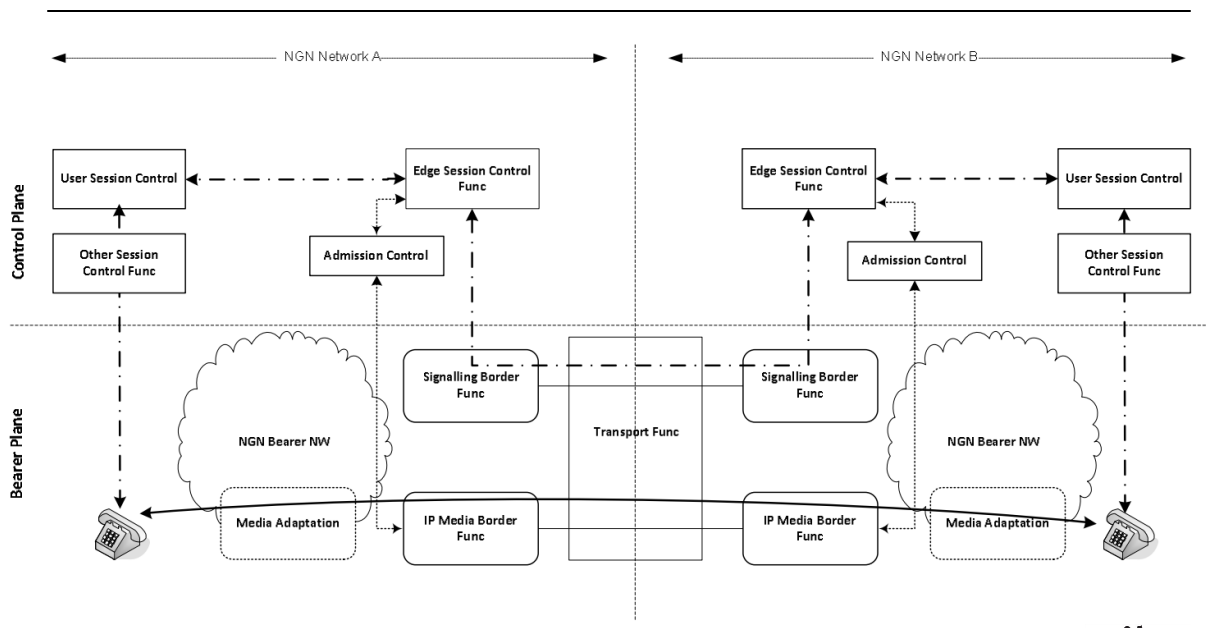
<sup>171</sup> Vgl. TCF (2012), a.a.O., Abschnitt 5.

<sup>172</sup> Vgl. für weitere Einzelheiten TCF (2012), a.a.O., Tabelle in Abschnitt 6.4.3.

### 6.3.3 Funktionale Architekturmerkmale

Das TCF Dokument gibt auch eine illustrative Darstellung der avisierten funktionalen Architektur für die Zusammenschaltung von zwei "Next Generation Network" Netzen NGN A und NGN B in Neuseeland. Diese Funktionen teilen sich in „control plane functions“ und „bearer plane functions“; vgl. die nachfolgende Abbildung.

Abbildung 26: Funktionale Architektur für die Zusammenschaltung im Sprachbereich in Neuseeland gemäß New Zealand Telecommunications Forum (TCF)

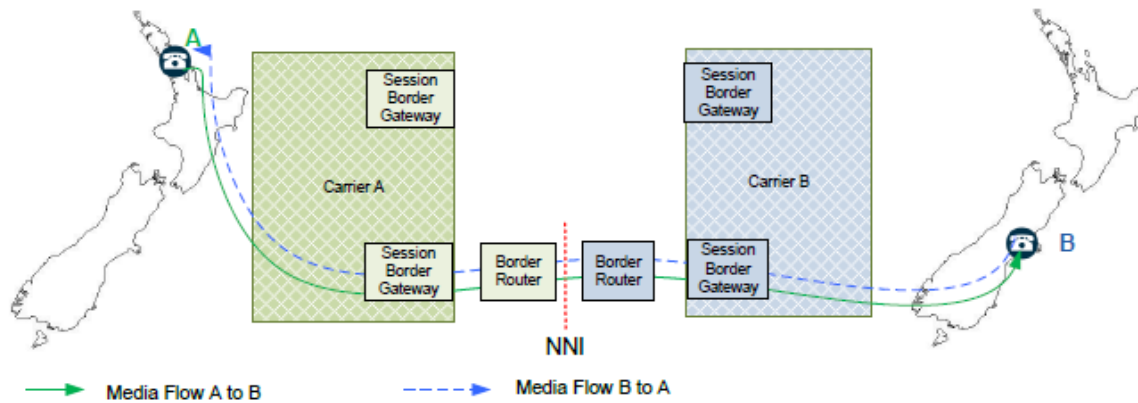


Quelle: TCF (2012): IP Interconnection for Voice - Technical Standards; a.a.O.; Abschnitt 7.

### 6.3.4 Topologische Aspekte der Zusammenschaltung

Im Einklang mit den o.g. Prinzipien macht das TCF Dokument keine dezidierten Vorgaben mit Blick auf die Zahl und Lokation der Pols. Es werden allerdings konkrete Hinweise auf die mögliche Topologie der Zusammenschaltung gegeben. Dabei wird unterschieden nach symmetrischen und asymmetrischen Verkehrsflüssen. Die nachfolgende Abbildung illustriert einen symmetrischen Verkehrsfluss, der durch die Leitlinien unterstützt wird.

Abbildung 27: Topologie der Zusammenschaltung für ein Gespräch mit symmetrischem Verkehrsfluss gemäß New Zealand Telecommunications Forum (TCF)

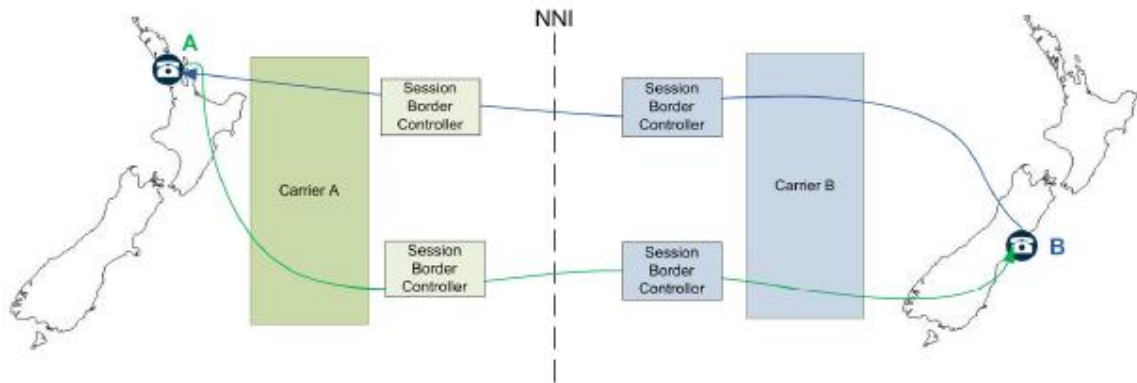


Quelle: TCF (2012): IP Interconnection for Voice - Technical Standards; a.a.O.; Abschnitt 8.1.

Die Abbildung zeigt eine Anrufsession, die durch einen Teilnehmer A im Netz des Netzbetreibers A originiert wird. Der Netzbetreiber A legt das NNI für diese Session fest. Dieses NNI wird für beide Richtungen des Verkehrsflusses genutzt (deshalb ist das Ganze symmetrisch). Die kommerziellen Bedingungen einer solchen Session werden damit durch die Lokation des NNI mit Blick auf den terminierenden Netzbetreiber B festgelegt. Die angerufene Nummer (im Netz des terminierenden Partners) wird aufgelöst in die IP Adresse des Session Border Gateway von Netzbetreiber B, an welches der Teilnehmer B angeschlossen ist. Die IP Adresse des originierenden Partners ist in diesem Fall die des Session Border Gateway von Netzbetreiber A, welches das NNI des terminierenden Partners bedient.

In einer spezifischen Ausprägung soll auch eine asymmetrische Form der Verkehrsabwicklung möglich sein, vgl. die folgende Abbildung.

Abbildung 28: Erlaubte Form der Zusammenschaltung für ein Gespräch mit asymmetrischem Verkehrsfluss gemäß New Zealand Telecommunications Forum (TCF)

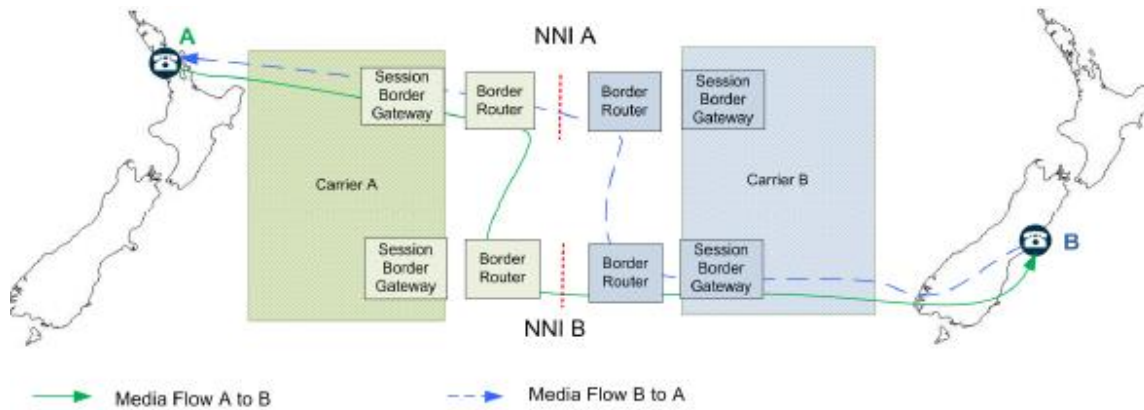


Quelle: TCF (2012): IP Interconnection for Voice - Technical Standards; a.a.O.; Abschnitt 8.3.

In diesem Fall steht die grün eingezeichnete Linie für einen Anruf eines Teilnehmers A aus dem Netz von Netzbetreiber A zu einem Teilnehmer B im Netz von Netzbetreiber B. Ein Anruf von Teilnehmer B aus dem Netz von Netzbetreiber B zum gleichen Teilnehmer A im Netz von Netzbetreiber A (blaue Linie) mag jedoch sehr wohl über einen anderen Pfad geführt werden, als ihn Netzbetreiber A gewählt hat. In jeder der beiden Situationen erhält der jeweilige originierende Netzbetreiber das Entgelt vom jeweiligen Endkunden und er kann selbst über den für ihn geeigneten Pfad für die Verkehrsabwicklung optimieren.

Das TCF Dokument gibt jedoch auch eine Form der Zusammenschaltung für ein Gespräch mit asymmetrischem Verkehrsfluss an, die jedenfalls vorläufig nicht zugelassen werden soll, vgl. die folgende Abbildung.

Abbildung 29: (Vorläufig) Nicht zugelassene Form der Zusammenschaltung für ein Gespräch mit asymmetrischem Verkehrsfluss gemäß New Zealand Telecommunications Forum (TCF)



Quelle: TCF (2012): IP Interconnection for Voice - Technical Standards; a.a.O.; Abschnitt 8.2.

Der wesentliche Unterschied zu der asymmetrischen Verkehrsführung im vorgenannten Beispiel ist, dass bei ein und demselben Gespräch der Verkehrsfluss von Endkunde A zu Endkunde B (grüne Linie) über einen anderen Weg laufen kann, als der Verkehrsfluss von Endkunde B zu Endkunde A (blaue gestrichelte Linie).

### 6.3.5 Adressierung, Codecs<sup>173</sup>

Das TCF Dokument adressiert "ENUM"<sup>174</sup> nur sehr kurz und führt aus, dass die TCF IP Interconnection Working Party dieses Themenfeld weiter untersuchen wolle, bevor irgendwelche Empfehlungen ausgesprochen werden. In diesem Themenfeld ist nach unseren Informationen bisher (Stand Januar 2014) nichts weiter geschehen. Als „global unique identifier“ für die IP-Zusammenschaltung wird SIP URI mit eingebetteten E.164 festgelegt. Mit Blick auf die Spezifikation der Zusammenschaltung auf der Medienebene („Media Plane“) ist interessant festzuhalten, dass das TCF-Dokument auf ein entsprechendes Dokument der CRTC verweist.<sup>175</sup> Insbesondere mit Blick auf Codecs wird festgelegt, dass als Minimalanforderung bei der Zusammenschaltung G.711A unterstützt werden muss. Alle anderen Typen von Codecs seien optional und bilateralen Übereinkommen der Zusammenschaltungspartner vorbehalten.

<sup>173</sup> Vgl. hierzu TCF (2012), a.a.O., Abschnitt 11.

<sup>174</sup> "Public ENUM" ist ein Mechanismus, E.164 Telefonnummern auf die Adressierungswelt des Internet (Uniform Resource Identifier) abzubilden. Für weitere Informationen vgl. z.B. Elixmann und Hillebrand et al. (2004): Zusammenwachsen von Telefonie und Internet, a.a.O.

<sup>175</sup> Vgl. CISC Network Working Group (2008), a.a.O.; section 2. Es sollte nicht unerwähnt bleiben, dass diese Guidelines mittlerweile überarbeitet sind und durch die Version 1.1 aus dem Jahre 2012 abgelöst sind. Vgl. hierzu auch Abschnitt 5 des vorliegenden Diskussionsbeitrages.



### 6.3.6 IP-basierte Dienste und Anforderungen mit Blick auf Interoperabilität

Im März 2013 hat das TCF eine Arbeitsgruppe eingesetzt, die sich schwerpunktmäßig mit Fragen der Interoperabilität im Zusammenhang mit VoIP-basierten Diensten befassen soll.<sup>176</sup> Im Kern geht es um die Festlegung von technischen Minimalstandards, die es erlauben, dass eine Reihe von Standarddiensten, die gegenwärtig über das PSTN bereitgestellt werden, auch über IP-Sprachnetze effektiv arbeiten können. Die Standarddienste, die hier subsumiert werden, sind:

- Voice – Notrufe,
- Voice – TSO (Telecommunications Service Obligations),
- Fax,
- Modem,
- Eftpos (electronic funds transfer at point of sale),
- Alarmdienste,
- Medizinische Dienste,
- Sky-Dienste/freeview.

Die Arbeitsgruppe strebt an, einen vorläufigen Abschlussbericht für ihre Arbeiten bis Oktober 2014 vorzulegen.<sup>177</sup>

## 6.4 Preis und Kostenaspekte

Das TCF hat in seinen Arbeiten bisher von vornherein ausgeschlossen, sich mit Kosten(verteilungs)aspekten zu befassen.<sup>178</sup>

## 6.5 Die Migration in die All-IP-Welt

Martin (2006)<sup>179</sup> berichtet über frühe Ansätze einzelner Marktteilnehmer in Neuseeland, VoIP im Markt anzubieten. Er berichtet z.B., dass TNZ VoIP-Lösungen für Geschäftskunden bereitstelle (z.B. Nebenstellenanlagen) und dass es kleinere Feldversuche mit Blick auf die umfassende Migration zu NGN gebe. Auch Telstra Clear (der zu der Zeit größte Wettbewerber von TNZ) stelle VoIP-Lösungen für Geschäftskunden bereit.<sup>180</sup>

---

<sup>176</sup> Vgl. TCF (2013): Project Scope: TCF VoIP Interoperability Working Party; March.

<sup>177</sup> Vgl. <http://www.tcf.org.nz/content/6f149c3b-68c4-476f-a531-f0ef19ceef43.html>.

<sup>178</sup> In der Tat führen die TCF Guidelines als eine der Zielsetzungen der Arbeiten auf: "The Technical Standards...would not address and/or resolve cost and cost recovery issues." Vgl. TCF (2012), a.a.O.; Abschnitt 2.2.

<sup>179</sup> Martin, J. (2006): VoIP in New Zealand; slide presentation at APRICOT 2006, Perth.

<sup>180</sup> Martin erwähnt eine ganze Reihe weiterer Unternehmen, die in Neuseeland in der einen oder anderen Form VoIP-Dienste anbieten.

Im Geschäftsbericht von TNZ 2010 werden insgesamt vier zentrale Infrastrukturprojekte erwähnt; eines dieser Projekte – FNT (Future Network Transformation) – hatte offenbar das Ziel, den traditionellen PSTN-Sprachdienst durch einen entsprechenden VoIP-Dienst über Kupfer-basierte Breitbandleitungen zu ersetzen. In den Geschäftsberichten ab 2011 weist TNZ jedoch darauf hin, dass dieser Dienst in einer Glasfaser-basierten Welt, wie sie in Neuseeland ab etwa 2009 vermehrt in die öffentliche Diskussion getreten war (s.u.), nicht mehr passend ist und das Unternehmen deshalb von einer Markteinführung absieht.<sup>181</sup>

Telecom New Zealand ist im Jahre 2011 aufgespalten worden in eine Netzgesellschaft „Chorus“ und eine neue Telecom New Zealand<sup>182</sup>, die nun für das Dienstesgeschäft gegenüber Endkunden verantwortlich ist. Chorus und andere Unternehmen sind wiederum als Ergebnis eines Ausschreibungsverfahrens von der staatlichen Crown Fibre Holding beauftragt worden, Glasfaser-basierte Netzinfrastruktur im Rahmen des Ultra Fast Broadband Projekts der neuseeländischen Regierung zu verlegen.<sup>183</sup>

Im Jahr 2013 hat Chorus einen neuen Dienst „Baseband IP“ für Service Provider implementiert.<sup>184</sup> „Baseband IP“ erlaubt einem Service Provider, Endkunden analoge (PSTN-) Telefondienste bereitzustellen, wobei zum einen die Kupferleitung zum Kunden genutzt wird und zum anderen ein SIP-basierter Bitstream zum Übergabepunkt des Service Providers. Anders gesagt, Service Provider für Endkunden können auf diese Weise ihre IP-Sprach-Plattformen in das PSTN-Zugangsnetz von Chorus integrieren und so im Prinzip flächendeckend Endkunden in Neuseeland erreichen. Chorus unterstreicht, dass in der Regel keine Änderungen an der Telefonausrüstung beim Endkunden notwendig sind. Technisch gesehen wandelt „Baseband IP“ die analogen PSTN-Sprachfrequenzen, so dass diese als SIP-Bitstream über eine virtuelle LAN-Verbindung zum Service Provider gelangen. Dies kann auf der Basis einer „shared handover connection“ am teilnehmernächsten Daten-Switch geschehen oder über das Konzentrationsnetz an einem Übergabepunkt innerhalb derselben Chorus-Region. Chorus weist darüber hinaus darauf hin, dass der „Baseband IP“-Dienst kombinierbar sei mit Breitbandzugangsleistungen (Basic Unbundled Bitstream Access (BUBA) bzw. Layer 2 Enhanced Unbundled Bitstream Access (EUBA)) am HVt bzw. am KVz; vgl. hierzu die nachfolgende Abbildung.<sup>185</sup> Service Provider, die den „Baseband IP“-Dienst von Chorus in Anspruch nehmen wollen, müssen über einen entsprechenden Übergabepunkt in einer Chorus-Region verfügen sowie über eine kompatible Softswitch.

---

<sup>181</sup> Vgl. TNZ (2010); Annual Report 2010, S. 30 sowie TNZ (2011), Annual Report 2011, S. 94.

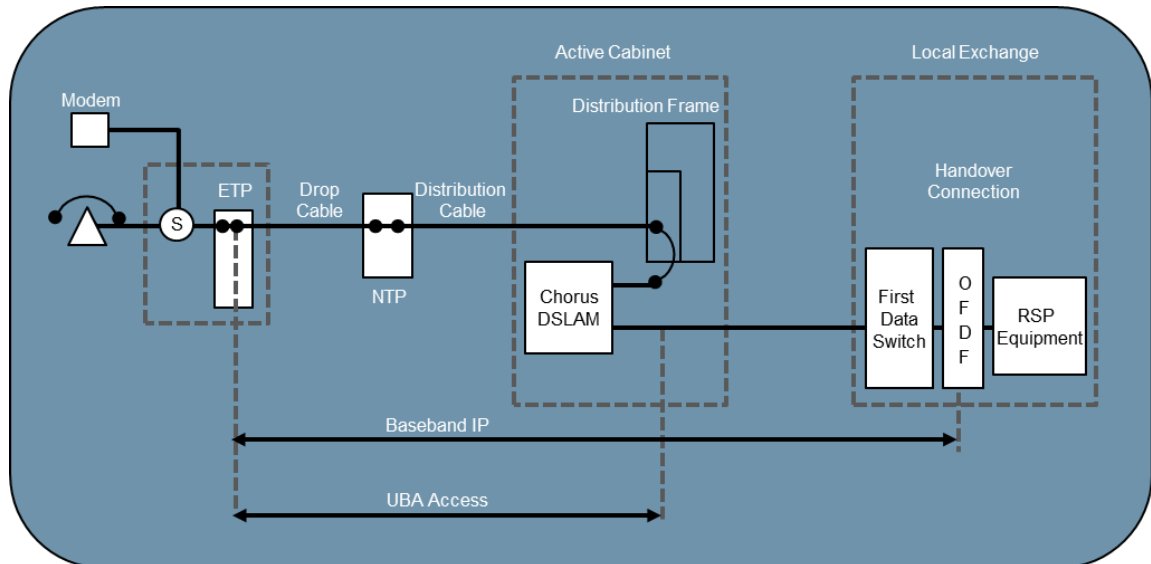
<sup>182</sup> Vgl. dazu Telecom New Zealand und Chorus (2011): Share in two journeys - Demerger of Chorus Limited by Telecom Corporation of New Zealand Limited; 13 September.

<sup>183</sup> Wir gehen hierauf noch weiter unten ein.

<sup>184</sup> Die nachfolgenden Informationen sind entnommen von: <http://www.chorus.co.nz/baseband-ip>.

<sup>185</sup> „Baseband IP“ ist verfügbar an einem KVz bzw. HVt mit einer SIP-Bitstreamkarte im lokalen DSLAM.

Abbildung 30: "Baseband IP"-Dienst von Chorus in Kombination mit Unbundled Bitstream Access am KVz (stilisierte Darstellung)



Quelle: <http://www.chorus.co.nz/baseband-ip>.

Die beiden wichtigsten Netzbetreiber in Neuseeland, Telecom New Zealand (TNZ) und Vodafone New Zealand, sind in ihren Planungen bzw. der Umsetzung für den Übergang zu NGN und All-IP mehr oder weniger weit fortgeschritten. TNZ weist in seinem Geschäftsbericht 2013<sup>186</sup> darauf hin, dass ein intensives Programm gestartet worden sei, um die PSTN-Plattform zu erhalten in Verbindung mit der Entwicklung von IP-basierten Technologien. Darüber hinaus wird ausgeführt dass das traditionelle PSTN-basierte Geschäft nun um eine VoIP-Lösung für Geschäftskunden erweitert worden sei. Diese Lösung ersetze das entsprechende ISDN-Netz und entsprechende Dienste über die Erweiterung der Softswitch-Funktionalitäten im Netz. Darüber hinaus wird darauf verwiesen, dass das nationale IP/MPLS-Netz ständig erweitert werde. Vodafone New Zealand beschreibt sein NGN-Netz als ein Datentransportnetz welches konvergente Sprach-, Video und Datendienste unterstützt. Es umfasst "carrier grade" paketvermittelnde Netzelemente die auf der Basis von Glasfaser miteinander verbunden sind. Sprachequipment auf dem NGN umfasst Softswitches, Media Gateways und Session Border Controller. Vodafone New Zealand bietet darüber hinaus mit seinem "W-SIPTRUNK"-Dienst die Möglichkeit für Wholesale-Nachfrager, Gespräche von Telefongeräten bzw. Soft-Phones, die an eine IP-Nebenstellenanlage angeschlossen sind, zu Teilnehmern auf dem Vodafone IP- oder PSTN-Festnetz oder Teilnehmern, die an

<sup>186</sup> Abrufbar unter: <http://investors.telecom.co.nz/Investor-Centre/>. Vgl. ebd. S. 34.

Netze Dritter angeschlossen sind und über Zusammenschaltung mit dem Vodafone-Netz verfügen, anzubieten.<sup>187</sup>

Die Geschwindigkeit und der Ablauf der Migration zu All-IP in Neuseeland wird in den kommenden Jahren in hohem Maße von den beiden im Gang befindlichen Glasfaser-Ausbauprojekten der neuseeländischen Regierung abhängig sein (Ultra Fast Broadband Initiative (UFB); Rural Broadband Initiative (RBI)).<sup>188</sup> In der Tat zielt die UFB-Initiative darauf ab, bis 2020 für 75% aller Neuseeländer eine FTTH-Lösung bereitzustellen, die Geschwindigkeiten von 100 Mbps Downstream und 50 Mbps Upstream erlaubt. Die RBI-Initiative fokussiert auf die restlichen 25% der Bevölkerung. Im Rahmen der RBI-Initiative sorgt zum einen Chorus dafür, dass in den ländlichen Gebieten in Neuseeland (1) Schulen, Krankenhäuser und Mobilfunkstationen über Glasfasern erschlossen werden, (2) FTTN-Infrastruktur verlegt wird und (3) Backhaul-Dienste über entsprechende Open-Access-Glasfaser-Infrastruktur bereitgestellt werden. Zum anderen ist Vodafone New Zealand damit betraut, (1) geeignete Lokationen für Mobilfunkeinrichtungen zu identifizieren, (2) Open-Access-Funkmasten zu errichten und (3) die Funkmasten mit der entsprechenden Technologie für die Versorgung der Bevölkerung auszustatten. Vodafone übernimmt darüber hinaus das Management der Kollokation an den Funkmasten.

---

<sup>187</sup> Vgl. hierzu Vodafone New Zealand (ohne Datum): Wholesale SIP Trunking (W-SIPTRUNK) Fact Sheet.

<sup>188</sup> Die „Ultra Fast Broadband Initiative (UFB)“ sowie die „Rural Broadband Initiative (RBI)“ sind die beiden wichtigsten Pfeiler der staatlichen neuseeländischen Breitbandstrategie. Vgl. hierzu z.B. Doose, A.M. und D. Elixmann (2011): Nationale Breitbandstrategien und Implikationen für Wettbewerbspolitik und Regulierung; WIK-Diskussionsbeitrag Nr. 352, März; Howell, B. (2012): Competition and Regulation Policy in Antipodean Government-Funded Ultra-Fast Fibre Broadband Markets; paper presented at the Telecommunications Policy Research Conference, Arlington, Virginia, September 2012; sowie Gale, S. (2013): UFB and RBI: New Zealand's initiatives for nationwide broadband deployment; a.a.O..

## 7 Norwegen

Eine direkte IP-IP Zusammenschaltung zwischen dem norwegischen Incumbent Telenor und alternativen Netzbetreibern ist bisher (Stand: Mai 2014) nicht implementiert (und auch durch die Regulierung bisher nicht vorgegeben). Zwischen alternativen Netzbetreibern wird jedoch bereits zum Teil von der direkten Zusammenschaltung Gebrauch gemacht.

### 7.1 Migration zu VoIP im Endkundenmarkt: Empirische Ergebnisse

Die norwegische Regulierungsbehörde NPT weist in ihrem letztverfügbaren Bericht (Stand Ende 2012) zum norwegischen TK-Markt<sup>189</sup> aus, dass es Ende 2012 insgesamt 169 Anbieter von elektronischen Kommunikationsdiensten gibt („operative providers“; hierzu gehören Anbieter von Diensten in den Bereichen PSTN/ISDN, VoIP, Festnetz-Breitband, Mobilfunk sowie mobiles Breitband). Die Zahl der Anbieter nimmt tendenziell in den letzten Jahren ab (Ende des ersten Halbjahres 2010 gab es z.B. noch 184 Anbieter). Unter den Anbietern sind 70 Unternehmen, die Festnetz-Sprachdienste anbieten; unter diesen sind 66 Unternehmen, die VoIP anbieten. Insgesamt 148 Unternehmen bieten Festnetz-Breitbanddienste an.

Um die Entwicklungen in Norwegen im Bereich VoIP zu verdeutlichen, greifen wir im Folgenden auf zwei Darstellungen zurück:

- Entwicklung der Zahl der Festnetz-Telefonanschlüsse (PSTN, ISDN 2B+D, ISDN 30B+D, VoIP und andere Anschlüsse) in den Jahren 2003-2012,
- Anschlussentwicklung in den Bereichen VoIP und Kabeltelefonie, POTS und im Mobilfunk sowie Bevölkerungsentwicklung insgesamt, 1946-2011.

Die erstgenannte Darstellung bezieht sich auf Daten der NPT<sup>190</sup>; die zweite haben wir einer Präsentation von Telenor-Experten entnommen.<sup>191</sup>

Der zweiten Abbildung ist zu entnehmen, dass die Zahl der Festnetzanschlüsse in Norwegen im Jahre 1996 ein Maximum erreicht hat und seitdem beständig fällt. Die NPT weist in ihrem Bericht von 2013 darauf hin, dass die Zahl der ISDN-Anschlüsse bis 2002 zugenommen hat; nach 2002 sei aber auch die Zahl der ISDN Basisanschlüsse (2B+D) zurückgegangen.

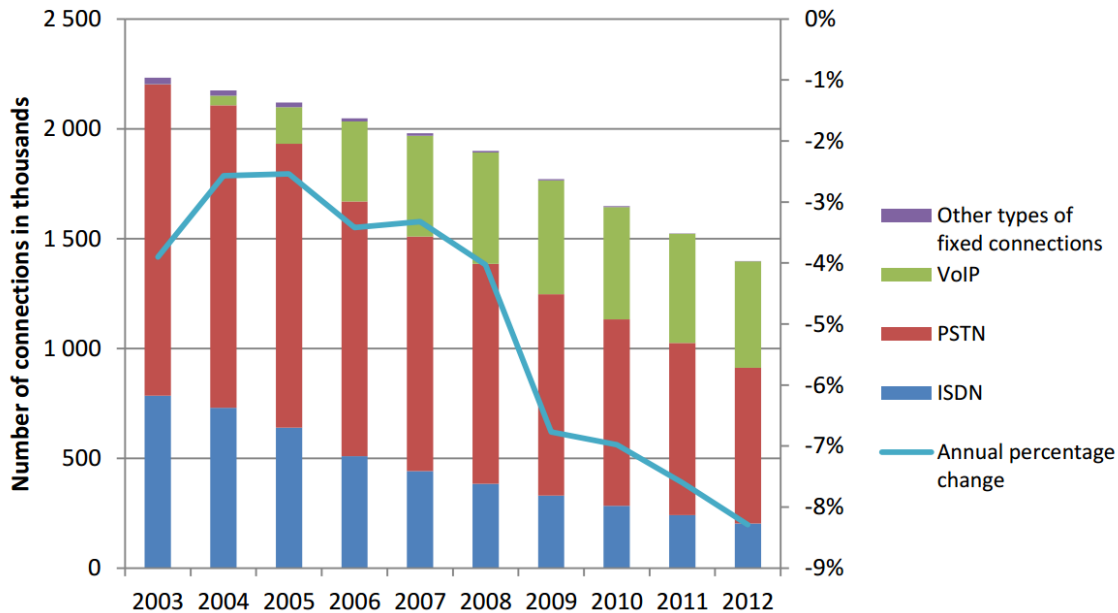
---

<sup>189</sup> Vgl. Norwegian Post and Telecommunications Authority (2013): The Norwegian Electronic Communications Services Market 2012; NPT report no. 1 2013; 15 May; S. 12.

<sup>190</sup> Vgl. Norwegian Post and Telecommunications Authority (2013); a.a.O.; S. 12.

<sup>191</sup> Vgl. Bøe, J. und L. Godell (2014): NGA – from an incumbent's point of view; Vortrag gehalten auf dem 1st IRG Capacity Building Workshop on NGA; 14–17 April 2014; Kartause Ittingen/Warth; Schweiz.

Abbildung 31: Entwicklung der Zahl der Festnetz-Telefonanschlüsse in Norwegen (PSTN, ISDN 2B+D, ISDN 30B+D, VoIP und andere Anschlüsse<sup>192</sup>; in Tsd.) sowie jährliche Veränderungsraten (in %) (2003-2012)



Quelle: Norwegian Post and Telecommunications Authority (2013); a.a.O.; S. 12.

Insgesamt gibt es in Norwegen Ende 2012 noch 1,396 Mio. Festnetzanschlüsse.<sup>193</sup>

Für eine längere Zeit erfuhr der Rückgang bei den PSTN/ISDN-Anschlüssen eine gewisse Kompensation durch das Wachstum bei VoIP-Anschlüssen. In der Tat ist die Zahl der VoIP-Anschlüsse zwischen 2002 und 2009 beständig gestiegen und erreichte in 2009 ein Niveau von knapp 519 Tsd. Seitdem hat sich aber auch diese Entwicklung umgekehrt. Zwischen Ende 2011 und Ende 2012 ist die Zahl der VoIP-Anschlüsse von einem Niveau von ca. 495.900 um knapp 12.000 auf ca. 484.000 gefallen. Insgesamt ist damit seit dem Peak in 2009 ein Rückgang um 35.000 VoIP-Anschlüsse zu verzeichnen. Die Zahl der VoIP-Anschlüsse entspricht in 2012 knapp 35 % aller Festnetzanschlüsse.

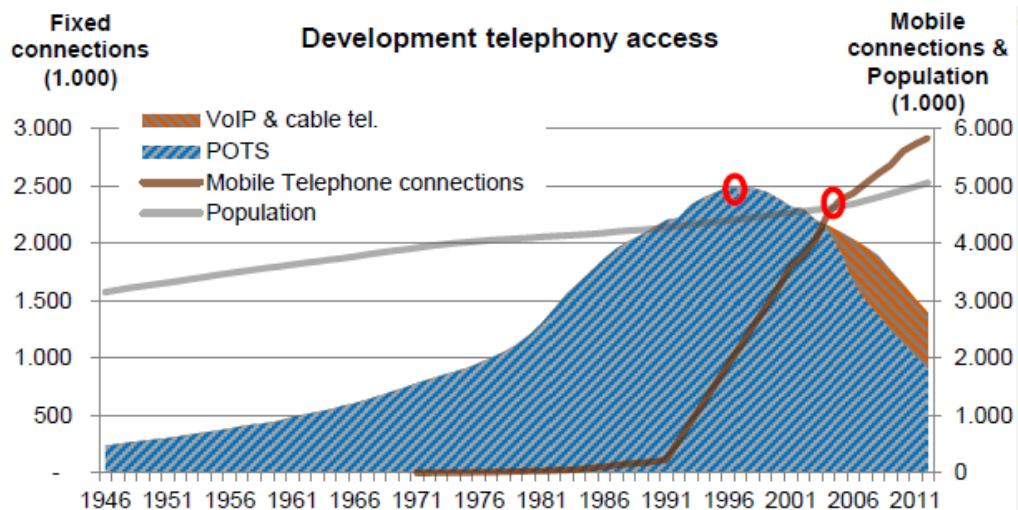
Die nachfolgende Abbildung zeigt, dass sich der Rückgang in den Bereichen POTS/ISDN (und letztlich auch bei VoIP) spiegelt in einem starken Anstieg bei der Zahl der Mobilfunkanschlüsse. Letztere steigen seit Anfang der 90-er Jahre beständig; im Jahre 2004 ist Zahl der Mobilfunkanschlüsse erstmals größer als die Zahl der Einwohner.

<sup>192</sup> „Andere Anschlüsse“ umfassen Telefonie über Kabel-TV Netze und „other forms of connection“. Letzteres wird nicht weiter spezifiziert. Die Zahl der „anderen Anschlüsse“ ist jedoch im Zeitablauf sehr beschränkt und erreicht ihr Maximum in 2003 mit rd. 23.600.

<sup>193</sup> Die Gesamtzahl der Anschlüsse ist im Jahre 2012 gegenüber 2011 um 8,3 % gefallen (Rückgang in 2011: 7,6 %). Der prozentuale Rückgang in 2012 entspricht absolut gesehen einem Rückgang um 126.000 Anschlüsse. Der Incumbent Telenor verfügt zum 31. März 2013 über insgesamt 885.000 Festnetzanschlüsse (incl. VoIP); vgl.

<http://www.telenor.com/investors/company-facts/business-description/telenor-norway/>.

Abbildung 32: Anschlussentwicklung in Norwegen in den Bereichen VoIP und Kabeltelefonie, POTS sowie im Mobilfunk, Bevölkerungsentwicklung insgesamt (1946-2011)



Quelle: Bøe, J. und L. Godell (2014); a.a.O.; Folie 4.

wik

## 7.2 Regulatorische Aktivitäten mit Blick auf IP-IP Zusammenschaltung im Überblick

Die norwegische Regulierungsbehörde NPT hat sich in der Vergangenheit sehr wohl mit dem Thema IP-Zusammenschaltung beschäftigt – wir wissen aus persönlichen Gesprächen z.B. dass es etwa in 2012 eine Arbeitsgruppe mit Marktteilnehmern gab; gleichwohl haben wir den Eindruck, dass es bisher noch keine vertiefte öffentliche Befassung mit dem Thema gegeben hat. Es ist festzuhalten, dass die gegenwärtige Regulierung von Netzbetreibern in Norwegen mit beträchtlicher Marktmacht mit Blick auf Markt 2 (Verbindungsaufbau) und Markt 3 (Anrufzustellung)<sup>194</sup> keine Vorgaben für eine verpflichtende IP-basierte Zusammenschaltung enthält.<sup>195</sup>

NGN/IP-Aspekte werden allerdings im Kostenmodell von NPT berücksichtigt, vgl. dazu Abschnitt 7.4.

<sup>194</sup> Die gegenwärtig (Mai 2014) geltenden Regulierungsvorgaben stammen aus 2011. Vgl. NPT (2011a): Marked 2 og 3 - særskilt regulering av Telenor og 12 andre tilbydere.

<sup>195</sup> Norwegen ist zwar kein Mitglied der Europäischen Union und unterliegt deshalb auch nicht direkt dem europäischen Regulierungsrahmen bzw. der Aufsicht durch die Europäische Kommission. Norwegen ist jedoch Teil der European Free Trade Association (EFTA) und unterliegt in der Folge der EFTA Surveillance Authority (ESA). ESA hat zwar eigene Empfehlungen für die Marktregulierung verfasst, diese lehnen sich aber zum großen Teil an die Vorgaben und Empfehlungen der Europäischen Kommission an. Telenor ASA wird als Unternehmen mit beträchtlicher Marktmacht auf dem Markt für den Verbindungsaufbau klassifiziert. Anbieter mit beträchtlicher Marktmacht bei der Anrufzustellung sind neben Telenor ASA die folgenden Unternehmen: Altibox AS, Hafslund Telekom, Intelcom Group AS, Network Norway AS, NextGenTel AS, Orange Business AS, TDC AS, Tele2 Norge AS, TeliaSonera Horge AS, Telio Telecom AS, Ventelo AS sowie Verizon Norway AS.

### 7.3 Planungen von Telenor mit Blick auf das künftige Zusammenschaltungsregime

Wir skizzieren nachfolgend Pläne von Telenor mit Blick auf das künftige Zusammenschaltungsregime in Norwegen. Diese Pläne stellen zwar den Stand von Ende 2011 dar; nach unseren Informationen gibt es aber bisher keine weiteren öffentlich zugänglichen Quellen, in denen der Übergang auf ein IP-Zusammenschaltungsregime adressiert wird.<sup>196</sup>

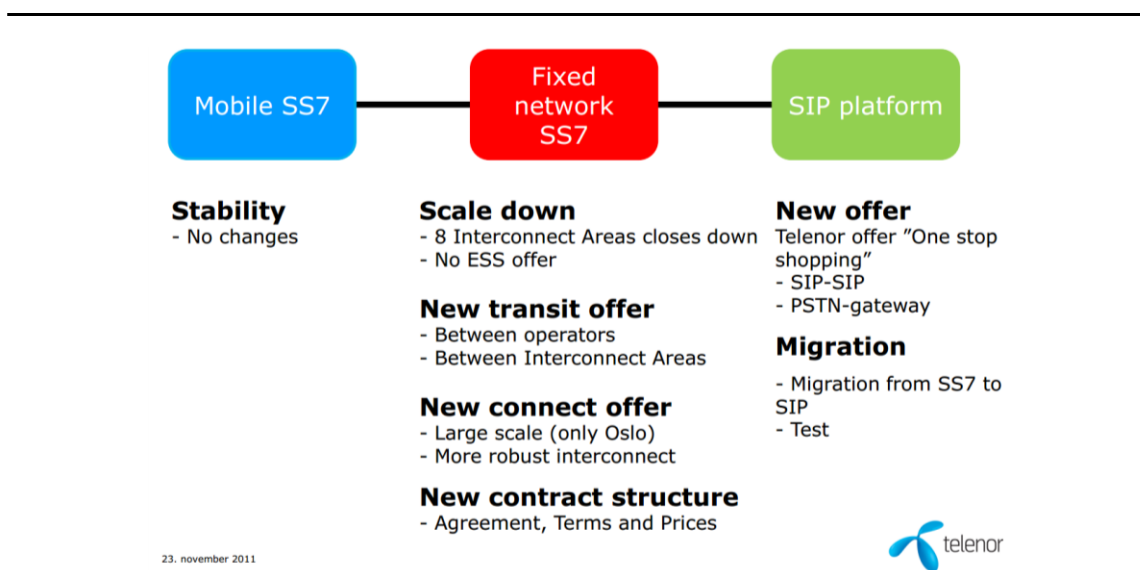
#### 7.3.1 Rahmen für die Zusammenschaltung

Die folgende Abbildung gibt einen Überblick über den geplanten neuen Zusammenschaltungsrahmen für die Zeit nach 2012.

Die Abbildung macht drei Dimensionen der künftigen Zusammenschaltungsregeln deutlich:

- im Mobilfunk soll sich nichts ändern; Zusammenschaltung wird weiter auf TDM (SS7) basieren;
- im Festnetz gibt es Änderungen mit Blick auf die TDM-basierte Zusammenschaltung (SS7);
- es gibt Neuerungen mit Blick auf IP-Zusammenschaltung (SIP-Plattform).

Abbildung 33: Geplanter Rahmen von Telenor für die Zusammenschaltung in 2012 und danach (Stand 2011)



Quelle: Wibetoe, Nersund und Urvik (2011), a.a.O.

<sup>196</sup> Telenor verweist auf seiner website auf die folgende Präsentation: Wibetoe, O.I., Nersund, R. und P. Urvik (2011): Telenor - Presentation of the new interconnect regime for 2012; Fornebu, 23. November.



Telenor unterstreicht bei diesen Planungen, dass es mit Blick auf das bestehende TDM-basierte Zusammenschaltungsregime gravierende Herausforderungen gebe: So würde erstens der generelle Rückgang des Festnetzverkehrs insbesondere bei den kleinsten Poles merkbar sein und zu einer nur geringen Auslastung der Kapazität führen. Zweitens sei das gegenwärtige Zusammenschaltungsregime nicht mehr verträglich mit einer modernen Netzarchitektur. Drittens sei es sehr arbeitsintensiv, die Kapazität in ländlicheren Poles zurückzufahren. Viertens würde die komplexer werdende Rufnummernanalyse in den Vermittlungseinrichtungen zu nicht korrektem Routing und zu einer unnötig komplexen Abrechnung mit Blick auf Kapazität führen. Es sei daher eindeutig, dass eine geringere Zahl an bzw. größere räumliche Zusammenschaltungsgebiete(n) die Lösung seien.

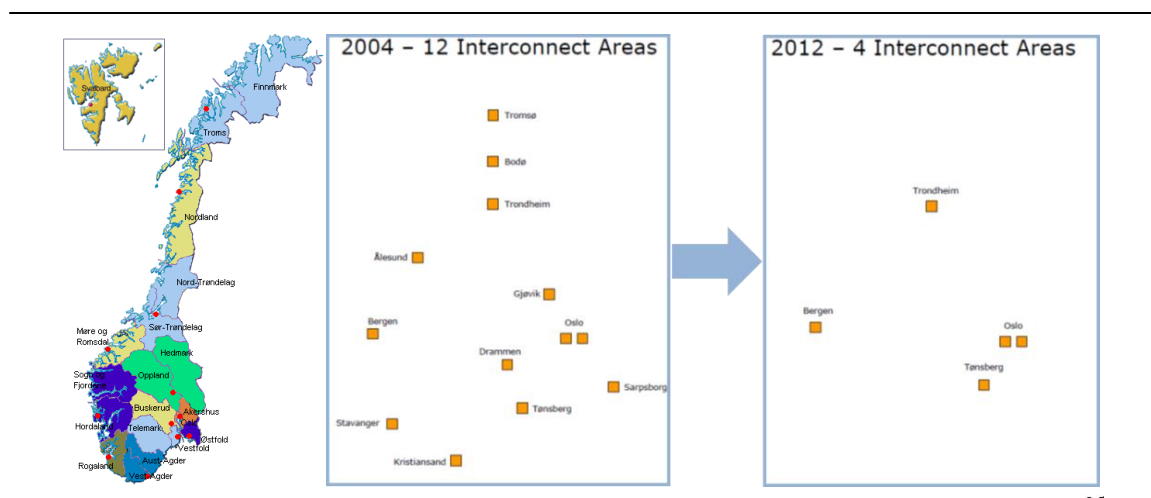
### 7.3.2 Änderungen des Zusammenschaltungsregimes im TDM-basierten Festnetz

Telenor hatte bis zum Jahre 2000 insgesamt 22 Zusammenschaltungsgebiete. Im Jahre 2004 wurde diese Zahl auf 12 reduziert. Die für 2012 avisierten Änderungen des Zusammenschaltungsregimes im TDM-basierten Festnetz konzentrieren sich auf:

- eine weitere Reduktion der Zahl der Zusammenschaltungspunkte,
- ein neues Transitangebot,
- ein neues Angebot mit nur einem einzigen Zusammenschaltungspunkt, sowie
- eine neue Vertragsstruktur.

Die folgende Abbildung gibt einen Überblick über die geplante Reduktion der Zahl der Zusammenschaltungsgebiete im Bereich der TDM-basierten (SS7-) Zusammenschaltung.

Abbildung 34: SS7 - Zusammenschaltungsgebiete in Norwegen in 2004 und geplante Reduktion für 2012



Quelle: Wibetoe, Nersund und Urvik (2011), a.a.O.

Die folgende Tabelle zeigt die Zusammensetzung der vier neuen SS7-Zusammenschaltungsgebiete.

Insgesamt zeigt sich so, dass Telenor's TDM-Netz auf einem System von 4 Zusammenschaltungsgebieten mit 5 Zusammenschaltungslokalationen basiert.

Tabelle 7: Einzugsbereiche für die SS7 Zusammenschaltung von Telenor, Ort der Zusammenschaltung und jeweils abgedeckte administrative Gebiets-einheiten in Norwegen

Einzugsbereich (abgedeckte Bevölkerung)	Ort der Zusammen- schaltung	Zugehörige administrative Gebietseinheiten (norwegisch: Fylke)
Oslo (1,77 Mio.)	Oslo 1	
	Oslo 2	Akershus
		(Svalbard)
		Østfold
		Oppland
	Hedmark	
Tønsberg (0,936 Mio.)	Tønsberg	Buskerud
		Vestfold
		Telemark
		Aust-Agder
		Vest-Agder
Bergen (1,012 Mio.)	Bergen	Rogaland
		Hordaland
		Sogn og Fjordane
Trondheim (1,138 Mio.)	Trondheim	Møre og Romsdal
		Sør-Trøndelag
		Nord-Trøndelag
		Nordland
		Troms
		Finnmark

Quelle: Telenor: Bilag B1 til Avtale om samtrafikk mellom Telenor Norge AS og tilknyttet TILBYDER; Beskrivelse av tilknytningsprinsippene; S. 3.

Neben dieser dezentralen Zusammenschaltung an den 5 Zusammenschaltungslokalationen gibt es darüber hinaus ein Angebot mit nur einem einzigen Zusammenschaltungs-ort (in Oslo) und 2 Pols. Diese Form der Zusammenschaltung ist für „große“ Verkehrs-bündel gedacht. Gemäß Telenor liegen die Vorteile dieses Angebot insbesondere in (1) der umfassenden physikalischen Redundanz für den gesamten Verkehr, (2) der Konzentration der technischen Infrastruktur nur auf Oslo, (3) Größenvorteilen sowie der Tatsache, dass keine spezifische Nummernanalyse notwendig ist (was Fehler beim

Routing vermeidet und nur lokale Terminierung erfordert). Dieses Angebot umfasst insbesondere alle Formen von Transitleistungen (Zuführung (15xx) aus ganz Norwegen, die Terminierung zu allen geografischen Nummern in Norwegen, die Weiterleitung bzw. den Empfang von Transitverkehr zu/aus anderen Einzugsbereichen für die SS7 Zusammenschaltung sowie die Weiterleitung bzw. den Empfang von Transitverkehr zu/von anderen Providern.

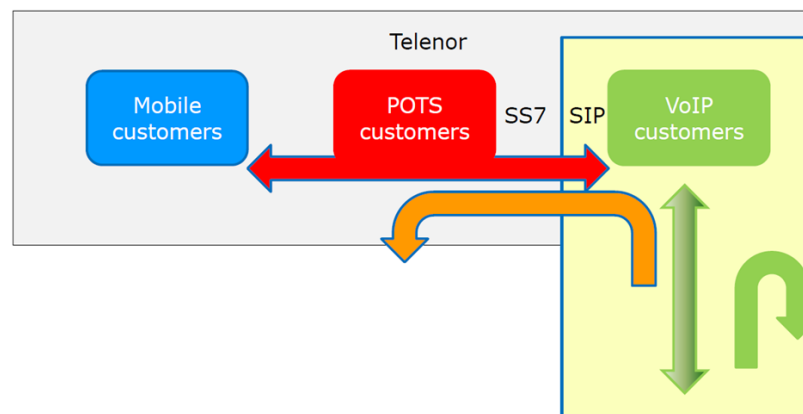
### 7.3.3 SIP-basierte Zusammenschaltung

Die Planungen von Telenor für das neue SIP-basierte Zusammenschaltungsregime sahen folgende wesentlichen Elemente vor<sup>197</sup>: Telenor

- schließt sich mit allen Partnern über die SIP-Schnittstelle zusammen<sup>198</sup>,
- bietet Terminierung zum traditionellen Festnetz (POTS), zu IP-Anschlüssen (VoIP) sowie zu Endkunden im Mobilfunknetz an,
- bietet sowohl SIP-SIP als auch SIP-SS7 Transitdienste an<sup>199</sup>,
- bietet PSTN Gateway-Dienste (Wandlung zwischen SIP und SS7)<sup>200</sup>

Die folgende Abbildung stellt diese Gegebenheiten noch einmal grafisch dar.

Abbildung 35: Mögliche Verkehrsflüsse im SIP basierten Zusammenschaltungsangebot von Telenor (stilisierte Darstellung)



Quelle: Wibetoe, Nersund und Urvik (2011), a.a.O.

<sup>197</sup> Es geht hierbei um den inländischen Telefonverkehr. Der internationale Arm von Telenor (Telenor Global Services) bietet bereits seit längerem sowohl SIP- als auch SIP-I-Zusammenschaltung für Sprache an Pols in Hong Kong, Singapur, Frankfurt, London, Amsterdam, Budapest und Oslo an.

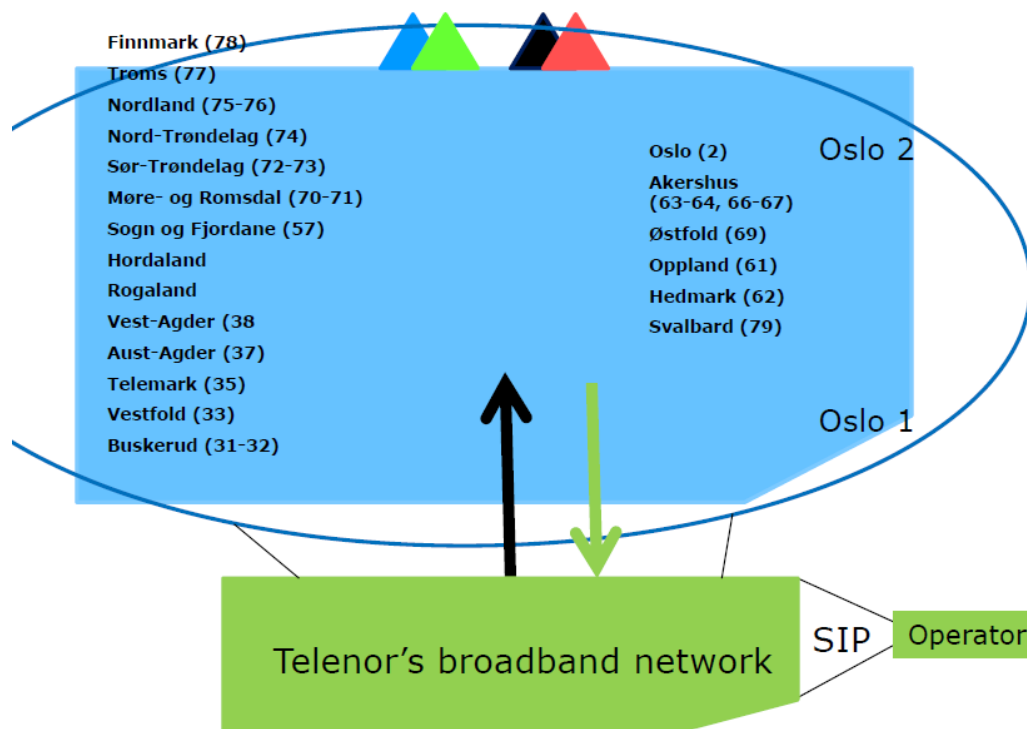
<sup>198</sup> Telenor sieht beim SIP - SIP interconnect zunächst den Austausch von Verkehr von und zu geografischen Nummern vor. Später sollen auch andere Verkehre einbezogen werden.

<sup>199</sup> Diese Transitdienste erlauben laut Telenor, dass Provider Verkehr zu anderen Providern, mit denen Telenor zusammengeschaltet ist, senden bzw. von diesen Verkehr empfangen können.

<sup>200</sup> Telenor unterstreicht dass diese Dienste einem Provider den Betrieb von SS7-Equipment und das Vorhalten entsprechender Expertise ersparen. Darüber hinaus erlauben sie ein "One stop shopping"-Angebot.

Die folgende Abbildung zeigt das geplante Zusammenwirken von SS7- und SIP- basier-tem Verkehr.

Abbildung 36: Geplantes Zusammenwirken von SS7- und SIP- basiertem Verkehr bei Telenor (stilisierte Darstellung)



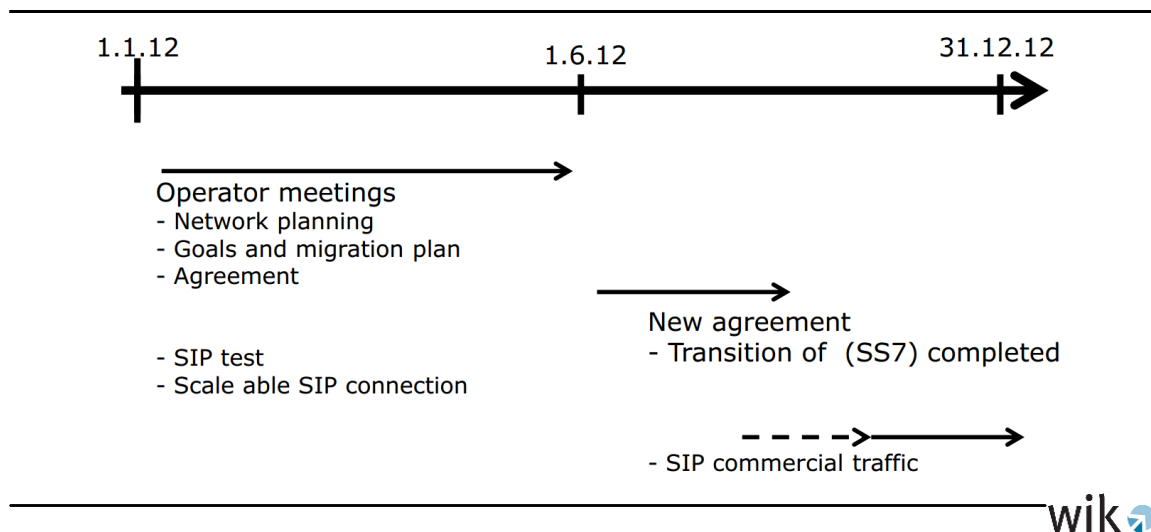
Quelle: Wibetoe, Nersund und Urvik (2011), a.a.O.

Die Abbildung macht deutlich, dass Zusammenschaltungspartner von Telenor über die SIP-Schnittstelle mit dem Breitbandnetz von Telenor verbunden werden sollen. Dieses wiederum erlaubt den Verkehrsaustausch mit dem TDM-basierten Netz, wobei nur der Verkehrsaustausch in Oslo zum Tragen kommt (ein Zusammenschaltungsort, 2 Pols).

### 7.3.4 Zeitplan

Mit Blick auf den Übergang auf ein IP-Zusammenschaltungsregime wurde der in der nachfolgenden Abbildung dargestellte Zeitplan entworfen. Demnach beabsichtigte Telenor, bis Ende 2012 diesen Übergang zu vollziehen.

Abbildung 37: Ursprünglicher Zeitplan für den Übergang auf ein IP-Zusammenschaltungsregime bei Telenor (Stand 2011)



Quelle: Wibetoe., Nersund und Urvik (2011), a.a.O.

Rückfragen bei Telenor im Juni 2014 haben jedoch ergeben, dass die Durchführung des Projektes zum Übergang auf ein IP-Zusammenschaltungsregime sich bis heute mehrfach verzögert und dass sich Schwerpunkte verändert haben. Im Ergebnis heißt das, dass es Stand heute (Juni 2014) noch kein SIP-Interconnect Angebot gibt. Vielmehr wird eine Markteinführung frühestens für Mitte 2015 erwartet. Das künftige SIP-basierte Zusammenschaltungsangebot könnte laut Telenor folgende Elemente umfassen:

- In jedem Fall SIP-Interconnect mit Telenor für fixe und mobile Plattformen;
- evtl. das gegenwärtige TDM-Angebot für Transit, Kaskade-Billing und PSTN Gateway;
- in Betracht gezogen wird darüber hinaus ein SIP-I Interface.

#### 7.4 Preis- und Kostenaspekte

Die norwegische Regulierungsbehörde NPT nutzt für die Bestimmung der Kosten für Verbindungsaufbau bzw. Anrufzustellung seit 1. Januar 2012 ein LRIC-Modell. Dieses Modell umfasst zwei Netzdesigns: das gegenwärtige Netzdesign sowie ein „NGN“. Im gegenwärtigen Netzdesign werden separate PSTN- und IP-Plattformen modelliert. Der gesamte Sprachverkehr wird über die PSTN-Infrastruktur abgewickelt während die gesamten Breitband-, Ethernet- und IP-Dienste sich die IP-Plattform teilen. Im NGN-Netzdesign werden hingegen alle Dienste (eingeschlossen die Sprachdienste) über das IP-Netz bereitgestellt, d.h. alle Dienste teilen sich die konvergierten Übertragungsressourcen. Im letztgenannten Netzdesign haben „Multiple Service Access Nodes (MSANs)“ die heutigen DSLAMs ersetzt und sie sorgen insbesondere für die TDM-IP Wandlung. Der Modellansatz für die Preisregulierung beruht für die Terminierung auf

einem LRAIC-Ansatz exklusive „administrative overheads“ und für die Anrufzustellung auf einem LRAIC-Ansatz inklusive „administrative overheads“ sowie einem zusätzlichen Aufschlag für die nicht abgedeckten Kosten der Festnetzterminierung für Carrier-Preselect-Kunden.<sup>201</sup>

Um Zusammenschaltungspreise zu bestimmen, stellt das LRIC-Modell grundsätzlich auf Telenor's gegenwärtige Festnetz-Infrastruktur ab. Es wird allerdings im Modell unterstellt, dass eine Migration von PSTN/ISDN zu NGN im Zeitraum 2011-2015 erfolgt.<sup>202</sup> Für die Praxis wird jedoch festgelegt, dass Netzbetreiber sich nur auf TDM-Basis zusammenschalten müssen, bis die IP-Zusammenschaltung verpflichtend von der NPT vorgegeben wird. Im Ergebnis bedeutet dies, dass Netzbetreiber vorläufig die Wandlungskosten (von IP auf TDM) bei der Übergabe an einen anderen Netzbetreiber selbst tragen müssen<sup>203</sup>, sollten sie ihren Verkehr in ihrem Netz bereits auf IP-Basis abwickeln und der Partner noch auf TDM-Basis arbeiten.

Die folgende Tabelle gibt einen Überblick über die von der Regulierungsbehörde NPT festgesetzten Preise mit Blick auf Markt 2 und 3 in Norwegen.

Die Tabelle zeigt, dass die NPT einen Gleitpfad mit tendenziell sinkenden Preisen für Zusammenschaltung vorsieht (Rückgang 2013/2012: rd. 16,3 %; Rückgang 2014/2013: rd. 19,5 %).

Tabelle 8: Maximalpreis (in Öre pro Minute, exkl. Umsatzsteuer) für Verbindungsaufbau und Anrufzustellung innerhalb eines Zusammenschaltungsgebiets in Norwegen, 2012- 2014

	1. Januar 2012 - 31. Dezember 2012	1. Januar 2013 - 31. Dezember 2013	Ab 1. Januar 2014
Maximalpreis für Verbindungsaufbau pro Minute (in Öre)	4,9	4,1	3,3
Maximalpreis für Anrufzustellung pro Minute (in Öre)	3,9	3,2	2,6

Quelle: <http://www.npt.no/marked/markedsregulering-smp/marked/marked-2-og-3>.

<sup>201</sup> Genauer gesagt gilt: „The model of fixed core networks included both a public and Telenor-confidential calculation of a national incumbent operator, as well as calculations of the costs of a pure VoIP player, an access owner and an unbundler. The model could also consider both legacy (TDM) and next-generation network (NGN) architectures. The final model of fixed core networks (the —v1.6 modell) was released in May 2011 and was used to inform the price regulation of wholesale fixed origination and wholesale fixed termination in Norway (Markets 2 and 3 respectively).“ Vgl. Analysys Mason (2014): NPT's cost model of fixed core networks version 2.0 Final (v2.0F); model documentation for the Norwegian Post and Telecommunications Authority; 2 April 2014; S. 1.

<sup>202</sup> Die Migration unterstellt also einen vollständigen Übergang von der TDM-Welt in die IP-Welt im Verlauf von 5 Jahren zwischen 2011 und 2015. Das Migrationsprofil wird dabei auf der Basis von Anrufversuchen bzw. Verkehrsminuten zwischen den beiden Netzen spezifiziert. Vgl. NPT (2011b): Vedlegg 2, Sak 0805807, Resultat av høringen av PTs varsel om vedtak i markedene for originerings og terminering av offentlig telefonsjenereste i fastnett (marked 2 og 3), 1. august 2011.

<sup>203</sup> Das bedeutet genauer gesagt, dass sie entweder die Wandlung mit eigenem Equipment selbst durchführen oder aber einen Dritten mit der Wandlung beauftragen.

Die NPT hat im Jahre 2013 eine Überarbeitung des Modells und seiner Annahmen beauftragt; das entsprechende Dokument ist im April 2014 veröffentlicht worden.<sup>204</sup> Wie bisher, beruht auch das überarbeitete Modell auf der Annahme, dass (1) das Kernnetz vollständig auf All-IP/Ethernet beruht (d.h. es sind keine TDM- bzw. SDH-Elemente mehr vorhanden) und dass (2) die Switches und die Router im NGN-Netz über optische Adapter verfügen und nicht mehr über elektrische Ports. Im überarbeiteten Modell sind allerdings Änderungen am Design des Kernnetzes vorgenommen worden.<sup>205</sup> Änderungen im überarbeiteten Modell betreffen insbesondere

- die Zahl der Pols: sie ist auf 2 gesetzt worden,<sup>206</sup>
- die Ersetzung der "remote switching units" (RSX): diese werden bis Ende 2015 (nicht mehr ausschließlich durch MSANs) sondern entweder durch MSANs oder NGN DSLAMs ersetzt.

## 7.5 Die Migration in die All-IP-Welt

Telenor hat im Jahre 2012 ein Modernisierungsprogramm entwickelt, welches mit dem vollständigen Übergang vom PSTN zu IP im Jahre 2017 abgeschlossen sein sollte. Anders gesagt, bis zu diesem Zeitpunkt sollen alle PSTN Vermittlungsstellen aus dem Verkehr gezogen sein; die SS7-basierte Zusammenschaltung soll dann eine gewisse Zeit nach dem POTS aufgegeben werden. Gemäß diesen Planungen sollen PSTN-Vermittlungseinrichtungen nicht direkt durch neue Systeme ersetzt werden. Vielmehr sollen SS7-basierte Zusammenschaltungsplattformen, die traditionell auf einem ATM-Kern basieren, durch neue mit einem IP-Kern ersetzt werden. PSTN-Dienste sollen durch VoIP-Dienste basierend auf Breitbandzugängen (DSL, Kabelnetz oder über Glasfaser) substituiert werden.<sup>207</sup>

Der Pfad für den Übergang in die All-IP-Welt ist jedoch in den letzten beiden Jahren nach hinten gestreckt worden sein. Dafür gibt es eine Reihe von Belegen.

Erstens wurde auf dem Telenor Capital Markets Day 2013<sup>208</sup> zwar die Optimierung von Festnetztechnologien als wichtige Aktivität identifiziert mit dem Ziel, Sprachdienste über alternative Plattformen bereitzustellen. Vor diesem Hintergrund wurde auf folgende Initiativen verwiesen:

- "Fixed legacy business process re-engineering,
- Improve roll-out and contractor model,

<sup>204</sup> Vgl. Analysys Mason (2014): NPT's cost model...; a.a.O..

<sup>205</sup> Vgl. Analysys Mason (2014): NPT's cost model...; a.a.O.; Abschnitt 4.2 und Annex C.

<sup>206</sup> Analysys Mason verweist mit Blick auf diese Annahme auf die in Abschnitt 7.3 dargestellten Planungen von Telenor; demnach sei ja bereits für den TDM-Fall eine Reduktion auf 2 Pols (in Oslo) für große Verkehrsmengen vorgesehen. Vgl. Analysys Mason (2014): NPT's cost model...; a.a.O., Annex D.

<sup>207</sup> Zur Entwicklung des Breitbandmarktes in Norwegen nach Anschlusstechnologien in den Jahren 1997-2013 vgl. Bøe, J. und L. Godell (2014); a.a.O; Folie 5.

<sup>208</sup> Vgl. Telenor (2013): Capital Markets Day; 17. September 2013.

- Optimise remaining copper infrastructure”.

Mit Blick auf den letztgenannten Punkt ist jedoch in der mündlichen Präsentation (Berit Svendsen) nur unterstrichen worden, dass dies eine andauernde Aufgabe sei. Darüber hinaus wurde darauf verwiesen, dass im September 2013 ein Pilotprojekt durchgeführt wurde, in dem in einer Region in Norwegen POTS vollständig abgeschaltet worden sei.

Zweitens kommen Bøe und Godell<sup>209</sup> in ihrer Präsentation vom April 2014 zu der Einschätzung: „Telenor assumes no need for POTS in consumer market sometime in next decade“.

Drittens führt Telenor in der Konsultation zum überarbeiteten Kostenmodell der NPT<sup>210</sup> aus, dass das Unternehmen zwar anstrebe, letztlich alle “remote switching units” (RSX) zu ersetzen. Der im Kostenmodell der NPT unterstellte Zeitpfad der Ersetzung bis 2015 sei jedoch „unrealistisch“. Zur Begründung wird darauf verwiesen, dass die gegenwärtigen Planungen von Telenor darauf abstellen, dass die RSX zumindest bis 2017 voll genutzt werden würden. In diesem Jahr würden die gegenwärtig laufenden Support-Verträge für das Equipment auslaufen. Es sei aber sehr wahrscheinlich, dass einige RSX auch bis 2020 genutzt werden würden und Telenor würde anstreben, Support-Verträge entsprechend für „einige weitere Jahre“ zu verlängern. Darüber hinaus sei die Geschwindigkeit, mit der RSX durch NGN DSLAMs ersetzt werden, offenbar im Lichte von Erfahrungen aus dem o.g. Pilotprojekt vermindert worden. Telenor spricht sich deshalb dafür aus, im Kostenmodell den Ersetzungspfad in 2014 beginnen zu lassen und ein Ende für 2020 vorzusehen.<sup>211</sup>

Die Regulierungsbehörde NPT hat sich im Jahre 2013 mit den o.g. Plänen von Telenor zur Migration seiner Netze beschäftigt und für das Verkehrsministerium einen Bericht verfasst<sup>212</sup>. In diesem Bericht ging es vordringlich darum, mögliche Auswirkungen der geplanten Änderungen auf den Universaldienst in Norwegen zu identifizieren und zu beurteilen. Die NPT unterstreicht, dass Alternativen zum traditionellen Telefondienst im Bereich der „Breitbandtelefonie“ (über TK-Kupfernetz, Kabelnetz, Glasfasernetz) zu sehen sind. Für besondere Fälle sei darüber hinaus auch an eine „mobile Heim-Telefon Lösung“ zu denken. Das Kupfernetz als solches werde aber noch viele Jahre Bestand haben. Insgesamt werde sie in jedem Fall darauf achten, dass Telenor bei und nach der Migration die Universaldienst-Festlegungen erfülle und sie sei in die Standardisierungsarbeiten mit Blick auf das künftige Netz eingebunden.<sup>213</sup>

<sup>209</sup> Vgl. Bøe, J. und L. Godell (2014); a.a.O; Folie 4.

<sup>210</sup> Vgl. Abschnitt 7.4 der vorliegenden Studie.

<sup>211</sup> Dies ist in der letztlichen Fassung des überarbeiteten Kostenmodells der NPT jedoch so nicht umgesetzt worden. Vielmehr wird im jetzt gültigen Modell unterstellt, dass alle “großen” Netzknoten (d.h. solche, die mehr als 500 Gebäude bedienen) bereits im Jahre 2013 auf IP umgestellt werden und dass alle anderen Knoten in der Periode 2014 bis 2017 sukzessive umgestellt werden. Vgl. hierzu Analysys Mason (2014): NPT’s cost model...; a.a.O.; Annex D, Abschnitt D.2.

<sup>212</sup> Vgl. Post- og Teletilsynet (2013): Teknologiskifte i Telenors Infrastruktur; 18. März 2013.

<sup>213</sup> Vgl. hierzu auch Post- og Teletilsynet (2014): Telenor moderniserer fasttelefoninettet i Norge. Hier findet sich am Ende des Textes ein Link zu der geplanten Netzmigration von Telenor. Der Text dort ist allerdings weniger als 2 Seiten lang und berichtet über die geplante Migration nur ganz allgemein.



## 8 USA

Um die in den nachfolgenden Abschnitten dieses Kapitels dargestellten Gegebenheiten und Diskussionen besser verstehen und einordnen zu können, macht es Sinn, kurz an einige wesentliche Charakteristika des amerikanischen TK-Marktes und seiner Regulierung zu erinnern.

### *Marktstruktur und Wettbewerb*

Der TK-Markt in den USA besteht nicht nur aus einem einzigen Incumbent. Vielmehr hat sich über die Zeit eine Marktstruktur ergeben, die zumindest folgende Marktspielergruppen umfasst:

- Die Unternehmen des alten Bell-Systems: hier sind insbesondere AT&T und Verizon zu nennen; dazu kommt noch das Unternehmen CenturyLink, welches im Wesentlichen in den Rocky Mountains Staaten aktiv ist.<sup>214</sup>
- Andere „Incumbent Local Exchange Carriers (ILECs)“; diese gibt es in großer Zahl und sie sind regional bzw. lokal fokussiert; ihr Marktanteil ist selbst aggregiert vergleichsweise klein.
- „Competitive Local Exchange Carrier (CLECs)“; diese sind über die Zeit als Wettbewerber zu den ILECs in den Markt eingetreten.
- Kabelnetzbetreiber; insbesondere im Breitbandmarkt sind diese Marktteilnehmer die wichtigsten Wettbewerber der erstgenannten Marktspielergruppe.

Der Telecommunications Act von 1996 hatte zwar Wholesale-Leistungen für den Breitbandmarkt definiert; diese sind jedoch faktisch zwischen 2002 und 2005 durch regulatorische Entscheidungen wirkungslos gemacht worden.<sup>215</sup> Diese Entscheidungen kamen praktisch einer Aufhebung der Verpflichtung zu entbündelten Vorleistungen gleich und so ist in den USA im Ergebnis heute kein nennenswerter Wettbewerb im Breitbandmarkt auf der Basis von Wholesale-Infrastruktur von Dritten beobachtbar.

Fehlender Wholesale-Wettbewerb sowie der Infrastrukturwettbewerb durch Kabelnetze haben dazu geführt, dass es in den USA faktisch eine große Zahl von sich regional nicht überschneidenden Duopolen zwischen AT&T und Verizon auf der einen Seite und

---

**214** Im Zuge eines Antitrust-Verfahrens erklärte sich die „alte“ AT&T damit einverstanden, ihre sieben regionalen Betriebsgesellschaften abzuspalten. Hieraus entstanden im Jahre 1984 die sieben „Regional Bell Operating Companies“ (RBOCs) Bell Atlantic, Nynex, Ameritech, Bell South, Southwestern Bell, Pacific Telesis, US West. Charakteristisch für die so vollzogene Marktstruktur in den USA war insbesondere eine Trennung von Unternehmen, die lokale und regionale Dienste und solche, die Weitverkehrsdienste anboten. In dem letztgenannten Marktsegment war die „neue“ AT&T aktiv. Vgl. hierzu Wieland, B. (1985): Die Entflechtung des amerikanischen Fernmeldemonopols; Schriftenreihe des WIK, Band 1; Springer-Verlag. Über verschiedene Fusionen und Käufe ist allerdings heute diese Trennung faktisch nicht mehr vorhanden und die in 1984 entstandene „Bell-Welt“ besteht heute aus den Unternehmen AT&T und Verizon sowie dem viel kleineren Unternehmen CenturyLink.

**215** Vgl. hierzu z.B. Marcus, J.S. (2005): Is the U.S. Dancing to a Different Drummer?; in: Communications and Strategies, no. 60, 4th quarter.

einem der großen Kabelnetzbetreiber wie Comcast, Time Warner Cable, Cox Communications und Charter Communications auf der anderen Seite gibt.<sup>216</sup> Anders gesagt, die meisten Amerikaner haben im Grunde höchstens zwei realistische kosten-effiziente Optionen für einen festnetzgestützten Breitbandanschluss: TK-Unternehmen vs. Kabelnetzbetreiber.

### *Diskurs in den USA liegt sowohl auf IP-Zusammenschaltung und Abschaltung des PSTN*

Wir werden im Folgenden sehen, dass in den USA bereits eine Vielzahl von Aspekten der IP-Zusammenschaltung adressiert worden sind. Wir möchten jedoch von Anfang an darauf verweisen, dass die Diskussionen und Aktivitäten in den USA mit Blick auf IP-Zusammenschaltung im unmittelbaren Zusammenhang mit den entsprechenden Diskussionen und Aktivitäten zur Migration der Netze und Dienste auf All-IP bzw. zur Abschaltung des PSTN stehen. Insoweit machen wir in den nachfolgenden Abschnitten keine gliederungsmäßige Unterscheidung der beiden Aspekte, sondern wir gehen auf beide Aspekte gleichzeitig ein.<sup>217</sup>

### *Spezifische Merkmale der TK-Regulierung*

Mit Blick auf die Diskussionen zum Thema IP-Zusammenschaltung/Abschaltung PSTN sind die beiden folgenden Dienstklassen zu unterscheiden:

- “telecommunications services” („telephony“ ,d.h. TDM-basierte Sprache), sowie
- “information services” (Internet/IP).

Diese Unterscheidung ist insoweit von zentraler Bedeutung, als dass die (nationale) amerikanische Regulierungsbehörde Federal Communications Commission (FCC) regulatorische Kompetenzen nur mit Blick auf die erstgenannte Kategorie (also die traditionellen TK-Dienste) hat, nicht aber im Bereich der zweitgenannten Kategorie (d.h. im Bereich des Internet bzw. der IP-basierten Dienste).

Bereiche, die von der FCC reguliert sind, betreffen z.B. Interconnection und Inter-Carrier Kompensationsregeln, Preissetzung und den Universaldienst. Eine zentrale Auflage für ILECs wie AT&T und Verizon ist darüber hinaus, der “Carrier of Last Resort (COLR)” zu sein.<sup>218</sup> Die Zusammenschaltung beim Datenverkehr unterliegt hingegen

<sup>216</sup> Im Übrigen läuft gegenwärtig (April 2014) ein Übernahmeangebot von Comcast an Time Warner Cable. Die Abdeckungsrate mit Kabel ist in den USA hoch, d.h. fast alle Amerikaner haben im Prinzip Zugang zur Kabelnetzinfrastruktur, welche weitgehend bereits auf DOCSIS 3.0 aufgerüstet ist.

<sup>217</sup> Für einen kurzen Überblick über die Entwicklungen in den USA vgl. auch Alcatel-Lucent (2013): PSTN Industry Analysis and Service Provider Strategies; a.a.O.; S. 3-5. Hier geht es insbesondere um die Abschaltung des PSTN.

<sup>218</sup> Diese Regel aus dem Jahre 1913 bestimmt vereinfacht gesagt, dass jeder amerikanische Haushalt Zugang zum Telefonnetz haben soll („access to a phone line“).

(fast) keinen regulatorischen Verpflichtungen, denn IP-Datenverkehr ist ein "information service".<sup>219</sup>

Vor diesem Hintergrund wird im Folgenden häufiger Bezug genommen auf „Section 251“ des Telecommunications Act, die sich mit „Interconnection“ befasst. Abschnitt c in Section 251 ist dem Themenfeld "Additional Obligations of Incumbent Local Exchange Carriers" gewidmet. Satz 2 in Section 251 (c) regelt, dass jeder "incumbent local exchange carrier" mit Blick auf Zusammenschaltung die folgende Verpflichtung („duty“) hat:

“... The duty to provide, for the facilities and equipment of any requesting telecommunications carrier, interconnection with the local exchange carrier’s network

- (A) for the transmission and routing of telephone exchange service and exchange access;
- (B) at any technically feasible point within the carrier’s network;
- (C) that is at least equal in quality to that provided by the local exchange carrier to itself or to any subsidiary, affiliate, or any other party to which the carrier provides interconnection; and
- (D) on rates, terms, and conditions that are just, reasonable, and nondiscriminatory, in accordance with the terms and conditions of the agreement and the requirements of this section and section 252.”<sup>220</sup>

Es wird im Folgenden deutlich werden, dass ein zentraler Streitpunkt in der amerikanischen Diskussion darin liegt, ob diese Verpflichtungen der ILECS zur unmittelbaren Zusammenschaltung sich nur auf TDM-basierte Dienste beziehen oder auch auf IP-basierte Dienste Anwendung finden sollen.

#### *Triebkräfte für die Migration zu All-IP*

Mehrere Triebkräfte dürften für die Migration zu All-IP entscheidend sein. Yankee-Group identifizieren in diesem Zusammenhang die in der folgenden Abbildung dargestellten Faktoren. Sie identifizieren insbesondere die Dimensionen Kapitalkosten, Betriebskosten sowie erweiterte Funktionalitäten als wesentlich.

---

<sup>219</sup> Übertragungsleistungen, die über das Internet erfolgen, werden demzufolge der Kategorie der "enhanced services" zugeordnet, d.h. solchen Diensten die „oberhalb der Transportebene“ erfolgen. Sie werden also nicht als Übertragung selbst angesehen.

<sup>220</sup> Vgl. Telecommunications Act, Section 251(c)(2).

Tabelle 9: Treibende Kräfte für die Migration von PSTN auf IP in den USA

	TDM	IP
<b>Capital cost</b>	Fully depreciated	Capex hit (Regardless of lower price per port than "new" TDM switch)
<b>Facilities costs</b>	Averages 10 times more power and cooling	10% of the power and cooling
	Averages 10 times more floor space	10% of the floor space
<b>Ability to deploy new services</b>	EOL	Frequent upgrades
	Legacy features and services only	Multimedia/multi-device services
<b>Operational costs</b>	High OSS costs via legacy interfaces	Low OSS costs via Web-based GUIs and modern APIs
	Aging support personnel	Growing support community
	Lack of spare parts for repairs	No scarcity of spare parts
	Parts aging out even with no malfunction	

Quelle: Pigg, J. (2014): Transitioning the PSTN to IP: What's in a Number?

Wir werden im Folgenden sehen, dass IP-Zusammenschaltung in den USA bereits auf vielfältige Weise im Markt genutzt wird.

## 8.1 Migration zu VoIP im Endkundenmarkt: Empirische Ergebnisse

In den USA sinkt die Zahl der Festnetzanschlüsse (ebenso wie in vielen anderen Ländern) seit Jahren mehr oder weniger kontinuierlich ab. Parallel dazu steigt die Zahl der Mobilfunknutzer stark an. Einige Zahlen mögen dies verdeutlichen.

- Im Jahre 2012 führte die damalige Leiterin des FCC Wireline Competition Bureau (WCB) aus: "The FCC counted 192 million such lines in 2001; by mid-2011, the number had declined by over 40%, to 112 million. ... By June 2011, 31.6% of American homes had cut the cord and gone wireless-only, and our data showed over 290 million wireless subscribers nationwide."<sup>221</sup> Die Zahl der Mobilfunknutzer ist damit schon damals größenordnungsmäßig fast bei 100%

<sup>221</sup> Vgl. FCC (2012): IP Transition as Grand Challenge; Remarks by former WCB Bureau Chief Sharon Gillett; Voice Communication Exchange Workshop on the Transition to IP Networks", July 2012.

der Einwohner über alle Altersklassen gesehen.<sup>222</sup> Darüber hinaus stellt sie fest: “By the middle of 2011, the FCC counted nearly 34 million interconnected VoIP subscriptions in the U.S., a 55% increase since the agency’s first count of VoIP subscriptions in 2008.”<sup>223</sup>

- “AT&T and Verizon have continued to see their traditional POTS revenues and overall subscriber bases decline as customers replace their landline phones with wireless or a VoIP line. AT&T’s consumer POTS access lines declined from 15.7 million to 12.4 million lines between 2012 and 2013. Likewise, Verizon reported that voice lines declined to 11.3 million in Q4 2013.”<sup>224</sup>
- “According to a filing (AT&T) made last year with the FCC, more than 70 percent of the residential customers it serves in its 22-state serving area have canceled their service.”<sup>225</sup>
- “Based on data from the Federal Communications Commission (FCC) and Center for Disease Control, by the end of 2011 37 percent of households used POTS, 24 percent used Voice-over-Internet-Protocol (VoIP), almost invariably over a cable-broadband network, and 87 percent used wireless. Most used mixed wired and wireless connections, but if a household used only one mode, it was much more likely to be wireless. While 34 percent cut the cord altogether, only 7 percent used POTS exclusively and only 2 percent used VoIP exclusively. We can also expect more cord-cutting. Of the 37 percent who still used POTS, about a third mostly used their wireless connection. Given trends in the recent past, it is likely that only about a quarter of households will still have a POTS line by the end of 2013.”<sup>226</sup>
- “Nearly 70% of residential voice consumers have already migrated away from POTS (“Plain Old Telephone Service”) service. Half of all adults under 35 now live in households without wireline phone service. ... While the use of IP telephony and VoIP connections grew 17 percent from 29 million to 34 million, retail switched access lines decreased 8 percent, from 122 million to 112 million, between June 2010 and June 2011. ... The mobile telecommunications industry trade association, CTIA, estimates that 31% of America’s 110 million households (around 35 million) are now wireline free. It is estimated that by 2022 the US will have only 55 million wirelines left, a decrease of 43 million lines from 2012’s 98 million lines.”<sup>227</sup>

---

**222** In den allermeisten Ländern ist die Zahl der Mobilfunknutzer (z.T beträchtlich) größer als die der Einwohner. In den USA ist es jedoch weniger wahrscheinlich, dass ein Endnutzer mehr als einen Mobilfunkvertrag besitzt. Dies liegt insbesondere an dem System der “bill and keep” Wholesale-Vereinbarungen (mit der Folge einer geringen “On-Net Off-Net” Preisdiskriminierung) und der Tatsache, dass man vergleichsweise selten internationales Roaming in Anspruch nimmt.

**223** FCC (2012): Remarks by Gillett, a.a.O..

**224** Vgl. Buckley, S. (2014a): FCC begins voluntary TDM-to-IP transition experiments, measuring consumer impact; January 31.

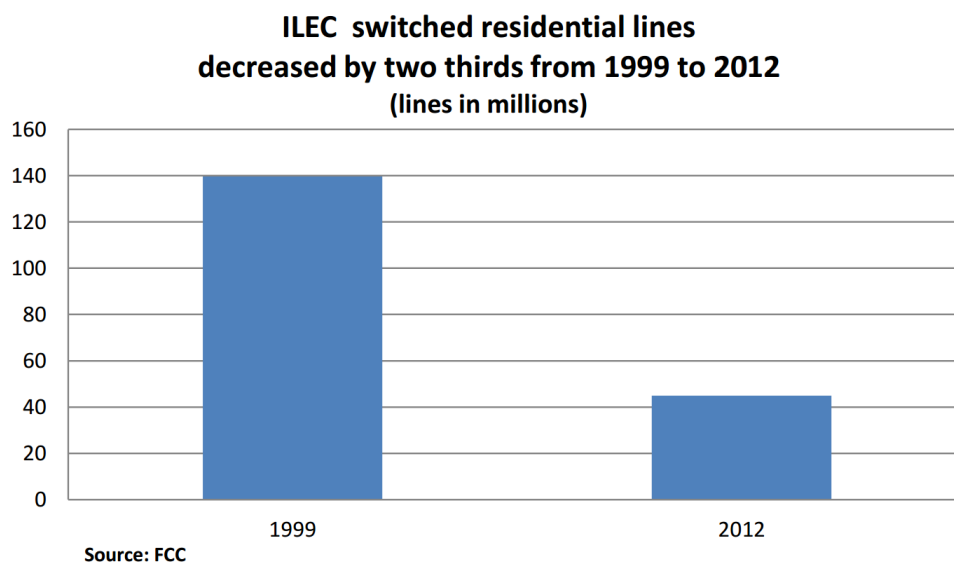
**225** Vgl. Buckley, S. (2014b): AT&T to conduct TDM-to-IP transition tests in Alabama, Florida; February 28.

**226** Vgl. Kovacs, A.-M. (2013a): Taking care of consumers in an IP world; February 21.

**227** Vgl. Taylor, R. (2013): Issues in the transition of the U.S. PSTN from TDM to IP; discussion paper Pennsylvania State University; S. 5.

Die folgende Abbildung macht einen Vergleich der Zahl der (PSTN-) Teilnehmeranschlusleitungen der ILECs im Privatkundenbereich in den beiden Jahren 1999 und 2012.

Abbildung 38: Vergleich der Zahl der (PSTN-) Teilnehmeranschlusleitungen der ILECs im Privatkundenbereich (1999 und 2012)



Quelle: Kovacs, A.-M. (2013b): Telecommunications competition: the infrastructure-investment race; study for the Internet Innovation Alliance; October 8.

In den USA bekommt VoIP auch im Geschäftskundensegment eine steigende Bedeutung. Dabei spielen nicht nur TK-Unternehmen sondern auch Kabelnetzbetreiber eine wichtige Rolle: „Comcast ...and Verizon ... continue to be the VoIP providers of choice for businesses, according to Infonetics Research's annual North America Business VoIP Service Leadership Scorecard. A key piece of growth in Comcast's VoIP portfolio is its Business VoiceEdge service. In Q1 2013, the cable MSO's business service revenue rose 27.5 percent to \$741 million. ... the nationwide buildout of its Business VoiceEdge service helped Comcast grow its installed base and maintain its #1 position in Infonetics' hosted VoIP leadership scorecard for the second year in a row. In addition to Verizon and Comcast, 8x8 ...continues to find its place in the VoIP services market.“<sup>228</sup>

<sup>228</sup> Vgl. Buckley, S. (2013a): Infonetics: Comcast and Verizon dominate North America VoIP services market, May 13.

## 8.2 Regulatorische Aktivitäten mit Blick auf IP-IP Zusammenschaltung bzw. die Abschaltung des PSTN im Überblick

Die nationale amerikanische Regulierungsbehörde FCC hat sich bereits seit einigen Jahren mit dem Thema IP-IP-Zusammenschaltung/Abschaltung des PSTN beschäftigt. Dabei können die Aktivitäten der FCC nicht isoliert gesehen werden. Vielmehr sind sie zum einen in Entwicklungen und Vorgaben der nationalen Politik eingebettet (z.B. mit Blick auf den Breitbandausbau). Zum anderen spiegeln die Aktivitäten der FCC auch vielfältige Aktivitäten von Marktteilnehmern wider – insbesondere der großen amerikanischen (TK-)Incumbent-Netzbetreiber, deren Bereitstellung von TK-Diensten der Regulierung unterliegt - den Übergang in die IP-Welt zu forcieren und mit Änderungen der Regulierung zu verbinden.<sup>229</sup> Mit der vollendeten Migration zu IP-basierten Netzen und dem damit einhergehenden Abbau der traditionellen Kupfer/TDM/SS7-Netze wird, kurz gesagt, der Anspruch verbunden, nunmehr nur noch "information services" bereitzustellen und damit frei von Regulierung zu sein. Auf die letztgenannten Aspekte gehen wir in Abschnitt 8.3 ein.

Im Folgenden geben wir einen kurzen Überblick über wesentliche Schritte, die die FCC seit 2009 mit Blick auf die Migration zu IP unternommen hat. Am Ende dieses Abschnitts gehen wir dann noch auf Aktivitäten auf der Ebene von U.S. Bundesstaaten ein, die Einfluss auf die Regulierung von Sprachdiensten haben.

*American Recovery and Reinvestment Act 2009; FCC "Notice on the Transition from Circuit Switched Network to All-IP Network"; Dezember 2009*

Mit dem „American Recovery and Reinvestment Act“<sup>230</sup> von 2009 hat der amerikanische Kongress u.a. die FCC beauftragt, einen nationalen Breitbandplan zu erarbeiten. Ziel des Breitbandplans sollte sein, eine Strategie zu entwerfen, bis 2020 im amerikanischen TK-Markt ein IP-basiertes Breitbandnetz zu implementieren, welches allen Amerikanern zugänglich ist. Vor diesem Hintergrund (und vor der endgültigen Veröffentlichung des Breitbandplans, s.u.) hat die FCC dann in einer Public Notice Ende 2009 die Marktteilnehmer um Kommentare gebeten, wie ein angemessener Politikrahmen aussehen sollte bzw. was die relevanten Fragen sind „to facilitate and respond to the market-led transition in technology and services, from the circuit switched PSTN system to an IP-based communications world“.<sup>231</sup>

---

<sup>229</sup> Darüber hinaus ist auch festzuhalten, dass die personelle Besetzung der Spitzen in der FCC (bzw. deren Wechsel im Zeitablauf) einen wichtigen Einfluss auf ihre Politik und Entscheidungspraxis hat.

<sup>230</sup> Abrufbar unter: <http://www.gpo.gov/fdsys/pkg/BILLS-111hr1enr/pdf/BILLS-111hr1enr.pdf>.

<sup>231</sup> Vgl. FCC (2009): Comment Sought on Transition from Circuit Switched Network to All-IP Network; NBP Public Notice #25; GN Docket Nos. 09-47, 09-51, 09-137; Released Dec. 1.

*National Broadband Plan, März 2010*

Am 16. März 2010 hat die FCC den nationalen Breitbandplan für die USA veröffentlicht.<sup>232</sup> Der National Broadband Plan unterstreicht dabei noch einmal explizit, dass eine Abschaltung des POTS-Netzes notwendig ist: „Regulations require certain carriers to maintain POTS - a requirement that is not sustainable - and lead to investments in assets that could be stranded. These regulations can have a number of unintended consequences, including siphoning investments away from new networks and services. The challenge for the country is to ensure that as IP-based services replace circuit-switched services, there is a smooth transition for Americans who use traditional phone service and for the businesses that provide it.“ Darüber hinaus wird im National Broadband Plan ausgeführt: „... the FCC should start a proceeding on the transition that asks for comment on a number of questions, including whether the FCC should set a timeline for a transition and, if so, what the timeline should be, quality of service requirements and safeguarding emergency communications. This proceeding should consider questions of jurisdiction, regulatory structure and legacy voice-specific regulations, including interconnection, numbering and carrier of last resort obligations.“<sup>233</sup>

Wichtig für das Verständnis der nachfolgend aufgezeigten Diskussionslinien in den USA ist nun, dass der American Recovery and Reinvestment Act zwar der FCC die Aufgabe übertragen hat, den Breitbandplan zu entwickeln; der FCC wurde jedoch nicht die Verantwortlichkeit für die Implementierung übertragen.<sup>234</sup> Anders gesagt, die FCC hat mit Blick auf die Umsetzung des Breitbandplans nur beschränkt legislativ abgesicherte Kompetenzen.

*FCC “Further Notice of Proposed Rulemaking (FNPRM)”, November 2011*

Ende 2011 hat die FCC in einer “Further Notice of Proposed Rulemaking (FNPRM)” auf die Vorgabe des “National Broadband Plan” verwiesen, demzufolge “[t]he FCC should clarify interconnection rights and obligations and encourage the shift to IP-to-IP interconnection”, sowie auf die “USF/ICC Transformation NPRM”, auf Basis derer die FCC eine Kommentierung zu “steps we can take to promote IP-to-IP interconnection” erbeten hatte.<sup>235</sup>

In der o.g. FNPRM stellt die FCC ein wesentliches Prinzip (“good faith”) mit Blick auf IP-Zusammenschaltungsvereinbarungen zwischen Netzbetreibern in den Vordergrund: “... the duty to negotiate in good faith has been a longstanding element of interconnection requirements under the Communications Act and does not depend upon the network technology underlying the interconnection, whether TDM, IP, or otherwise. ... Commission requirements implementing the duty to negotiate IP-to-IP interconnection in good

<sup>232</sup> Vgl. FCC (2010): Connecting America: The National Broadband Plan.

<sup>233</sup> Vgl. ebd., S. 59.

<sup>234</sup> Vgl. Taylor (2013), S. 2.

<sup>235</sup> Vgl. FCC (2011a): Report and Order and Further Notice of Proposed Rulemaking, FCC 11-161; released: November 18. Abschnitt XVII ist die “Further Notice of Proposed Rulemaking” und im Unterabschnitt P werden “IP-to-IP Interconnection Issues” adressiert. Die Zitate finden sich in Ziffer 1335.



faith could take their primary guidance from one or more of various provisions of the Communications law ... We seek comment on which of the available approaches is most consistent with our statutes as a whole and sound policy. We therefore seek comment on the implementation of the good faith negotiation requirement, and also seek comment on any additional actions the Commission should take to encourage transitions to IP-to-IP interconnection where that is the most efficient approach.”<sup>236</sup>

Verpflichtungen zu “good faith” Verhandlungen haben eine lange und komplexe Geschichte in der FCC-Entscheidungspraxis.<sup>237</sup> Gleichwohl ist es fair festzuhalten, dass es selbst in der TDM-Welt immer wieder offene Fragen gab und häufiger völlig unterschiedliche Ansichten zwischen ILECs und CLECs bestanden, was nun konkret „good faith“ zu bedeuten habe.

*Etablierung einer “Technology Transitions Policy Task Force” in der FCC, Dezember 2012; Vorschläge zur Durchführung von Feldversuchen, Mai 2013*

Im Dezember 2012 ist eine “Technology Transitions Policy Task Force” innerhalb der FCC etabliert worden.<sup>238</sup> Diese hat im Mai 2013 Vorschläge zur Durchführung von spezifischen Feldversuchen im Zusammenhang mit der Migration von Netzen gemacht und um Kommentierungen gebeten: „The Technology Transitions Policy Task Force (Task Force) proposes to move forward with real-world trials to obtain data that will be helpful to the Commission. The goal of any trials would be to gather a factual record to help determine what policies are appropriate to promote investment and innovation while protecting consumers, promoting competition, and ensuring that emerging all-Internet Protocol (IP) networks remain resilient. We seek comment on several potential trials relating to the ongoing transitions from copper to fiber, from wireline to wireless, and from time-division multiplexing (TDM) to IP.”<sup>239</sup> Konkret wird der Fokus auf drei Themenfelder gelegt:

- Migration von TDM- zu IP-basierten Netzen und Migration zu IP-Zusammenschaltung im Sprachbereich: „We seek comment on a VoIP interconnection trial that would gather data to determine whether there are technical issues that need to be addressed and gather information relevant to the appropriate policy framework.”

---

<sup>236</sup> Ebd. Ziffer 1011. .

<sup>237</sup> Section 251(c)(1) des Telecommunications Act legt z.B. fest, dass jeder “incumbent local exchange carrier” die Verpflichtung zu Verhandlungen (“Duty To Negotiate”) hat, d.h. “the duty to negotiate in good faith... the particular terms and conditions of agreements to fulfill the duties described in paragraphs (1) through (5) of subsection (b) and this subsection. The requesting telecommunications carrier also has the duty to negotiate in good faith the terms and conditions of such agreements.”

<sup>238</sup> Vgl. FCC News (2012): FCC CHAIRMAN JULIUS GENACHOWSKI ANNOUNCES FORMATION OF ‘TECHNOLOGY TRANSITIONS POLICY TASK FORCE’, December 10. Die Einrichtung der Task Force und die nachfolgenden Aktivitäten der FCC stehen in mehr oder weniger engem Zusammenhang mit Aktivitäten und politischen Forderungen von Marktteilnehmern und hier insbesondere von AT&T. Vgl. zu Letzterem Abschnitt 8.3.1.

<sup>239</sup> Vgl. FCC (2013a): Technology transitions policy taskforce seeks comment on potential trials, Public Notice DA 13-1016, GN Docket No. 13-5, May 10.

- Migration von TDM- zu IP-basierten Netzen und Migration vom traditionellen 911-Notrufsystem zum "Next Generation 9-1-1 (NG911)": "We seek comment on a trial that will assist the Commission, state, local and Tribal governments, and Public Safety Answering Points (PSAPs) in a few geographic areas to answer important technical and policy questions to accelerate the transition. Beyond NG911, we also seek comment on how a trial could elicit data on the impact of network resiliency and public safety more broadly as consumers migrate to wireless and IP based services that are dependent on commercial power."
- Migration der Bereitstellung von drahtgebundenen Diensten zu drahtlosen Diensten in bestimmten Gebieten: „We seek comment on a trial that would analyze the impact of doing so and, in particular, focus on the consumer experience and ensure that consumers have the ability to move back to a wireline product during the trial.“

Darüber hinaus erbittet die Task Force Kommentare, ob ein Feldversuch auch so ausgestaltet werden sollte, dass in ein- und demselben geografischen Gebiet sowohl ein genereller Übergang zu IP durch einen oder mehrere Provider erfolgt als auch in Teilen des Gebietes ein Übergang von drahtgebunden zu drahtlosen Netzen. Schließlich werden Kommentierungen erbeten, ob weitere Feldversuche mit anderem als den o.g. Schwerpunkten erfolgen sollen wie z.B. zu Numerierungsfragen und zum Zugang für Behinderte.

*FCC "Notice of Proposed Rulemaking Order and Notice of Inquiry" betreffend die Zuteilung von Telefonnummern an VoIP Provider, April 2013*

Mit der Notice schlägt die FCC u.a. erstens vor, dass zusammengeschaltete VoIP Service Provider (unter bestimmten Bedingungen) Telefonnummern direkt vom „North American Numbering Plan Administrator (NANPA)“ bzw. vom Pooling Administrator (PA) erhalten können.<sup>240</sup> Sie wären damit also nicht mehr auf ein anderes TK-Unternehmen angewiesen, welches als Intermediär fungiert. Zweitens werden Kommentare zu einem zukünftigen Ansatz erbeten, Nummern auch für andere Typen von Providern bzw. Verwendungen zuzuteilen (z.B. im Bereich Telematik und öffentliche Sicherheit). Drittens nimmt die FCC einen Vorschlag des Technological Advisory Council (TAC) aus dem Jahre 2012 auf, der auf eine vollständige Loslösung der Nummern von geografischen Aspekten ("fully decoupling geography from number") abzielt.<sup>241</sup> Es werden Kommentare erbeten zu den Spezifika einer solchen Änderung, z.B. mit Blick auf Aspekte der Kommunikation im Bereich öffentliche Sicherheit sowie des Zugangs zu Kommunikationsnetzen für Menschen mit Behinderungen.

<sup>240</sup> Daran wird die folgende Erwartung geknüpft: „We anticipate that allowing interconnected VoIP providers to have direct access to numbers will help speed the delivery of innovative services to consumers and businesses, while preserving the integrity of the network and appropriate oversight of telephone number assignments.“ Vgl. FCC (2013c): Numbering Policies for Modern Communications; IP-Enabled Services: Telephone Number Requirements for IP-Enabled Service Providers; Telephone Number Portability, et al. Notice of Proposed Rulemaking, Order and Notice of Inquiry; FCC 13-51, adopted and released April 18, 2013; S. 3.

<sup>241</sup> Vgl. ebd.; Ziffer 118.

*FCC "Technology Transitions Order", Januar 2014<sup>242</sup>*

Im Januar 2014 hat die FCC eine „Technology Transitions Order“ veröffentlicht.<sup>243</sup> Ein wesentlicher Bestandteil dieser Order ist, Netzbetreiber einzuladen, Pläne für "voluntary service-based experiments" einzureichen: „First, we open a proceeding and invite any and all interested providers to submit detailed proposals to test real-world applications of planned changes in technology that are likely to have tangible effects on consumers. These voluntary service-based experiments will examine the impacts of replacing existing customer services with IP-based alternatives in discrete geographic areas or ways. ... To ensure transparency and maximize public input, we will seek comment on each proposal.”<sup>244</sup>

Die FCC setzt sich dabei zum Ziel, bei ihrem Meeting im Mai 2014 bereits endgültige Entscheidungen über die Pläne mitzuteilen, die bis zum ersten Stichtag (20. Februar 2014) eingegangen sind. Später eingereichte Pläne sollen in ähnlicher Weise möglichst schnell bearbeitet werden. Neben diesen Plänen für „service-based experiments“ sollen Experimente und Analysen durchgeführt werden, welchen Einfluss die anstehenden Technologiemigrationen auf den Universaldienst in den USA haben. Schließlich sollen vertieft Daten zu den Effekten der Technologiemigrationen auf spezifischen Themenfeldern wie z.B. zum System der Kundenbeschwerden und Notrufdiensten erhoben werden.<sup>245</sup>

AT&T war eines der ersten Unternehmen welches einen Vorschlag für solche „service-based experiments“ eingereicht hat.<sup>246</sup>

*Aktivitäten auf der Ebene der U.S. Bundesstaaten mit Relevanz für die Regulierung von Sprachdiensten*

Historisch gesehen ist die Regulierung des TK-Marktes in den USA ein System von Vorgaben auf nationaler Ebene wie auch auf Ebene der Einzelstaaten.<sup>247</sup> Auf nationaler Ebene ist die FCC für die Regulierung verantwortlich, auf der Ebene der Staaten sind dies die jeweiligen Public Utility Commissions (PUCs). Eine Reihe von Bundesstaaten hat in den letzten Jahren begonnen, substantielle Änderungen im Bereich der Sprachregulierung vorzunehmen.

---

<sup>242</sup> Es verdient festgehalten zu werden, dass sich im November 2013 ein personeller Wechsel an der Spitze der FCC vollzogen hat (von Chairman Genachowski zu Chairman Wheeler).

<sup>243</sup> Vgl. FCC (2014a): Order, Report and Order and Further Notice of Proposed Rulemaking, Report and Order, Order and Further Notice of Proposed Rulemaking, Proposal for Ongoing Data Initiative; January 31.

<sup>244</sup> Ebd., Ziffer 5.

<sup>245</sup> Ebd., Ziffer 6 und 7.

<sup>246</sup> Vgl. den nachfolgenden Abschnitt 8.3.

<sup>247</sup> Vgl. hierzu z.B. Vogelsang, I. (1994): Federal Versus State Regulation in U.S. Telecommunications, WIK Diskussionsbeitrag Nr. 134, Oktober sowie OECD (1999): Regulatory Reform in the United States, Paris. Der erste Beitrag stellt die Situation vor der Reform des Telecommunications Act im Jahre 1996 dar; der zweite gibt auch einen Überblick über die mit der Reform von 1996 zusammenhängenden Änderungen.

Zwischen 2010 und Ende April 2012 hatten bereits 21 Staaten Gesetze in Kraft gesetzt, die zum Ziel hatten, Begrenzungen für die Bereiche der Regulierung der PUCs vorzunehmen. Neun dieser 21 Staaten haben weitgehende Begrenzungen festgelegt einerseits mit Blick auf die "Carrier of Last Resort"-Verpflichtungen (oder sie haben Letztere gänzlich abgeschafft) und andererseits mit Blick auf die Vorgabe, ein tarifiertes Basisprodukt für lokale Telefonie anzubieten.<sup>248</sup> Dies impliziert insbesondere die Elimination der PUC-Aufsicht für VoIP.

Stand Ende 2013 hat sich diese Situation weiter in Richtung Deregulierung verschoben: Insgesamt 31 Staaten haben Gesetze verabschiedet, die die regulatorische Aufsicht der PUCs mit Blick auf TK-Dienste im Endkundenmarkt, VoIP und anderen IP-basierten Diensten begrenzen bzw. ganz abschaffen.<sup>249</sup>

Gleichwohl möchten wir auch auf gegenläufige Tendenzen verweisen, die zuweilen auftreten: So hat im März 2014 die Public Service Commission in Michigan AT&T auferlegt, ein IP-Zusammenschaltungsabkommen mit Sprint abzuschließen: "...the Commission determined that AT&T Michigan must provide Sprint with IP-to-IP interconnection, which is an on-going interconnection obligation under Section 251(c)(2)."<sup>250</sup>

### 8.3 Aktivitäten von Netzbetreibern mit Blick auf IP-Zusammenschaltung bzw. die Abschaltung des PSTN

In diesem Abschnitt konzentrieren wir uns im Wesentlichen auf Aktivitäten der beiden größten US-amerikanischen TK-Netzbetreiber, AT&T (Abschnitt 8.3.1) und Verizon (Abschnitt 8.3.2) mit Blick auf den Übergang in die IP-Welt.<sup>251</sup> Beide Unternehmen haben bereits seit Jahren dezidierte Breitbandausbauprogramme gestartet, die insbesondere den starken Wettbewerb mit den Kabelnetzbetreibern widerspiegeln. Beide Unternehmen unterstreichen seit Jahren die Sinnhaftigkeit einer vollständigen Migration ihrer Netze auf IP. Dazu werden zum einen Kostenaspekte angeführt. Es wird aber deutlich werden, dass ein wesentlicher Treiber für den Übergang von TDM- auf IP auch und

<sup>248</sup> Vgl. Lichtenberg, S. (2012): The Year in Review: The Status of Telecommunications Deregulation in 2012; National Regulatory Research Institute; June 2012; abrufbar unter: <https://prodnet.www.neca.org/publicationsdocs/wwwpdf/61912nrri.pdf>.

<sup>249</sup> „All of the bills insulate VoIP and other IP-enabled services from commission review, although VoIP providers must continue to meet emergency service requirements and contribute to universal service programs.“ Vgl. Lichtenberg, S. (2014): Telecommunications Legislation 2014: Completing the Process; National Regulatory Research Institute; June 2014; abrufbar unter: <http://www.nrri.org/documents/317330/b72af483-4ac3-4cc8-9d1f-1871a9284c9a>; S. 5.

<sup>250</sup> Vgl. Michigan Public Service Commission (2014): In the matter of the petition of Sprint Spectrum..., Case No. U-17349.

<sup>251</sup> Aus Platz- und Zeitgründen müssen wir uns beschränken. AT&T und Verizon sind aber selbstverständlich nicht die einzigen Unternehmen in den USA, die Aktivitäten mit Blick auf die Umstellung ihrer Netze entfalten bzw. sich an der Diskussion der vielfältigen Themenbereiche im Zusammenhang mit der Migration auf IP mit der FCC beteiligen. So hat z.B. auch die National Telecommunications Cooperative Association (NTCA), der Dachverband von rd. 900 unabhängigen lokalen Breitbandnetzbetreibern vornehmlich im ländlich geprägten Raum, eine Petition bei der FCC eingereicht und ihre Forderungen mit Blick auf den Übergang von TDM auf IP konkretisiert. Vgl. NTCA (2012): Petition of the National Telecommunications Cooperative Association for a Rulemaking to promote and sustain the ongoing TDM-to-IP evolution; November 19.

gerade der Versuch ist, die völlige Deregulierung bei den Sprachdiensten zu erreichen. In Abschnitt 8.3.3 stellen wir dann Aktivitäten der Alliance for Telecommunications Industry Solutions (ATIS) vor. Abschnitt 8.3.4 stellt Positionen von Wettbewerbern der o.g. ILECs vor und Abschnitt 8.3.5 solche von Verbraucherschutzorganisationen.

### 8.3.1 AT&T

*Reply Comment to the USF Transformation and ICC Reform Order and FNRPM; Mai 2011*

Mit Blick auf die Verbindung des Übergangs von TDM- auf IP-Netze und der völligen Deregulierung bei den Sprachdiensten führt AT&T im Jahre 2011 aus: "As the industry transitions to an all-IP communications infrastructure, there will be no need for the Commission to regulate interconnection or inter-provider compensation for any type of packet-switched communication."<sup>252</sup> AT&T zufolge sollte Sprache in der IP-Welt genauso wie der Datenverkehr den kommerziellen Aushandlungsprinzipien des Internet unterliegen.<sup>253</sup> Eine wesentliche Begründung für diese Forderung ist, dass es in der IP-Welt kein Terminierungsmonopol mehr gebe. Dies kommt z.B. in den folgenden Ausführungen von AT&T zum Ausdruck: "Although some commenters contend that voice traffic will be somehow different from all the other types of traffic exchanged on the Internet, and assume that it will require some form of regulation to address a supposed "terminating access monopoly," their arguments ignore the fundamental nature of IP networks. As AT&T has explained, there is no "terminating access monopoly" on the Internet. Unlike telecommunications carriers on the circuit-switched PSTN, providers of IP applications and content—including VoIP—have many different ways of delivering their packet-switched traffic to any broadband ISP's network, regardless of whether they are directly interconnected with that network."<sup>254</sup> AT&T negiert also, dass es immer nur einen einzigen Netzbetreiber geben kann, der einen Anruf zu einer bestimmten Nummer tatsächlich durchstellt (unabhängig davon ob dies auf TDM- oder auf IP-Basis erfolgt).

*Schreiben an die FCC, August 2012*

Im August 2012 hat AT&T in einem Schreiben an die FCC<sup>255</sup> dargelegt, welche Schritte aus ihrer Sicht seitens der FCC notwendig sind, um das Ausphasen der traditionellen Telefonnetze und -dienste und den Übergang zu einem IP-basierten Ökosystem zu erleichtern. AT&T formuliert dabei eine ganze Reihe von „kritischen ersten Schritten“ sowie „Zusatzschritten“.

---

<sup>252</sup> Vgl. AT&T (2011): Reply Comment of AT&T (to the USF Transformation and ICC Reform Order and FNRPM), WC Docket No. 10-90, GN Docket No. 09-51, WC Docket No. 07-135, WC Docket No. 05-337, CC Docket No. 01-92, CC Docket No. 96-45, and WC Docket No. 03-109, 23 May 2011; S.2.

<sup>253</sup> Letztere implizieren typischerweise, dass Verkehr zwischen den "großen" Netzbetreibern im Wege des Peering erfolgt und keine Zahlungsströme stattfinden. Vgl. zu den wesentlichen Formen des Verkehrsaustausches in der IP-Welt auch Elixmann, Scanlan et al. (2002): The Economics of IP networks; a.a.O..

<sup>254</sup> Vgl. AT&T (2011), a.a.O.; S.2.

<sup>255</sup> Vgl. AT&T (2012a): Schreiben an die FCC; 30. August 2012.

Als „kritische erste Schritte“ werden u.a. die folgenden Maßnahmen angesehen:

- Festlegung eines festen Datums für die endgültige Abschaltung des PSTN: Ab dem festgesetzten Zeitpunkt sollte von keinem Netzbetreiber mehr verlangt sein, TDM-basierte Dienste bzw. Netze bereitzustellen und Käufer solcher Dienste (inkl. Leitungs-vermittelnder Übertragungsdienste) sollten auf paket-vermittelnde Dienste (IP) umsteigen müssen.
- Klassifizierung aller IP-basierten Dienste (also insbesondere auch Sprache) als „information services“ mit entsprechend minimaler Regulierung auf Bundesebene.
- Reform der Regeln, die “Eligible Telecommunications Carriers (ETCs)” betreffen.<sup>256</sup>
- Reform der Zusammenschaltungsregeln: Ab dem festgesetzten Zeitpunkt für die endgültige Abschaltung des PSTN soll kein Netzbetreiber bzw. Service Provider, der TDM-Dienste bereitstellt, mehr berechtigt sein, von anderen Marktteilnehmern Zusammenschaltung auf TDM-Basis zu verlangen. Die FCC solle Maßnahmen ergreifen, die Zusammenschaltungsvereinbarungen auf marktlicher Ebene ohne Regulierungsvorgaben erlauben, so wie es auch bei den IP-basierten Datendiensten seit langem der Fall sei. Im Übrigen könne die FCC auf entsprechende Maßnahmen verzichten, wenn sie klarstellt, dass IP-basierte Dienste (per se) als „information services“ zu betrachten sind. Sollte die FCC Letzteres nicht tun, so sollte sie zumindest davon Abstand nehmen, Section 251(c)(2)<sup>257</sup> anzuwenden, d.h. es wird gefordert: Sollte nach dem Übergang auf IP ein Netzbetreiber oder Service Provider weiterhin TDM-Technologie einsetzen bzw. TDM-basierte Dienste anbieten, so sollte einem solchen Marktteilnehmer verwehrt sein, mit Rückgriff auf das Section 251/252-Regime Zusammenschaltungsleistungen einzufordern. Vielmehr sollte dieser TDM-basierte Marktteilnehmer die (Kosten der) Wandlung von Verkehr von/in TDM übernehmen, wenn er/sie sich mit nicht-TDM basierten Marktteilnehmern zusammenschaltet.
- Reformen im Bereich der Vorleistungsverpflichtungen (gemäß Section 251/271 des Telecommunications Act), d.h. mit Blick auf Unbundling, Resale, Kollokation etc., die ILECs dazu verpflichten könnten, weiterhin TDM-basierte Netze bzw. Dienste bereitzustellen.

Als Zusatzschritte werden gefordert:

- Elimination aller asymmetrischen Regulierungsvorgaben (following the transition... any remaining requirements should apply equally to all providers on a technology neutral basis”).

---

**256** Hier geht es im Wesentlichen um Netzbetreiber, die (Zu-)Zahlungen für die Erbringung von Universal-dienstleistungen erhalten (Erbringung von Dienstleistungen in Regionen mit „hohen Kosten“).

**257** Vgl. die Vorbemerkungen zu Anfang dieses Kapitels zu spezifischen Merkmalen der TK-Regulierung in den USA.

- Weitere Reform des Universaldienstfonds (USF): Insbesondere wird gefordert, dass die Gewährung von Unterstützungsleistungen nicht mehr daran geknüpft sein soll, dass ein Netzbetreiber ein "common carrier" ist.<sup>258</sup>
- Aufstellung geeigneter Regeln, um die Migration von Endkunden von den heutigen Diensten zu IP-basierten Diensten zu erleichtern und zu verhindern, dass Endkunden den Übergang zu IP durch ihr eigenes Verhalten (Vergessen, Ablehnung) zeitlich unverhältnismäßig aufhalten.
- Implementierung einer Reform im Bereich der Nummernverwaltung, um VoIP Providern zu ermöglichen, Nummernressourcen zu erhalten.
- Ableitung und Umsetzung geeigneter Maßnahmen für die Bereitstellung von Notrufdiensten ("911 services") auf einer All-IP Plattform.

#### *Petition an die FCC, November 2012*

Im Rahmen ihrer strategischen Bemühungen, das gesamte PSTN-Netz aufzugeben, hat AT&T im November 2012 eine Petition bei der FCC eingereicht,<sup>259</sup> die insbesondere auf folgende drei Diskussionspunkte abstellt:

- ILECs unterliegen unverhältnismäßigen regulatorischen Lasten, obwohl sie in keinem relevanten Markt mehr über eine dominante Stellung verfügen.
- Regulatorische Verpflichtungen aus dem 20. Jahrhundert sollten aufgegeben werden, um den Übergang zu Netzen und Diensten des 21. Jahrhunderts zu ermöglichen.
- Die FCC sollten ein förmliches Verfahren eröffnen („rulemaking proceeding“), um Feldversuche für eine regulatorische Reform in unterschiedlichen Einzugsbereichen („wire centers“) durchführen zu können.

Insbesondere spricht sich AT&T dafür aus, dass "... the Commission should open a new proceeding to conduct, for a number of select wire centers, trial runs for a transition from legacy to next-generation services, including the retirement of TDM facilities and offerings. As part of that proceeding, the Commission would invite ILECs to propose individual wire centers for such an experiment and a detailed plan identifying the steps those carriers will take in each wire center to transition from TDM to IP-based facilities and services. Specifically, the plan would identify the modifications each carrier will make to its network to effect the transition, as well as the services it will offer in place of legacy wireline services. And it would supply a timeline for these changes. The commission also would solicit broad public comment on how best to remove the legal and

---

**258** "Common carriers" unterliegen besonderen Regulierungsvorschriften gemäß Title II des Communications Act von 1934.

**259** Vgl. AT&T (2012b): AT&T petition to launch a proceeding concerning the TDM-to-IP transition; WC Docket No. 12- (filed Nov. 7, 2012) (AT&T Wire Center Trials Petition). Die Etablierung der „Technology Transitions Task Force“ in der FCC im Dezember 2012 (vgl. Abschnitt 8.2) kann man dabei durchaus als eine erste Antwort auf die Petition von AT&T betrachten.

regulatory impediments to the trials itself and the ultimate transition to all-IP networks and services. The Commission would then implement these trial runs and, within a year of the proceeding's inception assess the results while considering broader industry-wide reforms."<sup>260</sup>

Parallel zu dieser Petition hat AT&T ein US \$ 14 Mrd. Breitbandinvestitionsprogramm angekündigt.<sup>261</sup> Die zeitliche Koinzidenz der Aktivitäten und das Versprechen von Investitionen wird allerdings durchaus auch kritisch bewertet und als Teil der strategischen Lobbying-Aktivitäten von Incumbents angesehen.<sup>262</sup>

Die Petition ist bis Februar 2013 zur Kommentierung gestellt worden. Die Petition wurde z.B. unterstützt von der Telecommunications Industry Association (TIA; hier sind insbesondere Hersteller vertreten).<sup>263</sup>

#### *Reaktion auf Vorschläge der FCC "Technology Transitions Policy Task Force" zur Durchführung von Feldversuchen vom Mai 2013*

Die Vorschläge der FCC "Technology Transitions Policy Task Force" zur Durchführung von Feldversuchen vom Mai 2013<sup>264</sup> wurden von AT&T zwar begrüßt; gleichwohl übte das Unternehmen aber auch Kritik, weil es die Politik der FCC als zu zögerlich ansah: "Today's public notice is a step forward, though we are disappointed the FCC still appears tentative about dealing with the IP transition, especially when compared with the bold and visionary goals of the National Broadband Plan...". "Certainly, this notice might yield some interesting information, and we will of course cooperate fully with the FCC."<sup>265</sup>

#### *Konkretisierung der beabsichtigten Feldversuche, Dezember 2013*

Ende 2013 hat AT&T ihre Pläne für Feldversuche zur Migration auf IP konkretisiert und der FCC vorgestellt.<sup>266</sup> Die nachfolgende Abbildung gibt einen Überblick über den beabsichtigten Rahmen und den Fokus dieser Feldversuche.

---

<sup>260</sup> Ebd; S. 6.

<sup>261</sup> Vgl. Quinn, B. (2012): Building a network for the 21<sup>st</sup> century; AT&T public policy blog, posted on November 7.

<sup>262</sup> Vgl. z.B. Kushnick, B. (2012): AT&T's \$14 Billion Dollar 'Bribe' to Get Rid of Telecom Regulations Is a Multi-Layered Hoax, posted November 9.

<sup>263</sup> Vgl. O'Shea, D. (2013): TIA backs AT&T's FCC proposal for TDM-to-IP trials; January 29.

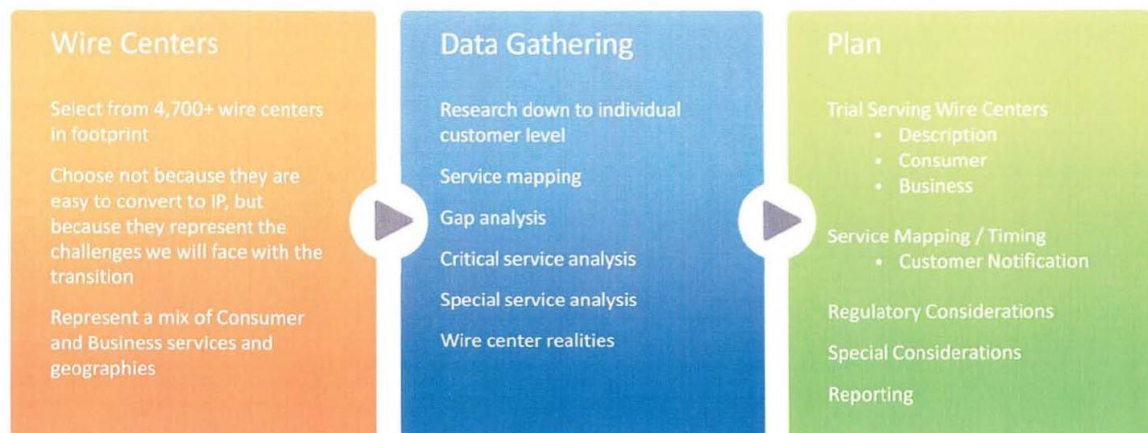
<sup>264</sup> Vgl. Abschnitt 8.2.

<sup>265</sup> Zitiert nach Buckley (2013b): IP technology transition trials proposed by FCC met with mixed response; May 13.

<sup>266</sup> Vgl. AT&T (2013): In the Matter of AT&T Petition to Launch a Proceeding Concerning the TDM-to-IP Transition; Petition of the National Telecommunications Cooperative Association for a Rulemaking to Promote and Sustain the Ongoing TDM-to-IP Evolution, GN Docket No. 12-353,....



Abbildung 39: Rahmen und Fokus für die Feldversuche von AT&amp;T



Quelle: AT&T (2013): In the Matter of AT&T Petition to Launch a Proceeding ....; a.a.O.; S.2.

Die AT&T-Vorschläge sind nach der Veröffentlichung der FCC „Technology Transitions Order“<sup>267</sup> im Februar 2014 als „service-based experiments“ zur Kommentierung gestellt worden.<sup>268</sup> Kommentare konnten bis zum 31. März 2014 abgegeben werden.<sup>269</sup> Die FCC will die endgültigen Entscheidungen zu den bis dato vorgelegten Proposals im Mai 2014 bekannt geben.

Konkret sollen die vorgesehenen Tests von AT&T auf zwei Regionen in Alabama bzw. in Florida konzentriert sein. Die beiden Gebiete sind dabei bewusst so ausgewählt, dass unterschiedliche Merkmale zum Tragen kommen: ein ländliches Gebiet in Carbon Hill (Alabama) und ein eher sub-urbanes Gebiet in West Delray Beach (Florida). AT&T versteht diese Tests als erste Stufe zur beabsichtigten vollständigen Stilllegung des TDM-Netzes bis 2020.<sup>270</sup> In den Tests spielen Aspekte wie Erreichbarkeit von Notrufdiensten sowie (permanente) Verfügbarkeit des Telefonnetzes für Menschen mit medizinischen Geräten bzw. mit Alarmanlagen zur Haussicherung eine besondere Rolle.<sup>271</sup>

<sup>267</sup> Vgl. Abschnitt 8.2.

<sup>268</sup> Vgl. FCC (2014b): Commission seeks comment on AT&T's proposal for service-based technology transitions experiments; GN Docket Nos. 12 - 353 and 13-5, February 28; Public Notice, DA14-285.

<sup>269</sup> Auf einige kritische Einlassungen von Marktteilnehmern gehen wir in Abschnitt 8.3.3 ein.

<sup>270</sup> "...the rural and sparsely populated wire center of Carbon Hill poses particularly challenging economic and geographic characteristics. While Kings Point's suburban location and large population of older Americans poses different but significant challenges as well. The lessons we learn from these trials will play a critical role as we begin this transition in our approximately 4700 wire centers across the country to meet our goal of completing the IP transition by the end of 2020." Zitiert nach Buckley, S. (2014b): AT&T to conduct TDM-to-IP transition tests in Alabama, Florida; February 28.

<sup>271</sup> Vgl. Buckley, S. (2013c): Granite Telecom ready to take part in AT&T's IP transition trials, March 7, 2014.

Vor diesem Hintergrund ist es interessant anzumerken, dass im März 2014 das House of Representatives in Michigan ein Gesetz auf den Weg gebracht hat, welches TK-Unternehmen die Stilllegung des PSTN erleichtern soll.<sup>272</sup>

### 8.3.2 Verizon

#### *Kommentierung einer Petition von Time Warner Telecom, August 2011*

In seiner Kommentierung an die FCC zu einer Petition von TW (Time Warner) Telecom (TWTC) aus dem Jahre 2011<sup>273</sup> hat auch Verizon klar seine Position deutlich gemacht, dass der Übergang auf IP-Zusammenschaltung eine Regulierung obsolet mache: “Industry participants - including both CLECs and ILECs - are currently engaged in discussions to identify and resolve the myriad issues associated with IP interconnection, including the need to develop industry standards for exchanging traffic in IP format. Such interconnection standards are best established not through heavy-handed regulation, but through industry bodies and commercial agreements between providers, no different from the voluntary standards and agreements that govern the Internet today.”

#### *Kommentierung zu den Vorschlägen der “Technology Transitions Policy Task Force” zur Durchführung von Feldversuchen; August 2013*

In seiner Kommentierung zu den Vorschlägen der “Technology Transitions Policy Task Force” zur Durchführung von Feldversuchen vom Mai 2013<sup>274</sup> unterstreicht Verizon<sup>275</sup>, dass drei Grundprinzipien für die angedachten Feldversuche gelten sollten: Sie sollten (1) freiwillig sein, (2) die bereits laufenden Technik- und Konsumenten-getriebenen Migrationsaktivitäten nicht unterminieren und (3) kommerzielle Arrangements nicht be- oder verhindern. Im Kern unterstreicht Verizon in seinen Ausführungen erstens, dass die FCC besser Unterstützung für kommerzielle Verhandlungen gewähren sollte statt Feldversuche mit Blick auf IP-Zusammenschaltung durchzuführen. Sie bekräftigen ihre Bereitschaft solche Verhandlungen zu führen. Zweitens wird darauf hingewiesen, dass sich IP-Zusammenschaltung bereits unter rein marktmäßigen Bedingungen angemessen im Markt entwickle und die technischen und praktischen Herausforderungen angepackt würden. Drittens würde bereits Endkunden getrieben ein Übergang von drahtgebunden zu drahtlos stattfinden und neue Technologien Dienste möglich machen, die besser die Bedürfnisse der Endkunden befriedigen würden. Viertens würden die Industrie und Stakeholder im Bereich der öffentlichen Sicherheit eine sorgfältige Implementierung eines NG911 Feldversuchs bei entsprechender Nutzung von standardisierter Technologie und unter Zusammenarbeit mit geeigneten PSAPs unterstützen.

<sup>272</sup> Das Gesetz braucht allerdings noch die Zustimmung im Senat von Michigan. Vgl. Buckley, S. (2014c): Michigan House passes bill to ease AT&T's POTS shutdown; March 13, 2014.

<sup>273</sup> Verizon and Verizon Wireless (2011): Comments of Verizon and Verizon Wireless, WC Docket No. 11-119, 15 August 2011. Vgl. zur TWTC Petition Abschnitt 8.3.4.

<sup>274</sup> Vgl. Abschnitt 8.2.

<sup>275</sup> FCC (2013b): Reply comments of Verizon and Verizon Wireless, In the Matter of Technology Transitions Policy Task Force; GN Docket No. 13-5; August 7.

*Schreiben an die FCC, November 2013*

In einem Schreiben an die FCC vom November 2013<sup>276</sup> hat Verizon seine Argumente mit Blick auf die IP-Zusammenschaltung noch einmal konkretisiert.

Das Unternehmen weist darauf hin, dass es bis dato bereits Abkommen zur IP-Zusammenschaltung geschlossen habe auf der Basis freiwilliger Vereinbarungen (mit Comcast und Vonage) und dass es in kommerziellen Verhandlungen über IP-Zusammenschaltung mit nahezu 20 weiteren Unternehmen stünde.<sup>277</sup> Darüber hinaus unterstreicht Verizon, dass es Anfang 2013 ein Referenzdokument und ein technisches Arbeitsdokument zur IP-Zusammenschaltung bereitgestellt habe (s.u.), welches seitdem als Basis für kommerzielle und technische Verhandlungen mit anderen VoIP Providern diene. Verizon bekräftigt zudem, dass es nicht Anfragen von anderen ISPs zu Verhandlungen abgelehnt habe. Vielmehr habe es ISPs gegeben, die ihrerseits kommerzielle Verhandlungen mit Verizon abgelehnt hätten, wenn Verizon nicht vorab akzeptiere, dass jegliche Abkommen den Sections 251 und 252 des Communications Acts unterworfen seien.<sup>278</sup> Verizon führt dann aus, dass die FCC aus ihrer Sicht einen wichtigen Beitrag zur Migration auf IP-Zusammenschaltung beitragen könne: „...the Commission can encourage the movement to IP-to-IP interconnection by removing regulatory hurdles that hamper the transition to innovative IP technologies and services. Where traffic is in IP on both ends, both parties have a strong incentive to interconnect in IP format, and as more and more traffic migrates to IP on both ends, parties will increasingly move to commercial IP interconnection arrangements to exchange that traffic. So the Commission can best facilitate this natural progression to IP-to-IP interconnection by easing the move to new IP technologies and services and away from legacy technologies and services.”

---

**276** Verizon (2013): Schreiben an FCC betr. Technology Transition Policy Task Force, GN Docket 13-5, 22. November.

**277** Verizon unterstreicht dabei, dass der Verkehrsaustausch auf IP-Ebene mit anderen VoIP Providern insbesondere effizient sei für den Verkehr von und Endkunden, die ihre Sprachdienste über den Glasfaser-basierten Breitbandanschluss bereitgestellt bekommen (d.h. Kunden die den „FiOS Digital Voice“-Dienst nutzen). Dies erlaube Verizon FiOS Digital Voice Verkehr an einer viel kleineren Zahl von Pöls auszutauschen, die bilateral vereinbart würden. Dieser Verkehr würde im Übrigen zukünftig wachsen, weil die Zahl der FiOS Digital Voice VoIP Kunden wachse. „Network evolution efforts allow Verizon to employ the best technologies available to provide quality service to customers experiencing issues with their copper based services. Through these efforts – combined with the long running movement of our customers away from traditional copper-based services – we will have fewer than 1 million customers remaining on copper facilities in areas where Verizon fiber is available as of the end of this year. As fewer and fewer of our customers receive their services over legacy copper facilities and the costs and challenges of keeping these older facilities continues to rise, the time is approaching when it will make sense to retire duplicative facilities where the more advanced fiber is available. Also, by moving to a fiber network customers benefit from increased reliability as well as access to advanced broadband, video, or other services enabled by this next-generation IP network.”

**278** Vgl. hierzu die Vorbemerkungen am Anfang des vorliegenden Kapitels.

### *Schreiben an die FCC, Januar 2014*

In einem Schreiben an die FCC vom 10. Januar 2014 hat Verizon diese Argumente noch einmal vorgetragen und insbesondere einen Überblick über die o.g. beiden Dokumente „IP Interconnection Agreement“ und „SIP Interconnection Plan“ gegeben.<sup>279</sup>

### *Aktivitäten im Zusammenhang mit den Folgen von Hurricane Sandy*

Abschließend sei noch erwähnt, dass das Thema Abschaltung des PSTN gegenwärtig noch eine besondere Facette für Verizon hat vor dem Hintergrund, dass das Unternehmen insbesondere in geografischen Gebieten aktiv ist, die im Jahre 2012 vom Hurricane Sandy betroffen gewesen sind. Die Verwüstungen waren zum Teil so stark, dass das (TDM-basierte) Telefonnetz (und damit auch DSL-Anschlüsse) quasi unbrauchbar geworden ist. Vor diesem Hintergrund hat Verizon in den Bundesstaaten New York und New Jersey einen Antrag gestellt, das kaputte Telefonnetz durch einen neuen (drahtlosen) Dienst genannt VoiceLink zu ersetzen. Kritiker der Bereitstellung dieses Dienstes bemängeln insbesondere, dass VoiceLink kein vollständiger Ersatz für das Telefonnetz ist, denn der Dienst stellt nur Sprache bereit. Anwendungen wie Fax, Einwahl über Modem und Alarmdienste werden nicht unterstützt.<sup>280</sup>

### 8.3.3 Alliance for Telecommunications Industry Solutions (ATIS)

Der Fokus der Alliance for Telecommunications Industry Solutions (ATIS) liegt auf der Entwicklung von Standardisierungen im ICT-Bereich.<sup>281</sup> Mitglieder sind u.a. Verizon und AT&T.

ATIS hat sich bereits in 2011 mit Aspekten der IP-Zusammenschaltung befasst. Einen kurzen Überblick gibt der nachfolgende Auszug aus einer Eingabe von Verizon an die FCC: “Although today there is no comprehensive set of industry standards for IP-to-IP interconnection for voice traffic, the industry is working on guidelines. The Alliance for Telecommunications Industry Solutions (ATIS), which has members from more than 250 communications companies working to develop standards addressing new products and services, has implemented a Task Force on Next Generation Carrier Interconnection. This Task Force is charged with, among other things, developing an IP network-to-network interconnection guideline based on ATIS standards that will provide physical configuration, protocol suite profile, operational information to be exchanged

<sup>279</sup> Für weitere Einzelheiten vgl. Verizon (2014): Schreiben an FCC betr. Technology Transition Policy Task Force, GN Docket 13-5, 10 January.

<sup>280</sup> Die Entwicklung von VoiceLink steht nicht unmittelbar im Zusammenhang mit den Folgen des Hurricane. Vielmehr hat Verizon dieses Programm bereits im Jahre 2011 auf den Weg gebracht. Hintergrund war, dass es Kunden gab, deren Anschlussleitung extrem störanfällig war. Für diese Kunden wurde als Ersatz ein drahtloser Anschluss entwickelt. Technisch lässt sich VoiceLink wie folgt beschreiben: The Voice Link device is a 4-by-4 inch unit with a 4-inch antenna, installed on the premises by a technician. While it operates on commercial power, it has a 36-hour battery backup, using three rechargeable AAA batteries that can be replaced by the resident if needed. Vgl. Bookman, S. (2013): Verizon goes on offensive in Voice Link deployment, May 23.

<sup>281</sup> Vgl. <http://www.atis.org/>.

between carriers, and test suites to support conformance and interoperability testing. The Task Force, chaired by Verizon representatives and supported by IP-based carriers and equipment manufacturers, intends to recommend standards for domestic voice inter-operability, including specifying the appropriate information for providers to exchange, developing protocol suites to configure network-to-network IP interconnection, and developing test cases for IP interconnection configuration testing. In fact, ATIS plans to work with the industry to validate these specifications via test events, in order to facilitate interoperable exchange of traffic between networks in the future. Industry-based standards and guidelines are essential to maintaining the future interoperability of critical communications infrastructure.”<sup>282</sup>

Anfang 2013 hat ATIS ein Dokument veröffentlicht, in welchem die Herausforderungen beim Übergang zu IP auf vier verschiedenen Ebenen adressiert wurden: Application services, Zugang, Transport und Nummerierung.<sup>283</sup> Das Dokument widmet sich u.a. den Herausforderungen mit Blick auf Notfalldienste, öffentliche Sicherheit und spezifischen Diensten für Geschäftskunden. Dazu werden zum einen insgesamt vier Dienstekategorien unterschieden:

- *Core voice services/regulatory services*: Diese werden als essentiell angesehen für die öffentliche Sicherheit und „homeland security“;
- *Advanced communication services*: diese werden extensiv im Unternehmenssektor genutzt;
- *Media services/Customer premise equipment-dependent services*: hierzu gehören z.B. Alarmdienste und Nebenstellenanlagen;
- *Accessibility/assistance services*: diese sind insbesondere kritisch für ältere und behinderte Personen.

Zum anderen werden die gegenwärtigen PSTN-Dienste in drei Kategorien aufgeteilt:

- *Sunset services*: diese Dienste werden nicht in die neuen Netze überführt; sie basieren auf überholten Technologien und sie werden oder sind schon ersetzt durch alternative Lösungen mit besseren Funktionalitäten;
- *Transitional services*: diese Dienste werden solange unterstützt wie die Marktpenetration dies kommerziell sinnvoll erscheinen lässt;
- *Successor network services*: diese Dienste werden in nachfolgenden Netzen unterstützt und spiegeln Nachfrage auf der Basis von regulatorischen, sozialpolitischen oder marktlichen Gründen wider.

---

<sup>282</sup> Vgl. FCC (2011b): Comments of Verizon and Verizon Wireless; WC Docket No. 11-119, August 15; S. 5.

<sup>283</sup> Vgl. ATIS (2013): PSTN Transition Focus Group Assessment and Recommendations, January. Das Dokument ist kostenpflichtig; Informationen zum Bezug sind abrufbar unter: <https://www.atis.org/docstore/product.aspx?id=27904>. Einen Überblick über die Arbeiten und Ergebnisse der PSTN Focus Group findet man auch bei Savitz, P. (2013): Network Evolution – PSTN in Transition.

Die folgende Abbildung gibt einen Überblick darüber, welche Dienste in den einzelnen Dienstekategorien in einer IP-Welt tendenziell entfallen (sunset services) oder vorläufig weiter unterstützt werden (transitional services) bzw. für welche neuartige Dienstemerkmale zu erwarten sind (successor network services).

Tabelle 10: Künftige Unterstützung von PSTN-basierten Dienstekategorien/ Diensten nach einem Übergang von PSTN- auf IP-Basis

Service Category	Service	Successor network services	Transitional services	Sunset services	Drivers
Core voice services/ regulatory services	Dual-tone multifrequency signaling (DTMF)				Market
	Emergency services				Regulatory
	Lawful intercept				Regulatory
	Priority services				Public safety
	Malicious call trace				Regulatory/public safety
	Portability				Regulatory
Advanced communication services	CLASSM				Regulatory
	Database services				Regulatory
	Automatic call distributor (ACD)				Market
	IVR (interactive voice response)				Market
	Intelligent network (IN) services				Market
	Voice mail				Market
Media services/ CPE dependent services	Voice conferencing				Market
	Fax				Market/legal
	Alarm system				Market
	BRI services				Market
	PRI services				Market
	Channel associated signaling (CAS) trunk services				Market
Accessibility/ assistance services	Analog loop signaling dependent services				Market
	Emergency hot line				Market
	Coin (public interest payphone)	Alternate implementation			Regulatory
	Emergency alerts				Regulatory
	Operator assisted communications				Regulatory
	Telecommunications relay services (TRS)				Regulatory
	Video relay service (VRS)				Regulatory
IP relay service				Regulatory	

Quelle: Pigg, J. (2014): Transitioning the PSTN to IP: What's in a Number?; a.a.O.; S. 4

ATIS adressiert heute (April 2014) in verschiedenen Arbeitsgruppen, Komitees und Foren Aspekte<sup>284</sup>, die für den Übergang von TDM zu IP bzw. die IP-Welt relevant sind. Beispiele sind das Emergency Services Interconnection Forum (ESIF) sowie die IP-NNI Task Force. Letztere beschäftigt sich u.a. mit Fragen der Interoperabilität (z.B. mit Blick auf die Konfiguration des SBC oder des I-CSCF Proxy in der IMS-Welt) sowie mit Fragen der Übersetzung von E.164 Nummern auf die Adressierungserfordernisse in der SIP/IP-Welt (z.B. über ENUM).

<sup>284</sup> Weitere Einzelheiten auf der ATIS website unter "Standards & Solutions".

### 8.3.4 Wettbewerber

Wettbewerber im amerikanischen TK-Markt haben sich in vielfacher Weise in die Diskussion um IP-Zusammenschaltung bzw. die Abschaltung des PSTN-Netzes eingebracht. In diesem Abschnitt erheben wir keinesfalls Anspruch auf Vollständigkeit – dies wäre eine eigene Studie – sondern wir stellen kurz einige wenige Aktivitäten vor, die uns für die generelle Diskussion des Themenfeldes besonders relevant erscheinen.

#### *Petition von Time Warner Telecom, Juni 2011*

Bei dieser Petition von TW (Time Warner) Telecom (TWTC) aus dem Jahre 2011<sup>285</sup> geht es im Kern darum, dass TWTC einen förmlichen Beschluss („declaratory ruling“) der FCC erreichen möchte, dass das Unternehmen mit Blick auf die Section 251(c)(2) des amerikanischen Communications Acts<sup>286</sup> für bestimmte IP-basierte Dienste das Recht auf unmittelbare IP-Zusammenschaltung (“direct IP-to-IP interconnection“) mit ILECs hat. Insbesondere möchte TWTC direkte IP-Zusammenschaltung von den ILECs haben für

- die Übertragung und das Routing ihrer “facilities based Voice over Internet Protocol (VoIP)“- Dienste, sowie für
- Sprachdienste welche auf TDM-Basis originiert und terminiert werden, die aber für die Übertragung auf IP gewandelt werden (“IP-in-the-middle voice services“).

Weiterhin bittet TWTC die FCC klarzustellen, dass ihre “facilities based VoIP services“ “telecommunications services as well as telephone exchange services and/or exchange access“ darstellen.<sup>287</sup>

Hierzu hat es eine breite Diskussion gegeben. Nicht überraschend ist dabei, dass ILECs den Rückgriff auf Section 251, um damit Zusammenschaltung auf IP zu erreichen, vehement ablehnen.<sup>288</sup>

#### *Aktivitäten von COMPTTEL*

In „COMPTTEL“ haben sich eine Vielzahl von CLECs (und auch Hersteller) zusammengeschlossen; dazu gehören u.a. EarthLink, Granite Telecommunications, Level 3 Communications, tw telecom, Windstream, XO Communications. COMPTTEL hat sich im

---

<sup>285</sup> Vgl. TW telecom Inc. (2011): Petition for Declaratory ruling regarding direct IP-to-IP interconnection; June 30, 2011.

<sup>286</sup> Vgl. die Vorbemerkungen zu Anfang dieses Kapitels.

<sup>287</sup> Die Zitierungen sind aus dem Dokument der FCC entnommen, welches die TWTC-Petition zur Kommentierung stellt: FCC (2011c): Comment sought on TW telecom Inc. Petition for Declaratory ruling regarding direct IP-to-IP interconnection pursuant to SECTION 251(C)(2) of the Communications Act; WC Docket No. 11-119; July 15.

<sup>288</sup> Beispielhaft sei hier verweisen auf die Stellungnahme von Verizon und Verizon Wireless: „Rather than interpreting Section 251 to impose a novel mandate to exchange traffic in IP format, the Commission should deny the tw telecom inc. (“TWTC“) Petition for Declaratory Ruling and allow commercial agreements to govern such interconnection, as they do on the Internet itself in the absence of any regulation.“ Vgl. FCC (2011b): Comments of Verizon and Verizon Wireless; a.a.O.; S. 1.

Februar 2014 an die FCC gewandt und insbesondere darauf hingewiesen, dass während und nach dem Technologieübergang sicherzustellen sei, dass Endkunden weiterhin „competitive options“ haben. In diesem Zusammenhang werden zum einen das Themenfeld Wholesale-Zugangsleistungen und zum anderen das Themenfeld IP-Zusammenschaltung adressiert.

Mit Blick auf erstere verweisen die Wettbewerber auf Ausführungen im National Broadband Plan: „There the Commission acknowledged that its wholesale policies are flawed, stating that they have created a “hodgepodge of wholesale access rights and pricing mechanisms that were developed without the benefit of a consistent, rigorous analytic framework. Similar network functionalities are regulated differently, based on the technology used. Therefore, while networks generally have been converging to integrated, packet-mode, largely-IP networks, regulatory policy regarding wholesale access has followed the opposite trajectory. This situation undermines longstanding competition policy objectives. In some cases it limits the ability of smaller carriers—often those specializing in serving niche markets such as SMBs— to gain access to the necessary inputs to compete.”“ Die Forderungen der Wettbewerber gehen insbesondere dahin, dass die FCC “correct its course to ensure that consumers will benefit from access to competitors through consistent and reasonably priced last mile options.”

Mit Blick auf die IP-Zusammenschaltung unterstreichen die Wettbewerber “the importance for interconnection policies to be addressed so that IP interconnection will offer consumers all the benefits of IP networks. While some states are now beginning to review IP interconnection, and some have found that Sections 251/252 of the Act require incumbents to facilitate IP interconnection, the Commission’s leadership on this issue will further assist the States in their consideration of IP interconnection requests.”<sup>289</sup>

#### *Position von Windstream, März 2014*

Windstream hat im März 2014 eine Eingabe an die FCC mit Blick auf die angekündigten AT&T Feldversuche gemacht.<sup>290</sup> Windstream ist ein Unternehmen, welches rd. 300 kleine (und kleinste) Unternehmen in einem der beiden AT&T-Feldversuchsgebiete versorgt. Hierzu werden zum Teil (TDM-basierte) Vorleistungsprodukte von AT&T genutzt. Vor diesem Hintergrund zeigt sich Windstream insoweit über die Experimente in den Feldversuchen besorgt als der “...AT&T Proposal is far more fully defined and articulated with respect to the transition of AT&T’s *retail* products and customers than its *wholesale* products and customers.” Windstream fordert daher die FCC auf, dafür zu sorgen, dass “AT&T meet *all* of the Commission’s requirements with respect to wholesale services ...as set forth in Paragraph 59 of the *Technology Transition Trials Order*.” Dabei

---

<sup>289</sup> Die Zitate sind entnommen aus: COMPTTEL (2014): Ex parte notice, Technology Transitions Policy Task Force, GN Docket No. 13-5; ...; February 6.

<sup>290</sup> Vgl. FCC (2014c): Comments of Windstream Corporation, AT&T Petition to Launch a Proceeding concerning the TDM-to-IP Transition, WC Docket No. 12-353, March 31.



seien die folgenden drei Themenbereiche von besonderer Bedeutung. In der IP-Welt müsste(n):

- vergleichbare Dienste verfügbar sein “at equivalent prices, terms and conditions”;
- die angebotenen Wholesale-Inputleistungen “offer substantially similar wholesale access to the applicant’s network”;
- der Plan von AT&T “ensure that neither wholesale nor retail customers are penalized as a result of the experiment (e.g., purchases of alternative services count towards discounts for purchases outside of the experiment areas, early termination fees are waived if early termination is caused by the experiment)”.<sup>291</sup>

### 8.3.5 Verbraucherschutzargumente

Mit Blick auf o.g. Pläne von AT&T und Verizon, das PSTN abzuschalten, werden eine Reihe von Bedenken seitens Verbraucherschutzorganisationen vorgetragen.

So hat z.B. das Utility Reform Network TURN im März 2014 eine dringende Eingabe bei der Regulierungsbehörde des Staates Kalifornien eingereicht, in der es um das Geschäftsgebaren von Verizon geht.<sup>292</sup> Vorgeworfen werden dem Unternehmen u.a. Vernachlässigung von Netzreparaturen sowie Migration von Endkunden weg vom klassischen Telefondienst auf Breitbanddienste ohne dass die Endkunden hierüber genügend informiert werden. Konkret führt TURN hierzu aus:

“1) Verizon does not adequately repair and maintain the copper network necessary to provide regulated basic telephone service (and other telecommunications services). Instead, Verizon deliberately allows its regulated network to deteriorate.

2) In some cases, Verizon refuses to repair the copper plant necessary to provide regulated *landline* telephone service when basic telephone service customers request repair.

3) Verizon has a policy and practice of surreptitiously “migrating” unwitting California basic phone service customers who request service repair away from their phone service of *choice* to other Verizon services, such as FiOS (which is a largely deregulated VoIP phone service) and possibly to a new fixed wireless service called Voice Link. Customers are migrated to FiOS in neighborhoods where fiber has been installed with planned migration to Voice Link in non-FiOS neighborhoods. In the case of FiOS migration, at least some customers are not informed that they are being migrated. Further-

---

<sup>291</sup> Alle Zitate sind entnommen aus FCC (2014c): Comments of Windstream Corporation; a.a.O.

<sup>292</sup> Vgl. Public Utilities Commission of the State of California (2014): Emergency Motion of The Utility Reform Network (TURN) Urging the Commission to Take Immediate Action to Protect Verizon Customers and Prevent Further Deterioration of Verizon’s Landline Network, Order Instituting Rulemaking to Evaluate Telecommunications Corporations Service Quality Performance and Consider Modifications to Service Quality Rules, R.11-12-001 (filed Mar. 17, 2014).

more, customers are not informed of the ramifications of being moved from regulated basic phone service to a largely deregulated VoIP phone service, with diminished consumer protections, that is inferior to basic phone service in certain important respects, including superior reliability during prolonged power outages.”

TURN und andere Verbraucherverbände haben im Mai 2014 eine Eingabe an die FCC gemacht, auf nationaler Ebene die Aktivitäten von Verizon und AT&T mit Blick auf die Abschaltung des PSTN sehr kritisch zu verfolgen.<sup>293</sup> In der Eingabe wird dazu ausgeführt: „... carriers are forcing customers off of traditional copper-based phone service. Complaints often state that customers are being involuntarily moved to fiber or IP-based service (or some combination thereof ), even if those new technologies fail to serve all of the user’s needs or will be more expensive. Denying basic phone service to people who have relied on the network for decades violates the network compact that has successfully guided our communications policy for one hundred years. A Commission investigation of these complaints is necessary to ensure the continued vitality of the fundamental values that underlie our network, including universal service.”

### 8.3.6 Migration zu Voice over LTE

Die Verlegung von 4G Mobilfunknetzen und die Nutzung von entsprechenden mobilen Breitbanddiensten auf der Basis von LTE ist in den USA weiter entwickelt als in Europa. Lange Zeit wurde LTE in den USA primär für Datendienste genutzt; Sprachdienstleistungen wurden separat über ältere Mobilfunknetze bereitgestellt („Circuit Switched Fall Back“, CSFB). Zunehmend findet in den USA aber in der letzten Zeit eine Migration zu Voice over LTE (VoLTE) statt, wobei Sprache ebenfalls als IP-basierter Datendienst bereitgestellt wird.

Wenn zwei Netzbetreiber beide VoLTE-Technologie nutzen, liegt es aus technischen und ökonomischen Gründen nahe, zu einer Zusammenschaltung auf IP-Basis zu migrieren. Es ist deshalb im Zusammenhang mit dem Kernthema der vorliegenden Studie besonders erwähnenswert, dass Verizon und AT&T – die mit Abstand größten Mobilfunknetzbetreiber in den USA – kürzlich genau dies vereinbart haben. Wir sehen diese Entwicklung insgesamt als einen wichtigen Meilenstein für die Migration zu IP-IC in den USA an.<sup>294</sup>

---

**293** Turn (2014): Appeal to the FCC: Don't Let Verizon and AT&T Cut Copper, letter by consumer groups sent to the FCC; May 7.

**294** Für weitere Informationen vgl. die Pressemitteilung von Verizon Wireless: Verizon and AT&T move toward Voice over LTE (VoLTE) interoperability; November 3, 2014; abrufbar unter: <http://www.verizonwireless.com/news/article/2014/11/verizon-and-att-move-toward-voice-over-lte-volte-interoperability.html>.

## 9 Zusammenfassung und Schlussfolgerungen

Die thematischen Schwerpunkte der vorliegenden Studie liegen auf der Zusammenschaltung von TK-Netzen für die Sprachübertragung auf der Ebene des IP-Protokolls und auf der endgültigen Abschaltung des PSTN. Mit Blick auf diese Schwerpunkte sind in der Studie die Ergebnisse von Bestandsaufnahmen zu den Entwicklungen und zum Status quo in sechs Ländern wiedergegeben: Dänemark, Italien, Kanada, Neuseeland, Norwegen und USA. Es zeigt sich, dass die vorstehend genannten Entwicklungen nicht notwendigerweise getrennt sind; sie sind aber auch nicht notwendigerweise deckungsgleich.

Im Folgenden verdeutlichen wir die wesentlichen Unterschiede und Gemeinsamkeiten in den betrachteten Ländern und verdichten diese zu Schlussfolgerungen. Wir gehen dazu auf folgende Themenfelder ein:

- Gegenwärtige Bedeutung von VoIP-Anschlüssen im Markt,
- Gegenwärtige Marktrelevanz von IP- Zusammenschaltung,
- Regulierungsvorgaben mit Blick auf die Verpflichtung zur IP-Zusammenschaltung, Zeitpläne, Wandlung von Verkehr
- Vorgabe von technischen Parametern für IP-Zusammenschaltung,
- Regulierung von Preisen für IP-Zusammenschaltung,
- Aktivitäten mit Blick auf die Abschaltung des PSTN.

### 9.1 Gegenwärtige Bedeutung von VoIP-Anschlüssen im Markt

Angesichts der stark unterschiedlichen Größe bzw. Einwohnerzahl der betrachteten Länder ist es nicht verwunderlich, dass die absolute Zahl der VoIP-Anschlüsse sehr stark über die betrachteten Länder streut. Für einen Vergleich macht deshalb nur eine prozentuale Betrachtung relativ zur Zahl der jeweiligen Festnetzanschlüsse Sinn.

Tabelle 11: Bedeutung von VoIP-Anschlüssen bezogen auf die Zahl der Festnetzanschlüsse insgesamt nach Ländern

Land	Festnetzanschlüsse insgesamt (Mio.)	VoIP-Anschlüsse (Mio.)	Anteil VoIP-Anschlüsse an Festnetzanschlüssen insgesamt (in %)	Bezugsperiode / Stichtag
Dänemark	1,929	0,955	49,5	1. Hj. 2013
Italien	21	3,1	14,8	01.07.2013
Kanada	20,2	5,6	27,7	2012
Neuseeland	1,85	n.a.	-	2012/13
Norwegen	1,396	0,484	34,7	Ende 2012
USA	112	34	30,4	Mitte 2011

Die Migration zu VoIP-Anschlüssen im Festnetzmarkt verläuft in den betrachteten Ländern offenbar mit unterschiedlicher Stärke und unterschiedlichen zeitlichen Profilen. Konkret gilt:

- In Dänemark beruhen nahezu die Hälfte aller Festnetzanschlüsse bereits auf IP.
- In Kanada, Norwegen und den USA liegt dieser Anteil zwischen einem Viertel und einem Drittel aller Festnetzanschlüsse.
- Italien liegt mit rd. 15 % schon weit hinter den genannten Ländern.
- Für Neuseeland haben wir keine verlässlichen Angaben verfügbar.

## 9.2 Gegenwärtige Marktrelevanz von IP- Zusammenschaltung

Die folgende Tabelle fasst unsere Erkenntnisse mit Blick auf die gegenwärtige Relevanz von IP-IC in den betrachteten sechs Ländern zusammen.

Tabelle 12: Marktrelevanz von IP-IC "heute" nach Ländern

Land	Wettbewerber – Incumbent	Wettbewerber untereinander
Dänemark	Hoch	Hoch
Italien	(Noch) gering	mittel
Kanada	Gering	Gering - mittel
Neuseeland	Marktrelevanz noch gering, wird aber steigen <ul style="list-style-type: none"> <li>• Der "Baseband IP"-Dienst von Chorus („großer“ NGA Wholesale-Anbieter im Markt) erlaubt Service Providern (SP), ihre IP-Sprach-Plattformen in das PSTN-Zugangsnetz von Chorus zu integrieren; d.h. Endkunden können flächendeckend analoge (PSTN-) Telefondienste auf Basis der Kupferleitung zum Kunden sowie eines SIP-basierten Bitstream zum Übergabepunkt des SP bereitgestellt werden</li> <li>• Weiterer wichtiger Treiber ist mittel- bis längerfristig der im Gang befindliche Ausbau von Glasfaser-basierter Netzinfrastruktur durch Chorus und andere Marktspieler</li> </ul>	
Norwegen	Direkte IP-IC bisher (Stand: August 2014) nicht implementiert	Gering bis mittel
USA	Mittel (merkliche Zunahme von IP-IC Abkommen zwischen ILECs u. CLECs seit Ende 2013)	Mittel bis hoch, insbesondere bei Kabelnetzbetreibern

Incumbents sind unterschiedlich weit in der Migration zu IP-IC für Sprachdienstleistungen. Direktes IP-IC zwischen Wettbewerbern und Incumbent(s) ist (noch) die Ausnahme, aber es gibt in letzter Zeit eine zunehmende Dynamik. Im Bereich der Wettbewerber untereinander ist hingegen IP-IC für Sprache eher die Regel. Konkret gilt:

- Der dänische TK-Markt kann als „Vorreiter“ in Sachen IP-Zusammenschaltung angesehen werden: hier ist der Verkehrsaustausch auf IP-Ebene für Sprache sowohl unter Wettbewerbern als auch zwischen Wettbewerbern und dem Incumbent Tele Danmark Marktrealität.
- Eine dynamische Entwicklung hin zu (mehr) IP-Zusammenschaltung ist auch in Neuseeland und in den USA feststellbar.
- In Norwegen hat der Incumbent Telenor seine ambitionierten Planungen für die Markteinführung von IP-IC (ursprünglich vorgesehen für Ende 2012) zeitlich weit nach hinten geschoben (frühestens in 2015).
- In Italien spielt IP-IC mit dem Incumbent Telecom Italia – trotz eines bereits bestehenden ausgefeilten Regulierungsrahmens (s.u.) – noch eine vergleichsweise kleine Rolle im Markt.
- In Kanada sind die Marktteilnehmer (Incumbents wie Wettbewerber) zwar im Großen und Ganzen sehr an IP-IC interessiert, die tatsächliche Marktbedeutung von IP-IC ist jedoch noch eher als gering anzusehen.

Insgesamt ist aber auch davon auszugehen, dass es noch längere Zeit TDM-basiertes IC geben wird; dies dürfte insbesondere für ausländischen Verkehr gelten und hier vor allem mit Blick auf Entwicklungsländer.

### 9.3 Regulatorische Vorgaben mit Blick auf die Verpflichtung zur IP-Zusammenschaltung, Zeitpläne, Wandlung von Verkehr

#### *Verpflichtung zur IP-Zusammenschaltung*

Die folgende Tabelle gibt einen Überblick über Ausmaß und Kern von Verpflichtungen zur IP-Zusammenschaltung für Sprachverkehr in den betrachteten Ländern.

Tabelle 13: Regulatorische Vorgaben mit Blick auf die Verpflichtung zur IP-Zusammenschaltung

Land	Incumbent(s)	Wettbewerber
Dänemark	Markt 3-Verpflichtung zur Terminierung von Sprachanrufen zu PSTN-, ISDN- und VoIP-Endkunden auf SS7- und/oder IP-Basis	Markt 3-Verpflichtung für 36 Wettbewerber mit SMP auf Terminierungsmärkten
Italien	<ul style="list-style-type: none"> <li>• Ursprünglich Verpflichtung, Zusammenschaltung nur noch Paket vermittelnd anzubieten, zum 1.1. 2013;</li> <li>• das oberste Verwaltungsgericht in Italien hat diesen Zeitplan aber in 2013 annulliert;</li> <li>• Verpflichtung für Telecom Italia zur Aufnahme von Validierungstests und der Überprüfung der Interoperabilität ab Januar 2013;</li> <li>• avisiertes Termin für Migration auf reine IP-Zusammenschaltung jetzt Mitte 2015;</li> <li>• gegenwärtig (Stand: August 2014) laufen Vielzahl von Testphasen für die Implementierung von IP-IC;</li> <li>• in jedem Fall sind die Preise für TDM-Interconnection nur bis Mitte 2015 reguliert.</li> </ul>	
Kanada	<p>Zwei Grundprinzipien:</p> <ul style="list-style-type: none"> <li>• Ein Netzbetreiber, der IP-IC im Sprachbereich mit einer anderen Konzerngesellschaft („affiliate“), einer anderen Abteilung (a division of its operations) oder einem unverbundenen Service Provider (an unrelated service provider) implementiert hat, muss auf Verlangen ein entsprechendes Arrangement mit jedem anderen Netzbetreiber aushandeln;</li> <li>• Ein Netzbetreiber, der Sprachdienste an Endkunden via IP-Switches bereitstellt, muss anderen Netzbetreibern IP-IC für Sprachdienste gewähren für das geografische Gebiet welches durch die IP-Switch abgedeckt wird bzw. für die Endnutzer, die durch diese IP-Switch versorgt werden.</li> </ul>	
Neuseeland	<ul style="list-style-type: none"> <li>• Keine förmliche Verpflichtung;</li> <li>• aber Verpflichtung für TNZ gemeinsam mit Marktteilnehmern bei der Standardisierung von IP-IC mitzuwirken (letzteres ist bereits erfolgt).</li> </ul>	
Norwegen	<ul style="list-style-type: none"> <li>• Gegenwärtige (Mai 2014) Regulierung von Markt 2 und Markt 3 enthält keine Vorgaben für eine verpflichtende IP-basierte Zusammenschaltung;</li> <li>• vielmehr Festlegung, dass Netzbetreiber sich nur auf TDM-Basis zusammenschalten müssen, bis die IP-Zusammenschaltung verpflichtend vorgegeben wird.</li> </ul>	
USA	<ul style="list-style-type: none"> <li>• Verpflichtung zu „good faith“ Verhandlungen;</li> <li>• Einladung an Marktteilnehmer, Pläne für "voluntary service-based experiments" einzureichen (Januar 2014).</li> </ul>	

In den betrachteten Ländern herrschen sehr unterschiedliche Regulierungsbedingungen mit Blick auf IP-Zusammenschaltung: von der verpflichtenden Vorgabe über die Setzung von Rahmenbedingungen bis zu keiner Vorgabe. Konkret gilt:

- *Verpflichtende Vorgabe:* Dies ist in Dänemark und Italien der Fall; in diesen beiden Ländern gibt es insbesondere die Verpflichtung für den jeweiligen Incumbent zu einem IP-IC Standardangebot (das Referenzdokument von Telecom Italia für 2013 wird absehbar Ende 2014 endgültig genehmigt werden). Darüber hinaus gibt es in Italien umfassende technische Vorgaben für die IP-Zusammenschaltung.
- *Setzung von Rahmenvorgaben,* Konkretisierung im Wege von Verhandlungen auf Seiten der Marktteilnehmer: Dies ist – zwar in sehr unterschiedlicher Ausprägung – in Kanada, Neuseeland und in den USA der Fall.
- *Keine Vorgaben:* Dies gilt (bisher) in Norwegen.

#### *Verpflichtungen mit Blick auf Zeitpläne*

Konkrete Zeitpläne mit Blick auf die Aushandlung bzw. die Umsetzung von IP-IC Abkommen sind von den Regulierungsbehörden in Italien und Kanada festgelegt worden ist. Die festgelegten Zeitziele liegen im Bereich 14-18 Monate. Konkret gilt:

- In Italien hat AGCOM die Gesamtdauer für die notwendigen Tests - Phase 1 (Validierungstests und Überprüfung der Interoperabilität der Architektur und des Network-Network-Interface) und Phase 2 (Tests auf der Basis von Netzanlagen bei beiden Partnern, die tatsächlich in Betrieb sind) auf 6 Monate begrenzt. Die Gesamtdauer für die anschließende technische Migration soll im Maximum 8-10 Monate dauern.
- In Kanada geht die Regulierungsbehörde CRTC von einer Frist von 6 Monaten für die Verhandlung von IP-IC-Vereinbarungen (gerechnet von der Erstanfrage) aus. Hinsichtlich der Implementierung von IP-IC im Netz wird zwar keine konkrete, allgemein verbindliche Frist gesetzt. Gleichwohl gibt es die Erwartung, dass in der Mehrzahl der Fälle innerhalb von 12 Monaten nach dem Abschluss einer Vereinbarung die Implementierung der Vereinbarung abgeschlossen bzw. zumindest ein signifikanter Fortschritt gegeben ist.

#### *Verpflichtungen mit Blick auf TDM-IP-Wandlung*

In keinem der betrachteten Länder gibt es ein Analogon zum in Deutschland implementierten „technologiekonformen Routing“. Vielmehr ergibt sich mit Blick auf evtl. Vorgaben für die TDM-IP-Wandlung folgendes Bild:

- In Dänemark, Neuseeland und in den USA gibt es keine regulatorische Verpflichtung.

- In Italien wird IP-IC absehbar ab Mitte 2015 regulatorisch der „Normalfall“ sein. TDM-Interconnection, so es marktmäßig gewünscht wird, würde dann auf rein kommerzieller bilateraler Verhandlungsbasis beruhen. Liegt eine Zusammenschaltung von IP und TDM-Netz vor, so würden die Kosten der Wandlung ab dann vom TDM-Netzbetreiber getragen werden.
- In Kanada ist die Marktrealität bisher, dass ISPs auf eigene Kosten wandeln und die Regulierungsbehörde sieht bisher keinen Anlass, diese Marktgegebenheit zu ändern.
- In Norwegen ist festgelegt, dass Netzbetreiber die Wandlungskosten selbst tragen müssen (bis IP-IC verpflichtend von der Regulierungsbehörde vorgegeben wird).

#### **9.4 Vorgaben von technischen Parametern für die IP-Zusammenschaltung**

Mit Blick auf technische Parameter für die IP-Zusammenschaltung fokussieren wir unseren Ländervergleich zum einen auf regulatorische Vorgaben hinsichtlich Pols und zum anderen auf Vorgaben hinsichtlich möglicher Transportprotokolle für die Anbindung an Network-Network-Interfaces.

##### *Pols*

Die folgende Tabelle fasst die Erkenntnisse aus unseren Fallstudien mit Blick auf Festlegungen zur Zahl bzw. Lokation der Pols sowie zur Auswahl von Pols durch Wettbewerber zusammen.



Tabelle 14: Festlegungen mit Blick auf die Zahl bzw. Lokation der Pols sowie auf die Auswahl von Pols durch Wettbewerber nach Ländern

Land	Zahl / Lokation der Pols	Auswahl Pols durch Wettbewerber
Dänemark	Regulatorische Vorgabe <ul style="list-style-type: none"> <li>• 6 Pols für IP-Terminierung auf dem TDC-Netz</li> <li>• Lokation festgelegt</li> </ul>	<ul style="list-style-type: none"> <li>• Pols decken unterschiedliche Nummernbereiche ab</li> <li>• für nationale Abdeckung IC an allen Pols erforderlich</li> </ul>
Italien	Regulatorische Vorgabe <ul style="list-style-type: none"> <li>• 16 „VoIP Gateway Areas“ mit je 2 Pols (Redundanz)</li> <li>• Lokation festgelegt</li> </ul>	<ul style="list-style-type: none"> <li>• Gesamtheit der Pols bzw. IP Gateway Areas deckt die 232 „distretti telefonici“ vollständig ab</li> <li>• für nationale Abdeckung IC an allen Pols erforderlich</li> </ul>
Kanada	<ul style="list-style-type: none"> <li>• Keine regulatorische Vorgabe</li> <li>• Vielmehr soll die Zahl der Pols von den Netzbetreibern selbst im Wege von Verhandlungen festgelegt werden</li> <li>• Erwartung seitens CRTC: 2 Pols pro Provinz sind ausreichend (Kanada hat insgesamt 10 Provinzen)</li> </ul>	bilateraler Aushandlungsprozess
Neuseeland	<ul style="list-style-type: none"> <li>• Keine regulatorische Vorgabe</li> <li>• Jeder Netzbetreiber soll frei sein, seine eigenen Pols sowie die entsprechenden Zonen entfernungsunabhängiger Tarifierung festzulegen. Insbesondere sollen Netzbetreiber die Freiheit haben, ihren Netzausbau so zu gestalten, dass er alle, nur einige oder keinen der angebotenen Pols eines anderen Netzbetreibers abdeckt (und entsprechend Transitdienste zu nutzen).</li> </ul>	
Norwegen	<ul style="list-style-type: none"> <li>• Keine regulatorische Vorgabe</li> <li>• Incumbent hat schon in der TDM-Welt (2012) (1) die Zahl der Pols von 12 auf 4 reduziert; (2) IC an 2 Pols (in Oslo) für große Verkehrsmengen eingeführt</li> <li>• Lokation der Pols festgelegt</li> </ul>	<ul style="list-style-type: none"> <li>• Pols decken unterschiedliche Einzugsbereiche ab</li> <li>• für nationale Abdeckung IC an allen Pols erforderlich</li> </ul>
USA	<ul style="list-style-type: none"> <li>• Keine regulatorische Vorgabe</li> <li>• Vielmehr bilaterale Aushandlung zwischen Marktteilnehmern</li> </ul>	

Dort wo explizite Festlegungen hinsichtlich der Zahl der Zusammenschaltungspunkte für IP-IC für Sprache getroffen worden sind, ist letztere (nicht unerwartet) sehr viel kleiner als in der traditionellen TDM-Welt. Sie liegt (z.T. weit) unter 50, ist jedoch in der Regel signifikant größer als 1. Konkret gilt:

- Regulatorische Vorgaben mit Blick auf die Zahl bzw. die Lokation der Pols gibt es in Dänemark (6 Pols) und Italien (32 Pols).
- Die Regulierungsbehörden in Kanada, Neuseeland und in den USA verfolgen einen Ansatz, diesbezügliche Entscheidungen grundsätzlich dem Markt zu überlassen.

- In Norwegen gibt es zwar noch keine veröffentlichte regulatorische Befassung mit dem Thema; die Zahl der Pols für IP-Zusammenschaltung mit dem Incumbent dürfte aber bei maximal 2 liegen, da dieser bereits für die TDM-Welt eine solche Zusammenschaltung (für „große“ Verkehrsmengen) implementiert hat.

#### *Transportprotokolle für die Anbindung an NNIs*

Die folgende Tabelle fasst die Erkenntnisse aus unseren Fallstudien mit Blick auf Festlegungen zu Transportprotokollen für die Anbindung an Network-Network-Interfaces zusammen.

Tabelle 15: Festlegungen zu Transportprotokollen für die Anbindung an Network-Network-Interfaces nach Ländern

Land	Kontrollebene	Nutzerebene
Dänemark	Keine Festlegungen durch Regulierung	
Italien	Layer 2 Gb Ethernet; Layer 3 und 4 Protokolle IPv4, IPv6 und TCP/UDP	Layer 2 Gb Ethernet; Layer 3 und 4 Protokolle IPv4, IPv6, UDP und RTP/RTCP
Kanada	Keine Festlegung durch Regulierung; vielmehr Fokus auf bilateralen Aushandlungsprozess	
Neuseeland	Keine Festlegung durch Regulierung, jedoch solche durch Netzbetreiber-Forum; Layer 1 und 2: Festlegungen u.a. mit Blick auf physikalisches Medium (1000BASE-LX, 10GBASE-LR), Glasfasertypus (Single Mode, 1310 nm centre frequency) und Geschwindigkeit (1Gbps oder 10Gbpa); Layer 3: IPv4 muss unterstützt werden; IPv6 dann, wenn beide Partner entsprechende Netze betreiben	
Norwegen	(Bisher) Keine Festlegung	
USA	Bisher keine Festlegung	

Über die Länder gesehen gibt es seitens der Regulierung gravierende Unterschiede mit Blick auf technische Vorgaben für die Anbindung an Network-Network-Interfaces. Konkret gilt:

- In Dänemark und Norwegen gibt es bisher keine solchen Festlegungen. In Norwegen mag sich dies im Zuge der für die Zukunft zu erwartenden vertieften Befassung mit IP-IC für Sprache ändern.
- In Kanada, Neuseeland und in den USA gibt es seitens der Regulierung ebenfalls keine expliziten Festlegungen hinsichtlich der Transportprotokolle. Vielmehr gilt:
  - In Kanada hat sich die Regulierungsbehörde explizit für bilaterale Aushandlungsprozesse zwischen Marktteilnehmern ausgesprochen.
  - In Neuseeland haben die Marktteilnehmer (auf Wunsch der Regulierungsbehörde) bereits selbst gemeinsam entsprechende Vorgaben erarbeitet.

- In den USA könnten evtl. im Nachgang zu den gegenwärtig laufenden „service-based experiments“ konkretere Festlegungen getroffen werden.
- In Italien sind spezifische Transportprotokolle (durch die Standardisierungsabteilung im Ministerium für wirtschaftliche Entwicklung) festgelegt worden.

### 9.5 Regulierung von Preisen für IP-Zusammenschaltung

Wir adressieren im Folgenden, inwieweit es einen Gleitpfad für den Übergang von TDM- auf IP-IC gibt und wir geben (sofern möglich) für jedes Land ein Beispiel für einen festgesetzten Preis.

Tabelle 16: Aspekte der Preisregulierung von IP-IC nach Ländern

Land	Gleitpfad für Übergang von TDM- auf IP-IC	Preisindikation (Beispiele)
Dänemark	<ul style="list-style-type: none"> <li>● Nein</li> <li>● Festlegung der Preise auf Basis jährlich angepasster Parameter des Kostenmodells</li> </ul>	Terminierungsraten (gültig ab 1. Januar 2014) <ul style="list-style-type: none"> <li>● Peak: 0,066 € ct/min</li> <li>● Off-peak: 0,036 € ct/min</li> </ul>
Italien	<ul style="list-style-type: none"> <li>● Gleitpfad für Zeitraum 2013-2015</li> <li>● Gewicht der IP- (TDM-) basierten Tarife                             <ul style="list-style-type: none"> <li>○ 2013: 33% (67%)</li> <li>○ 2014: 66% (34%)</li> <li>○ 2015 Tarife vollständig auf das durch das IP-Kostenmodell berechnete Niveau abgesenkt</li> </ul> </li> </ul>	Terminierungsraten (gültig ab 1. Januar 2014) <ul style="list-style-type: none"> <li>● 0,075 € ct/min (für Terminierung auf Netz von TI und Netz von OLO)</li> </ul>
Kanada	Primat von bilateralen Verhandlungen der Marktteilnehmer	<ul style="list-style-type: none"> <li>● Keine Preisregulierungsvorgabe</li> <li>● Marktrealität häufig „Bill-and-keep“</li> </ul>
Neuseeland	<ul style="list-style-type: none"> <li>● Kein Gleitpfad seitens der Regulierung vorgegeben</li> <li>● TCF hat in seinen Arbeiten bisher von vornherein ausgeschlossen, sich mit Kosten(verteilungs)aspekten zu befassen</li> </ul>	
Norwegen	<ul style="list-style-type: none"> <li>● LRIC-Modell stellt grundsätzlich auf Telenor's gegenwärtige Festnetz-Infrastruktur ab</li> <li>● Allerdings wird im Modell unterstellt, dass Migration von PSTN/ISDN zu NGN im Zeitraum 2011-2015 erfolgt</li> <li>● Gleitpfad für Zeitraum 2012-2014, Rückgang                             <ul style="list-style-type: none"> <li>○ 2013/2012: rd. 16,3 %</li> <li>○ 2014/2013: rd. 19,5 %</li> </ul> </li> </ul>	Terminierungsrate (gültig ab 1. Januar 2014) <ul style="list-style-type: none"> <li>● 0,318 € ct/min</li> </ul>
USA	Konkrete Regulierung von IP-IC noch offen; ILECs streben (unreguliertes) System an wie im Datenbereich	

Die betrachteten Länder weisen mit Blick auf die Preisregulierung im Bereich IP-IC gravierende Unterschiede auf. Gleitpfade für die Migration auf IP spielen bei der Preisregulierung nur in zwei Ländern eine Rolle. Konkret gilt:

- Gleitpfade sind in Italien und in Norwegen relevant. In allen anderen betrachteten Ländern gibt es hingegen keine Gleitpfade.
- In Dänemark findet eine jährliche Anpassung des Kostenmodells auf der Basis von konkret messbaren Parametern statt.
- In Kanada hat die Regulierungsbehörde generell festgelegt, dass Festlegungen im Bereich der Kostenkompensation bilateralen Verhandlungen unter den Marktteilnehmern vorbehalten sein sollen.
- In Neuseeland gibt es keine regulatorische Festlegung eines Gleitpfades (mit Blick auf die TDM-IP Migration) bei der Interconnection-Preisregulierung im Sprachverkehr. Die im Rahmen des TCF verabschiedeten Bedingungen für IP-IC adressieren den Punkt Kosten(verteilungs)aspekte nicht.
- In den USA ist die künftige Regulierung von IP-IC gegenwärtig in einer entscheidenden Diskussionsphase. Die US-amerikanischen Incumbents drängen dabei verstärkt darauf, das gegenwärtige regulierte System zugunsten eines unregulierten Systems wie im Datenbereich aufzugeben.

Indikationen für regulierte Interconnection-Preise lassen sich nur für die Länder Dänemark, Italien und Norwegen ableiten. Die Tabelle zeigt, dass diese Preise in Dänemark und Italien (in der Peak-Periode) auf einem annähernd gleichen Niveau liegen; in Norwegen sind sie hingegen substantiell höher.

## 9.6 Aktivitäten mit Blick auf die Abschaltung des PSTN

Die nachfolgende Tabelle gibt einen Überblick über die Ergebnisse der Fallstudien mit Blick auf die Frage, inwieweit Aktivitäten beobachtbar sind, die auf die Abschaltung des PSTN und einen vollständigen Übergang auf „All-IP“ abzielen.

Tabelle 17: Aktivitäten mit Blick auf die Abschaltung des PSTN auf Seiten der Politik und/oder der Regulierung bzw. auf Seiten des/der Incumbents nach Ländern

Land	Konkrete Pläne auf Seiten Politik, Regulierung	Konkrete Pläne auf Seiten des/der Incumbents	Zeitpläne
Dänemark	Anforderungen an TDC mit Blick auf Übergangspfad zu All-IP nur mit Blick auf Informationen zur Schließung von Pols	TDC (2012) Netzstrategie 2020: Ankündigung eines schrittweisen Ausphasens von u.a. PSTN, ATM, SDH und Migration auf All-IP	Bis Ende 2020
Italien	Bisher keine öffentliche Befassung mit dem Thema	Bisher keinerlei veröffentlichte Hinweise, das PSTN abzuschalten und das Netz vollständig auf IP umzustellen. Das Kernnetz ist jedoch vollständig auf IP migriert.	Bisher nicht relevant

Land	Konkrete Pläne auf Seiten Politik, Regulierung	Konkrete Pläne auf Seiten des/der Incumbents	Zeitpläne
Kanada	Bisher keine öffentliche Befassung mit dem Thema	Mittel- bis längerfristig Migration in Aussicht gestellt	Bisher nicht relevant
Neuseeland	Ultra-Fast Broadband Initiative (UFB) und Rural Broadband Initiative (RBI) der Regierung zum Ausbau von NGA	Konkrete Pläne für Abschaltung PSTN liegen bisher nicht vor	UFB/ RBI Ausbauplan geht bis 2019; aber keine Abschaltung des CU-Netzes angekündigt, statt dessen FTTC ausgerollt
Norwegen	Bisher nur Bericht der Regulierungsbehörde (2013) für das Verkehrsministerium zu möglichen Auswirkungen auf den Universaldienst	Telenor Modernisierungsprogramm (2012) <ul style="list-style-type: none"> <li>• Ziel vollständiger Übergang vom PSTN zu IP</li> <li>• Pläne sind aber zwischenzeitlich revidiert worden</li> </ul>	<ul style="list-style-type: none"> <li>• Ursprünglich geplant: Vollständiger Übergang bis 2017</li> <li>• Revidierte Pläne sehen Zeitpfad bis 2020 vor</li> </ul>
USA	Abschaltung des PSTN ist „key issue“ sowohl bei FCC als auch auf Seiten der Marktteilnehmer		AT&T beabsichtigt vollständige Stilllegung des TDM-Netzes bis 2020

Es gibt große Unterschiede über die Länder hinsichtlich der politischen und marktlichen Relevanz des Themas „Abschaltung des PSTN“ bzw. „vollständige Migration zu All-IP“. In den Ländern Dänemark, Norwegen und USA sind auf Netzbetreiberseite bereits solche Pläne und Zeitziele vorgelegt worden. Konkret gilt:

- In Dänemark und Norwegen ist ein schrittweises Ausphasen des PSTN bis 2020 angekündigt worden.
- In den USA ist die (regulatorische und marktliche) Diskussion dieser Themenfelder untrennbar verbunden mit dem Thema „IP-Zusammenschaltung“. Die „großen“ Incumbents der USA treten dabei dafür ein, dass die FCC den Prozess des Übergangs überwacht.

In den Ländern Italien, Kanada und Neuseeland findet zwar eine Netzmigration zu NGN und IP im Markt statt; es ist jedoch bisher keine prominente öffentliche Befassung mit dem Thema „Abschaltung des PSTN“ erkennbar.

## Literaturliste

AGCOM (2006): Disposizioni regolamentari per la fornitura di servizi VoIP (Voice over Internet Protocol) e integrazione del piano nazionale di numerazione, Delibera 11/06/CIR; 7. März; abrufbar unter:

[http://www.google.de/url?sa=t&rct=j&q=delibera%2011%2006%20cir&source=web&cd=1&cad=rja&ved=0CDAQFjAA&url=http%3A%2F%2Fwww.agcom.it%2FDefault.aspx%3Fmessage%3Ddownloaddocument%26DocID%3D1627&ei=50Q\\_UcDwFMOstAa214CYCg&usg=AFQjCNHTKgtZDvA3vCa0oOfoeFycU9kumQ&bvm=bv.43287494.d.Yms](http://www.google.de/url?sa=t&rct=j&q=delibera%2011%2006%20cir&source=web&cd=1&cad=rja&ved=0CDAQFjAA&url=http%3A%2F%2Fwww.agcom.it%2FDefault.aspx%3Fmessage%3Ddownloaddocument%26DocID%3D1627&ei=50Q_UcDwFMOstAa214CYCg&usg=AFQjCNHTKgtZDvA3vCa0oOfoeFycU9kumQ&bvm=bv.43287494.d.Yms).

AGCOM (2011a): Definizione dei prezzi per l'anno 2011 dei servizi di raccolta e transito distrettuale offerti da Telecom Italia e del servizio di terminazione su rete fissa offerto da tutti gli operatori notificati, Delibera N. 229/11/CONS, 28. April; abrufbar unter:

[http://www.google.de/url?sa=t&rct=j&q=delibera%20n%20229%2011%20cons&source=web&cd=1&cad=rja&ved=0CDAQFjAA&url=http%3A%2F%2Fwww.agcom.it%2FDefault.aspx%3Fmessage%3Ddownloaddocument%26DocID%3D6262&ei=d0U\\_UduHHOip4gT7woH4Bg&usg=AFQjCNGabUldziYhki1yAyQhODE9Lu5zg&bvm=bv.43287494.d.Yms](http://www.google.de/url?sa=t&rct=j&q=delibera%20n%20229%2011%20cons&source=web&cd=1&cad=rja&ved=0CDAQFjAA&url=http%3A%2F%2Fwww.agcom.it%2FDefault.aspx%3Fmessage%3Ddownloaddocument%26DocID%3D6262&ei=d0U_UduHHOip4gT7woH4Bg&usg=AFQjCNGabUldziYhki1yAyQhODE9Lu5zg&bvm=bv.43287494.d.Yms).

AGCOM (2011b): Disposizioni regolamentari in merito alla interconnessione IP e interoperabilità per la fornitura di servizi VoIP, Delibera N. 128/11/CIR; einschließlich der Anhänge 1 und 2 (Allegato 1 e 2); 3. November; abrufbar unter:

<http://www.agcom.it/default.aspx?DocID=7665>.

AGCOM (2013a): Realizzazione di un modello di costo per la determinazione dei prezzi dei servizi d'interconnessione su rete fissa per gli anni 2013-2015; Delibera N. 668/13/CONS, 28. November; abrufbar unter:

[http://www.google.de/url?sa=t&rct=j&q=&esrc=s&source=web&cd=1&ved=0CC4QFjAA&url=http%3A%2F%2Fwww.agcom.it%2FDefault.aspx%3Fmessage%3Ddownloaddocument%26DocID%3D12145&ei=hkIFU\\_-bE6npywOUt4H4DA&usg=AFQjCNGAFhp-kKyeBk6h8YhkKYotcLdueg&bvm=bv.64507335.d.bGQ](http://www.google.de/url?sa=t&rct=j&q=&esrc=s&source=web&cd=1&ved=0CC4QFjAA&url=http%3A%2F%2Fwww.agcom.it%2FDefault.aspx%3Fmessage%3Ddownloaddocument%26DocID%3D12145&ei=hkIFU_-bE6npywOUt4H4DA&usg=AFQjCNGAFhp-kKyeBk6h8YhkKYotcLdueg&bvm=bv.64507335.d.bGQ).

AGCOM (2014): Consultazione pubblica concernente l'approvazione dell' offerta di riferimento di Telecom Italia per l'anno 2013 relativa ai servizi di raccolta, terminazione e transito delle chiamate nella rete telefonica pubblica fissa con interconnessione TDM e VoIP/IP, Delibera N. 71/14/CIR; 19 Juni; sowie die Anlagen Allegato A "Modalità di Consultazione" und Allegato B "Schema di Provvedimento"; abrufbar unter:

[http://www.agcom.it/documentazione/documento?p\\_p\\_auth=fLw7zRht&p\\_p\\_id=101\\_INSTANCE\\_kidx9GUnlodu&p\\_p\\_lifecycle=0&p\\_p\\_col\\_id=column-1&p\\_p\\_col\\_count=1&\\_101\\_INSTANCE\\_kidx9GUnlodu\\_struts\\_action=%2Fasset\\_publisher%2Fview\\_content&\\_101\\_INSTANCE\\_kidx9GUnlodu\\_assetEntryId=1949155&\\_101\\_INSTANCE\\_kidx9GUnlodu\\_type=document](http://www.agcom.it/documentazione/documento?p_p_auth=fLw7zRht&p_p_id=101_INSTANCE_kidx9GUnlodu&p_p_lifecycle=0&p_p_col_id=column-1&p_p_col_count=1&_101_INSTANCE_kidx9GUnlodu_struts_action=%2Fasset_publisher%2Fview_content&_101_INSTANCE_kidx9GUnlodu_assetEntryId=1949155&_101_INSTANCE_kidx9GUnlodu_type=document).

Alcatel-Lucent (2013): PSTN Industry Analysis and Service Provider Strategies: Synopsis; Bell Labs Analysis for BT; April; abrufbar unter:

<http://www.btplc.com/Thegroup/RegulatoryandPublicaffairs/Consultativeresponses/Ofcom/2013/NarrowbandMarketReview/BellLabsAnalysisforBT-PSTNIndustryAnalysisandServiceProvider.pdf>.

Analysys Mason (2014): NPT's cost model of fixed core networks version 2.0 Final (v2.0F); model documentation for the Norwegian Post and Telecommunications Authority; 2 April 2014; S. 1; abrufbar unter:

<http://www.npt.no/marked/markedsregulering-smp/kostnadsmodeller/lric-fastnett-kjerne>.

ATIS (2013): PSTN Transition Focus Group Assessment and Recommendations, January. Das Dokument ist kostenpflichtig; Informationen zum Bezug sind abrufbar unter:

<https://www.atis.org/docstore/product.aspx?id=27904>.

AT&T (2011): Reply Comment of AT&T (to the USF Transformation and ICC Reform Order and FNRPM), WC Docket No. 10-90, GN Docket No. 09-51, WC Docket No. 07-135, WC Docket No. 05-337, CC Docket No. 01-92, CC Docket No. 96-45, and WC Docket No. 03-109, 23 May 2011.

- AT&T (2012a): Schreiben an die FCC; 30. August 2012; abrufbar unter: <https://prodnet.www.neca.org/publicationsdocs/wwpdf/83112att.pdf>.
- AT&T (2012b): AT&T petition to launch a proceeding concerning the TDM-to-IP transition; WC Docket No. 12- (filed Nov. 7, 2012) (AT&T Wire Center Trials Petition); abrufbar unter: <http://www.newnetworks.com/ATTFCC2012.pdf>.
- AT&T (2013): In the Matter of AT&T Petition to Launch a Proceeding Concerning the TDM-to-IP Transition; Petition of the National Telecommunications Cooperative Association for a Rulemaking to Promote and Sustain the Ongoing TDM-to-IP Evolution, GN Docket No. 12-353; abrufbar unter: <http://apps.fcc.gov/ecfs/comment/view?id=6017482096>.
- Badach, A. (2000): "High Speed und MultiService Networking – Technologien und Strategien", Vortrag gehalten auf der Online 2000, Düsseldorf, 31. Januar – 3. Februar.
- Bøe, J. und L. Godell (2014): NGA – from an incumbent's point of view; Vortrag gehalten auf dem 1st IRG Capacity Building Workshop on NGA; 14–17 April 2014; Kartause Ittingen/Warth; Schweiz.
- Bookman, S. (2013): Verizon goes on offensive in Voice Link deployment, May 23; 2013; abrufbar unter: [Verizon goes on offensive in Voice Link deployment - FierceTelecom](http://www.fiercetelecom.com/story/verizon-goes-offensive-voice-link-deployment/2013-05-23#ixzz2UCcBhurg) <http://www.fiercetelecom.com/story/verizon-goes-offensive-voice-link-deployment/2013-05-23#ixzz2UCcBhurg>.
- Buckley, S. (2013a): Infonetics: Comcast and Verizon dominate North America VoIP services market, May 13; abrufbar unter: [Infonetics: Comcast and Verizon dominate North America VoIP services market - FierceTelecom](http://www.fiercetelecom.com/story/infonetics-comcast-and-verizon-dominate-north-america-voip-services-market/2013-05-13#ixzz2TG8qiYTb) <http://www.fiercetelecom.com/story/infonetics-comcast-and-verizon-dominate-north-america-voip-services-market/2013-05-13#ixzz2TG8qiYTb>.
- Buckley (2013b): IP technology transition trials proposed by FCC met with mixed response; May 13; abrufbar unter: [IP technology transition trials proposed by FCC met with mixed response - FierceTelecom](http://www.fiercetelecom.com/story/ip-technology-transition-trials-proposed-fcc-met-mixed-response/2013-05-13#ixzz2TG9RUdY8) <http://www.fiercetelecom.com/story/ip-technology-transition-trials-proposed-fcc-met-mixed-response/2013-05-13#ixzz2TG9RUdY8>.
- Buckley, S. (2013c): Granite Telecom ready to take part in AT&T's IP transition trials, March 7, 2014; abrufbar unter: [Granite Telecom ready to take part in AT&T's IP transition trials - FierceTelecom](http://www.fiercetelecom.com/story/granite-telecommunications-ready-take-part-atts-ip-transition-trials/2014-03-07#ixzz2vYGLngy8) <http://www.fiercetelecom.com/story/granite-telecommunications-ready-take-part-atts-ip-transition-trials/2014-03-07#ixzz2vYGLngy8>.
- Buckley, S. (2014a): FCC begins voluntary TDM-to-IP transition experiments, measuring consumer impact; January 31, 2014; abrufbar unter: [FCC begins voluntary TDM-to-IP transition experiments, measuring consumer impact - FierceTelecom](http://www.fiercetelecom.com/story/fcc-begins-voluntary-tdm-ip-transition-experiments-measuring-consumer-impac/2014-01-31#ixzz2sG2oCqyD) <http://www.fiercetelecom.com/story/fcc-begins-voluntary-tdm-ip-transition-experiments-measuring-consumer-impac/2014-01-31#ixzz2sG2oCqyD>.
- Buckley, S. (2014b): AT&T to conduct TDM-to-IP transition tests in Alabama, Florida; February 28; abrufbar unter: [AT&T to conduct TDM-to-IP transition tests in Alabama, Florida - FierceTelecom](http://www.fiercetelecom.com/story/att-conduct-tdm-ip-transition-tests-alabama-florida/2014-02-28#ixzz2uyzFUI75) <http://www.fiercetelecom.com/story/att-conduct-tdm-ip-transition-tests-alabama-florida/2014-02-28#ixzz2uyzFUI75>.
- Buckley, S. (2014c): Michigan House passes bill to ease AT&T's POTS shutdown; March 13, 2014; abrufbar unter: [Michigan House passes bill to ease AT&T's POTS shutdown - FierceTelecom](http://www.fiercetelecom.com/story/michigan-house-passes-bill-ease-atts-pots-shutdown/2014-03-13#ixzz2vwlhXmKI) <http://www.fiercetelecom.com/story/michigan-house-passes-bill-ease-atts-pots-shutdown/2014-03-13#ixzz2vwlhXmKI>.
- CISC Network Working Group (2008): IP Interconnection Guidelines Version 1.0, Issue Date: December 16, abrufbar unter: <http://www.crtc.gc.ca/public/cisc/nt/NTGLIPIC10.doc>.

- CISC Network Working Group (2012a): Review and update existing IP voice network interconnection guidelines and technical specifications, Consensus Report, NTRE052; abrufbar unter: <http://www.crtc.gc.ca/cisc/eng/cisf3d0g.htm>.
- CISC Network Working Group (2012b): IP Voice Interconnection Guidelines Version 1.1, File ID: NTGLPIC11, Issue Date: July 19; abrufbar unter: <http://www.crtc.gc.ca/cisc/eng/cisf3d0j.htm>.
- CISC Network Working Group (2012c): IP to IP Call Identification methodology, Consensus Report, NTRE050; abrufbar unter: <http://www.crtc.gc.ca/cisc/eng/cisf3d0g.htm>.
- CISC Network Working Group (2012d): VoIP Interconnection Test Plan and Questionnaire, Report, NTRE051; abrufbar unter: <http://www.crtc.gc.ca/cisc/eng/cisf3d0g.htm>.
- CISCO (ohne Datum): Understanding Session Initiation Protocol (SIP); abrufbar unter: [http://www.cisco.com/c/en/us/td/docs/voice\\_ip\\_comm/cucm/admin/5\\_0\\_1/ccmsys/ccmsys/a08sip.pdf](http://www.cisco.com/c/en/us/td/docs/voice_ip_comm/cucm/admin/5_0_1/ccmsys/ccmsys/a08sip.pdf).
- Cisco (2006): Understanding H.323 Gatekeepers; abrufbar unter: <http://www.cisco.com/c/en/us/support/docs/voice/h323/5244-understand-gatekeepers.html> bzw. <http://www.cisco.com/image/gif/paws/5244/understand-gatekeepers.pdf>.
- Clark, D., Lehr, B., Bauer, S., Faratin, P., Dami, R und J. Wroclawski (2006): Overlay Networks and the Future of the Internet; in : Communications & Strategies, no. 63, 3<sup>rd</sup> Quarter; S. 109 – 129.
- Commerce Commission (2013): Annual Telecommunications Monitoring Report 2012; April; abrufbar unter: <http://media.nzherald.co.nz/webcontent/document/pdf/201318/TelecommsReport.pdf>.
- COMPTEL (2014): Ex parte notice, Technology Transitions Policy Task Force, GN Docket No. 13-5; February 6, 2014; abrufbar unter: <http://apps.fcc.gov/ecfs/document/view?id=7521071447>.
- Consiglio di Stato, Sentenza n. 932/2013, in tema di determinazione dei prezzi dei servizi di raccolta e terminazione nella rete telefonica pubblica fissa; Cons. St., Sez. III, sent. n. 932/2013, abrufbar unter: <http://www.federalismi.it/ApplMostraDoc.cfm?content=Consiglio+di+Stato,+Sentenza+n.+932/2013,+in+tema+di+determinazione+dei+prezzi+dei+servizi+di+raccolta+e+terminazione+nella+rete+telefonica+pubblica+fissa+stato++documentazione++&artid=25735#.VBhD0lfp9u4>.
- CRTC (2012): Telecom regulatory Policy CRTC 2012-24, Ottawa, 19 January 2012; abrufbar unter: <http://www.crtc.gc.ca/eng/archive/2012/2012-24.htm>.
- CRTC (2012a): Network interconnection for voice services; Telecom regulatory Policy CRTC 2012-24, Ottawa, 19 January, S. 1; abrufbar unter: <http://www.crtc.gc.ca/eng/archive/2012/2012-24.htm>.
- CRTC (2012b): Telecom Decision CRTC 2012-570; CISC Network Working Group – Consensus reports NTRE050, NTRE051, and NTRE052 regarding IP network interconnections for voice services; Ottawa, 17 October; abrufbar unter: <http://www.crtc.gc.ca/eng/archive/2012/2012-570.htm>.
- CRTC (2013a): CRTC Communications Monitoring Report, September; Section 5.2; abrufbar unter: <http://www.crtc.gc.ca/eng/publications/reports/policymonitoring/2013/cmr.htm>.
- CRTC (2013b): Telecom Notice of Consultation CRTC 2013-551, Ottawa, 15 October; abrufbar unter: <http://www.crtc.gc.ca/eng/archive/2013/2013-551.htm>.
- CRTC (2014): Telecom Commission Letter addressed to various parties interested in the Review of wholesale services and associated policies, Telecom Notice of Consultation CRTC 2013-551 – Requests for Information (second round), Ottawa, 31 July; abrufbar unter: <http://crtc.gc.ca/eng/archive/2014/lt140731a.htm>.



- DBA (2012): Telestatistik, første halvdel 2012, DBA; abrufbar unter:  
<http://erhvervsstyrelsen.dk/file/294939/telestatistik-2012-1.pdf>.
- DBA (2013a): Engrosmarkedet for fastnetterminering (marked 3) - Markedsafgørelse over for TDC samt markedsafgrænsning og -analyse; 18 december; abrufbar unter:  
<http://erhvervsstyrelsen.dk/file/436699/endelig-afgorelse.pdf>.
- DBA (2013b): Afgørelse om fastsættelse af maksimale netadgangspriser efter LRAICmetoden for 2014 – fastnet, 29. November; abrufbar unter:  
<http://erhvervsstyrelsen.dk/file/429460/lraic-afgorelse.pdf>.
- Doose, A.M. und D. Elixmann (2011): Nationale Breitbandstrategien und Implikationen für Wettbewerbspolitik und Regulierung; WIK- Diskussionsbeitrag Nr. 352, März.
- Doyle, J. und J. Carroll (2005): Routing TCP/IP, Volume 1, 2nd Edition; Cisco Press, part of the CCIE Professional Development series.
- Elixmann, D. u. M. Scanlan (mit Beiträgen von García, A.E., Hackbarth, K., Hillebrand, A., Kulenkampff, G. und A. Metzler (2002): The Economics of IP Networks – Market, Technical and Public Policy Issues Relating to Internet Traffic Exchange; Studie für die Europäische Kommission, Bad Honnef, May; abrufbar unter:  
[http://ec.europa.eu/information\\_society/policy/ecommlibrary/ext\\_studies/index\\_en.htm#2002](http://ec.europa.eu/information_society/policy/ecommlibrary/ext_studies/index_en.htm#2002).
- Elixmann, D. und U. Schimmel (2003): "Next Generation Networks" and Challenges for Future Competition and Regulatory Policy, WIK Diskussionsbeitrag Nr. 248, November, Bad Honnef; abrufbar unter:  
[http://www.wik.org/index.php?id=diskussionsbeitraege&details&tx\\_ttnews\[cat\]=4&tx\\_ttnews\[year\]=2003&tx\\_ttnews\[tt\\_news\]=189&tx\\_ttnews\[backPid\]=93&cHash=a4a85e289e](http://www.wik.org/index.php?id=diskussionsbeitraege&details&tx_ttnews[cat]=4&tx_ttnews[year]=2003&tx_ttnews[tt_news]=189&tx_ttnews[backPid]=93&cHash=a4a85e289e).
- Elixmann, D., Hillebrand, A., Schäfer, R.G. und M.O. Wengler (2004): Zusammenwachsen von Telefonie und Internet – Marktentwicklungen und Herausforderungen der Implementierung von ENUM; WIK-Diskussionsbeitrag Nr. 253; Bad Honnef, Juni.
- Elixmann, D., Marcus, J.S. und C. Wernick, C. (2008): The Regulation of Voice over IP (VoIP) in Europe; Studie für die Europäische Kommission; Bad Honnef, März.
- European Commission (2014): Broadband access in the EU: situation at 1 July 2013; Communications Committee, Working Document, COCOM 14-03, Brussels, 25 March 2014; abrufbar unter: <http://ec.europa.eu/digital-agenda/en/news/broadband-access-eu-situation-1-july-2013>.
- FCC (2009): Comment Sought on Transition from Circuit Switched Network to All-IP Network; NBP Public Notice #25; GN Docket Nos. 09-47, 09-51, 09-137; Released Dec. 1, 2009; abrufbar unter: <http://cryptome.org/DA-09-2517A1.pdf>.
- FCC (2010): Connecting America: The National Broadband Plan; abrufbar unter:  
<http://download.broadband.gov/plan/national-broadband-plan.pdf>.
- FCC (2011a): Report and Order and Further Notice of Proposed Rulemaking (on USF Transformation and ICC Reform); FCC 11-161; abrufbar unter:  
[https://apps.fcc.gov/edocs\\_public/attachmatch/FCC-11-161A1.pdf](https://apps.fcc.gov/edocs_public/attachmatch/FCC-11-161A1.pdf).
- FCC (2011b): Comments of Verizon and Verizon Wireless; WC Docket No. 11-119, August 15; abrufbar unter: <https://prodnet.www.neca.org/publicationsdocs/wwwpdf/81611verizon2.pdf>.
- FCC (2011c): Comment sought on TW telecom Inc. Petition for Declaratory ruling regarding direct IP-to-IP interconnection pursuant to SECTION 251(C)(2) of the Communications Act; WC Docket No. 11-119; July 15, 2011; abrufbar unter:  
[http://hraunfoss.fcc.gov/edocs\\_public/attachmatch/DA-11-1198A1.pdf](http://hraunfoss.fcc.gov/edocs_public/attachmatch/DA-11-1198A1.pdf).
- FCC (2012): IP Transition as Grand Challenge; Remarks by former WCB Bureau Chief Sharon Gillett; Voice Communication Exchange Workshop on the Transition to IP Networks, July; abrufbar unter: <http://www.fcc.gov/document/ip-transition-grand-challenge>.

- FCC (2013a): Technology transitions policy taskforce seeks comment on potential trials, Public Notice DA 13-1016, GN Docket No. 13-5, May 10; abrufbar unter:  
<http://www.fcc.gov/document/technology-transitions-policy-task-force-seeks-comment-trials>.
- FCC (2013b): Reply comments of Verizon and Verizon Wireless, In the Matter of Technology Transitions Policy Task Force; GN Docket No. 13-5; August 7; abrufbar unter:  
<https://prodnet.www.neca.org/publicationsdocs/wwwpdf/8813verizon.pdf>.
- FCC (2013c): Numbering Policies for Modern Communications; IP-Enabled Services: Telephone Number Requirements for IP-Enabled Service Providers; Telephone Number Portability, et al. Notice of Proposed Rulemaking, Order and Notice of Inquiry; FCC 13-51, adopted and released April 18, 2013; abrufbar unter:  
<http://www.fcc.gov/document/direct-access-numbering-nprm-order-and-noi>.
- FCC (2014a): Order, Report and Order and Further Notice of Proposed Rulemaking, Report and Order, Order and Further Notice of Proposed Rulemaking, Proposal for Ongoing Data Initiative; January 31; abrufbar unter:  
[http://transition.fcc.gov/Daily\\_Releases/Daily\\_Business/2014/db0131/FCC-14-5A1.pdf](http://transition.fcc.gov/Daily_Releases/Daily_Business/2014/db0131/FCC-14-5A1.pdf).
- FCC (2014b): Commission seeks comment on AT&T's proposal for service-based technology transitions experiments; GN Docket Nos. 12 - 353 and 13-5, February 28; Public Notice, DA14-285; abrufbar unter:  
[http://transition.fcc.gov/Daily\\_Releases/Daily\\_Business/2014/db0228/DA-14-285A1.pdf](http://transition.fcc.gov/Daily_Releases/Daily_Business/2014/db0228/DA-14-285A1.pdf).
- FCC (2014c): Comments of Windstream Corporation, AT&T Petition to Launch a Proceeding concerning the TDM-to-IP Transition, WC Docket No. 12-353, March 31; abrufbar unter:  
<http://apps.fcc.gov/ecfs/document/view?id=7521096289>.
- FCC News (2012): FCC Chairman Julius Genachowski announces formation of 'Technology Transitions Policy Task Force', December 10, 2012; abrufbar unter:  
<http://www.fcc.gov/document/fcc-chairman-announces-technology-transitions-policy-task-force>.
- Gale, S. (2013): UFB and RBI: New Zealand's initiatives for nationwide broadband deployment – 2 years down the track; Präsentation auf der WIK-Konferenz: „Superfast broadband – A lack of supply or a lack of demand?; 24-25. November, Bonn.
- Gillan, J. und D. Malfara (2012): The Transition to an All-IP Network: A Primer on the Architectural Components of IP Interconnection, National Regulatory Research Institute, 12–05; Staff Reply Comments, Docket No. 12R-862T, Exhibit 3; May; abrufbar unter:  
<http://communities.nrri.org/documents/317330/7821a20b-b136-44ee-bee0-8cd5331c7c0b>.
- Howell, B. (2012): Competition and Regulation Policy in Antipodean Government-Funded Ultra-Fast Fibre Broadband Markets; paper presented at the Telecommunications Policy Research Conference, Arlington, Virginia, September 2012; abrufbar unter:  
[http://papers.ssrn.com/sol3/papers.cfm?abstract\\_id=2031292&download=yes](http://papers.ssrn.com/sol3/papers.cfm?abstract_id=2031292&download=yes).
- IT- & Telestyrelsen(2011): Markedsafgørelse over for TDC A/S på engrosmar-kedet for fastnet-terminering (marked 3); 20. Januar; abrufbar unter:  
[http://www.erhvervsstyrelsen.dk/file/233107/endelig\\_afgorelse\\_-\\_tdc\\_\(m3\).pdf.pdf](http://www.erhvervsstyrelsen.dk/file/233107/endelig_afgorelse_-_tdc_(m3).pdf.pdf) (in Dänisch).
- Kovacs, A.-M. (2013a): Taking care of consumers in an IP world; February 21; abrufbar unter:  
<http://www.fiercetelecom.com/story/taking-care-consumers-ip-world/2013-02-21#ixzz2IGnuvdC>.
- Kovacs, A.-M. (2013b): Telecommunications competition: the infrastructure-investment race; study for the Internet Innovation Alliance; October 8; abrufbar unter:  
[http://internetinnovation.org/images/misc\\_content/study-telecommunications-competition-09072013.pdf](http://internetinnovation.org/images/misc_content/study-telecommunications-competition-09072013.pdf)
- Kushnick, B. (2012): AT&T's \$14 Billion Dollar 'Bribe' to Get Rid of Telecom Regulations Is a Multi-Layered Hoax, posted November 9, 2012; abrufbar unter:  
[http://www.huffingtonpost.com/bruce-kushnick/atts-14-billion-dollar-br\\_b\\_2104100.html](http://www.huffingtonpost.com/bruce-kushnick/atts-14-billion-dollar-br_b_2104100.html).

- Larsen, J. Z. (2012): TDC Netstrategi 2020 – Briefing; Vortrag beim Cable Management Forum, 8. Juni 2012; abrufbar unter:  
<https://marketingwholesale.tdc.dk/assets/tdcws/1443898143.pdf>.
- Lichtenberg, S. (2012): The Year in Review: The Status of Telecommunications Deregulation in 2012; National Regulatory Research Institute; June 2012; abrufbar unter:  
<https://prodnet.www.neca.org/publicationsdocs/wwpdf/61912nrri.pdf>.
- Lichtenberg, S. (2014): Telecommunications Legislation 2014: Completing the Process; National Regulatory Research Institute; June 2014; abrufbar unter:  
<http://www.nrri.org/documents/317330/b72af483-4ac3-4cc8-9d1f-1871a9284c9a>.
- Marcus, J. S. (1999): Designing wide area networks and Internetworks – A practical guide, Addison-Wesley, Reading (Mass.).
- Marcus, J.S. (2005): Is the U.S. Dancing to a Different Drummer?; in: Communications and Strategies, no. 60, 4th quarter.
- Marcus, J.S. (2006): Voice over IP (VoIP) and Access to Emergency Services: A Comparison between the United States and the United Kingdom; in: IEEE Communications Magazine, August, abrufbar unter : <http://www.comsoc.org/livepubs/ci1/public/2006/aug/cireg.html>.
- Marcus, J.S.: (2008): IP-based NGNs and Interconnection: The Debate in Europe, in: Communications & Strategies, November; abrufbar unter:  
[http://www.idate.org/fic/revue\\_telech/831/CS72\\_MARCUS.pdf](http://www.idate.org/fic/revue_telech/831/CS72_MARCUS.pdf).
- Marcus, J.S. und Elixmann, D. (unter Mitarbeit von K. Carter sowie den Experten Bradner, S., Hackbarth, K., Jullien, B., Kulenkampff, G., Neumann, K.-H., Portilla, A., Rey, P. und I. Vogelsang (2008): The Future of IP Interconnection, Technical, Economical and Public Policy Aspects; Studie für die Europäische Kommission, Januar.
- Martin, J. (2006): VoIP in New Zealand; slide presentation at APRICOT 2006, Perth; abrufbar unter: <http://www.apricot.net/apricot2006/slides/conf/thursday/VoIP-Jonny-Martin-NZ-VoIP.pdf>.
- McEachern, J. (2006): ENUM Variants; abrufbar unter:  
[http://www.google.de/url?sa=t&rct=j&q=&esrc=s&source=web&cd=1&ved=0CCMQFjAA&url=http%3A%2F%2Fwww.msforum.org%2Ftechinfo%2Freports%2F2006-06\\_ENUM\\_McEachern.ppt&ei=VauyU4OYNeyV7AaQyYHYCQ&usg=AFQjCNFkb6-eyvbBqfz4P8XgCdGYyqH4tg](http://www.google.de/url?sa=t&rct=j&q=&esrc=s&source=web&cd=1&ved=0CCMQFjAA&url=http%3A%2F%2Fwww.msforum.org%2Ftechinfo%2Freports%2F2006-06_ENUM_McEachern.ppt&ei=VauyU4OYNeyV7AaQyYHYCQ&usg=AFQjCNFkb6-eyvbBqfz4P8XgCdGYyqH4tg).
- Meinel, C. und H. Sack (2012): Internetworking – Technische Grundlagen und Anwendungen; Springer Verlag und hier insbesondere Kapitel 2: Die Grundlage des Internets: TCP/IP-Referenzmodell; abrufbar unter:  
[http://www.google.de/url?sa=t&rct=j&q=&esrc=s&source=web&cd=10&sqi=2&ved=0CFgQFjAJ&url=http%3A%2F%2Fwww.springer.com%2Fcd%2Fcontent%2Fdocument%2Fcd\\_downloaddocument%2F9783540929390-c1.pdf%3FSGWID%3D0-0-45-1219254-p173876677&ei=zYQqU5bbPMv74QTszYGYBQ&usg=AFQjCNG9y2deL0pg\\_mE1PegEZpsq2ZalkQ](http://www.google.de/url?sa=t&rct=j&q=&esrc=s&source=web&cd=10&sqi=2&ved=0CFgQFjAJ&url=http%3A%2F%2Fwww.springer.com%2Fcd%2Fcontent%2Fdocument%2Fcd_downloaddocument%2F9783540929390-c1.pdf%3FSGWID%3D0-0-45-1219254-p173876677&ei=zYQqU5bbPMv74QTszYGYBQ&usg=AFQjCNG9y2deL0pg_mE1PegEZpsq2ZalkQ).
- Michigan Public Service Commission (2014): In the matter of the petition of Sprint Spectrum..., Case No. U-17349; abrufbar unter:  
<http://efile.mpsc.state.mi.us/efile/docs/17349/0037.pdf>.
- Ministero dello Sviluppo Economico (Dipartimento Comunicazioni) (2012): Specifica Tecnica No 769 “Soluzioni tecniche di interconnessione in tecnologia a commutazione di pacchetto per servizi telefonici”, Versione 1, November; abrufbar unter:  
<http://www.isticom.it/documenti/normazione/pdf/ST%20769%20versione%201.pdf>.
- MIT Communications Futures Program (CFP) (2006): Inter-provider Quality of Service; White paper draft 1.1, November 17; prepared by the Quality of Service Working Group; abrufbar unter: <http://cfp.mit.edu/docs/interprovider-qos-nov2006.pdf>.
- Nespoli, A., Petrachi, M. und R. Procopio (2012): Evoluzione del control layer della rete fissa di Telecom Italia; in: Notiziario Tecnico Telecom Italia, no. 2; abrufbar unter:

- <http://www.telecomitalia.com/content/dam/telecomitalia/it/archivio/documenti/Innovazione/NotiziarioTecnico/2012/n2-2012/capitolo8.pdf>.
- New Zealand Telecommunications Forum (TCF) (2012): IP Interconnection for Voice - Technical Standards for Public Consultation; v 1.0; angenommen am 14. September; abrufbar unter: <http://www.tcf.org.nz/content/3121f305-9cd2-4dda-b1d6-7959248c5744.cmr>.
- Norwegian Post and Telecommunications Authority (2013): The Norwegian Electronic Communications Services Market 2012; NPT report no. 1 2013; 15 May; S. 12; abrufbar unter: [http://eng.npt.no/market/telecom-services/statistics/the-norwegian-ecom-market-reports/\\_attachment/9908?\\_ts=1414ef8045e](http://eng.npt.no/market/telecom-services/statistics/the-norwegian-ecom-market-reports/_attachment/9908?_ts=1414ef8045e).
- NPT (2011a): Marked 2 og 3 - særskilt regulering av Telenor og 12 andre tilbydere; abrufbar unter: <http://www.npt.no/marked/markedregulering-smp/marked/marked-2-og-3>.
- NPT (2011b): Vedlegg 2, Sak 0805807, Resultat av høringen av PTs varsel om vedtak i markedene for originering og terminering av offentlig telefontjeneste i fastnett (marked 2 og 3), 1. august 2011; abrufbar unter: <http://www.npt.no/marked/markedregulering-smp/marked/marked-2-og-3/vedtak>.
- NTCA (2012): Petition of the National Telecommunications Cooperative Association for a Rule-making to promote and sustain the ongoing TDM-to-IP evolution; November 19; abrufbar unter: [http://www.ntca.org/images/stories/Documents/Press\\_Center/2012\\_Releases/ntca\\_petition\\_for\\_ip.pdf](http://www.ntca.org/images/stories/Documents/Press_Center/2012_Releases/ntca_petition_for_ip.pdf).
- OECD (1999): Regulatory Reform in the United States, Paris; abrufbar unter: <http://www.oecd.org/regreform/2506672.pdf>.
- O'Shea, D. (2013): TIA backs AT&T's FCC proposal for TDM-to-IP trials; January 29; abrufbar unter: [TIA backs AT&T's FCC proposal for TDM-to-IP trials - FierceTelecom](http://www.fiercetelecom.com/story/tia-backs-atts-fcc-proposal-tdm-ip-trials/2013-01-29#ixzz2JRsk4F99)  
<http://www.fiercetelecom.com/story/tia-backs-atts-fcc-proposal-tdm-ip-trials/2013-01-29#ixzz2JRsk4F99>.
- Pigg, J. (2014): Transitioning the PSTN to IP: What's in a Number?; abrufbar unter: <http://www.neustar.biz/corporate/docs/yankee-transition-pstn-to-ip.pdf>.
- Post- og Teletilsynet (2013): Teknologiskifte i Telenors Infrastruktur; 18. März 2013; abrufbar unter: [http://www.npt.no/forbruker/endringer-i-fasttelefoni/endringer-i-fasttelefoni/pt-notat-om-endringer-i-telenors-fastnett/\\_attachment/6895?\\_ts=13dd8a76e8f](http://www.npt.no/forbruker/endringer-i-fasttelefoni/endringer-i-fasttelefoni/pt-notat-om-endringer-i-telenors-fastnett/_attachment/6895?_ts=13dd8a76e8f).
- Post- og Teletilsynet (2014): Telenor moderniserer fasttelefoninettet i Norge; abrufbar unter: <http://www.npt.no/forbruker/endringer-i-fasttelefoni/endringer-i-fasttelefoni/pt-notat-om-endringer-i-telenors-fastnett>.
- Public Utilities Commission of the State of California (2014): Emergency Motion of The Utility Reform Network (TURN) Urging the Commission to Take Immediate Action to Protect Verizon Customers and Prevent Further Deterioration of Verizon's Landline Network, Order Instituting Rulemaking to Evaluate Telecommunications Corporations Service Quality Performance and Consider Modifications to Service Quality Rules, R.11-12-001 (filed Mar. 17, 2014); abrufbar unter: <http://docs.cpuc.ca.gov/PublishedDocs/Efile/G000/M088/K991/88991674.PDF>.
- Quinn, B. (2012): Building a network for the 21<sup>st</sup> century; AT&T public policy Blog, posted on November 7, 2012; abrufbar unter: <http://www.attpublicpolicy.com/fcc/building-a-network-for-the-21st-century/>.
- Reichl, W., Kittl, J., Wirsing, S., Lundborg, M., Ehrler, M. und E.-O. Rühle (2013): Der Weg zur IP-basierten Zusammenschaltung - Evolution statt Revolution; SBR-Diskussionsbeitrag 7; Düsseldorf; Dezember.

- Savitz, P. (2013): Network Evolution – PSTN in Transition; abrufbar unter:  
[https://www.part68.org/documents/meetingrec/13-Meetings/ACTA-13-009\\_PSTNTran\\_Presentation\\_to\\_ACTA\\_2013-04-18.pdf](https://www.part68.org/documents/meetingrec/13-Meetings/ACTA-13-009_PSTNTran_Presentation_to_ACTA_2013-04-18.pdf).
- Shockey, R. (2000): Frequently Asked Questions about ENUM; abrufbar unter:  
<http://www.google.de/url?sa=t&rct=j&q=&esrc=s&source=web&cd=10&ved=0CF4QFjAJ&url=http%3A%2F%2Fwww.cs.columbia.edu%2Fosp%2Fdrafts%2Fenum%2Fdraft-shockey-enum-faq-00.doc&ei=lo-yU8W8O8nA7AbVyoCYCA&usq=AFQjCNGjUof440zyuloz2jnpwXBQf0pBKA>.
- Sinnreich, H. und A.B. Johnston (2001): Internet communications using SIP – Delivering VoIP and multimedia services with Session Initiation Protocol, Networking Council Series, John Wiley & Sons, Inc., New York.
- Soldati, A. (2008): Il Backbone IP di Telecom Italia e le Politiche di Peering, Vortrag auf dem Primo Peering Forum Italiano, Pisa, 27. März; abrufbar unter:  
[http://www.google.de/url?sa=t&rct=j&q=&esrc=s&source=web&cd=1&ved=0CC4QFjAA&url=http%3A%2F%2Fwww.peeringforum.it%2Fwp-content%2Fuploads%2F2008%2F05%2FIntervento\\_SOLDATI\\_TI\\_PeeringForumPisa.ppt&ei=bGhXU57XKMnKtQbH3oGIAw&usq=AFQjCNFFWtNJcxAatVFJfYXDZ0pQ1DbaBQ&bvm=bv.65177938.d.Yms](http://www.google.de/url?sa=t&rct=j&q=&esrc=s&source=web&cd=1&ved=0CC4QFjAA&url=http%3A%2F%2Fwww.peeringforum.it%2Fwp-content%2Fuploads%2F2008%2F05%2FIntervento_SOLDATI_TI_PeeringForumPisa.ppt&ei=bGhXU57XKMnKtQbH3oGIAw&usq=AFQjCNFFWtNJcxAatVFJfYXDZ0pQ1DbaBQ&bvm=bv.65177938.d.Yms).
- Taylor, R. (2013): Issues in the transition of the U.S. PSTN from TDM to IP; discussion paper Pennsylvania State University; abrufbar unter:  
[http://www.academia.edu/4207831/ISSUES\\_IN\\_THE\\_TRANSITION\\_OF\\_THE\\_U.S.\\_PSTN\\_FROM\\_TDM\\_TO\\_IP](http://www.academia.edu/4207831/ISSUES_IN_THE_TRANSITION_OF_THE_U.S._PSTN_FROM_TDM_TO_IP)
- TCF (2012): IP Interconnection for Voice - Technical Standards for Public Consultation, v 1.0 approved; September 14<sup>th</sup> 2012; abrufbar unter: <http://www.tcf.org.nz/content/3121f305-9cd2-4dda-b1d6-7959248c5744.cmr>.
- TCF (2013): Project Scope: TCF VoIP Interoperability Working Party; March; abrufbar unter:  
<http://www.tcf.org.nz/content/6f149c3b-68c4-476f-a531-f0ef19ceef43.html>.
- TDC, SIP Connect, Bilag 1a. SIP Spezifikationen; abrufbar unter:  
[https://wholesale.tdc.dk/Produkter/PT\\_SIP\\_Connect\\_Bilag\\_1a\\_SIP\\_Spec\\_v\\_std\\_05\\_11\\_2012.pdf](https://wholesale.tdc.dk/Produkter/PT_SIP_Connect_Bilag_1a_SIP_Spec_v_std_05_11_2012.pdf).
- TDC, SIP Connect, Bilag 1b. Tekniske Spezifikationen; abrufbar unter:  
[https://wholesale.tdc.dk/Produkter/PT\\_SIP\\_Connect\\_Bilag\\_1b\\_Teknisk\\_spec\\_v\\_std\\_05\\_11\\_2012.pdf](https://wholesale.tdc.dk/Produkter/PT_SIP_Connect_Bilag_1b_Teknisk_spec_v_std_05_11_2012.pdf).
- Telecom Italia (2012a): Offerta di riferimento di Telecom Italia 2012 – Servizi di raccolta, terminazione, e transito delle chiamate nella rete telefonica pubblica fissa (Mercati 2,3 ed ex 10); 4. Oktober; abrufbar unter:  
[https://www.wholesale.telecomitalia.com/it/c/document\\_library/get\\_file?uuid=55ce668e-5501-4e42-8267-fdff8985a39&groupId=10165](https://www.wholesale.telecomitalia.com/it/c/document_library/get_file?uuid=55ce668e-5501-4e42-8267-fdff8985a39&groupId=10165).
- Telecom Italia (2012b): Manuale delle procedure di Telecom Italia 2013, Servizi di raccolta, terminazione e transito delle chiamate nella rete telefonica pubblica fissa (Mercati 2, 3 ed ex 10), 31. Oktober; abrufbar unter:  
[https://www.wholesale.telecomitalia.com/it/offerte/-/proposal\\_store/proposal/1576421](https://www.wholesale.telecomitalia.com/it/offerte/-/proposal_store/proposal/1576421).
- Telecom Italia (2013a): Offerta di riferimento di Telecom Italia 2014, Servizi di raccolta, terminazione, e transito delle chiamate nella rete telefonica pubblica fissa (Mercati 2, 3 ed ex 10), 31. Oktober; abrufbar unter:  
[http://www.wholesale.telecomitalia.com/it/offerte/-/proposal\\_store/proposal/12405948](http://www.wholesale.telecomitalia.com/it/offerte/-/proposal_store/proposal/12405948).
- Telecom Italia (2013b): 2012 Form 20-F, abrufbar unter:  
[http://www.telecomitalia.com/content/dam/telecomitalia/en/archive/documents/investors/Form\\_20F/2012/Form20-F2012.pdf](http://www.telecomitalia.com/content/dam/telecomitalia/en/archive/documents/investors/Form_20F/2012/Form20-F2012.pdf).
- Telecom Italia (2013c): Manuale delle procedure di Telecom Italia 2014, Servizi di raccolta, terminazione e transito delle chiamate nella rete telefonica pubblica fissa (Mercati 2, 3 ed

- ex 10), 31. Oktober; abrufbar unter:  
[http://www.wholesale.telecomitalia.com/it/offerte/-/proposal\\_store/proposal/12405948](http://www.wholesale.telecomitalia.com/it/offerte/-/proposal_store/proposal/12405948).
- Telecom New Zealand (TNZ) (2010): Annual Report 2010; abrufbar unter:  
[http://corporatereview.telecom.co.nz/store/doc/Telecom\\_20F\\_2010.pdf](http://corporatereview.telecom.co.nz/store/doc/Telecom_20F_2010.pdf).
- Telecom New Zealand (TNZ) (2011), Annual Report 2011; abrufbar unter:  
<https://www.nzx.com/files/attachments/145822.pdf>.
- Telecom New Zealand (TNZ) (2013): Annual Report 2013; abrufbar unter:  
<http://investors.telecom.co.nz/Investor-Centre/>.
- Telecom New Zealand und Chorus (2011): Share in two journeys - Demerger of Chorus Limited by Telecom Corporation of New Zealand Limited; 13 September; abrufbar unter:  
<http://www.chorus.co.nz/file/4926/scheme-booklet.pdf>.
- TeleGeography (2013): International traffic database, Executive Summary; abrufbar unter:  
[http://www.telegeography.com/page\\_attachments/products/website/research-services/telegeography-report-database/0004/6341/TG\\_executive\\_summary.pdf](http://www.telegeography.com/page_attachments/products/website/research-services/telegeography-report-database/0004/6341/TG_executive_summary.pdf).
- Telenor (2013): Capital Markets Day; 17 September 2013; abrufbar unter:  
<http://www.telenor.com/investors/presentations/2013/capital-markets-day-2013/>.
- Telenor: Bilag B1 til Avtale om samtrafikk mellom Telenor Norge AS og tilknyttet TILBYDER; Beskrivelse av tilknytningsprinsippene; S. 3; abrufbar unter:  
<https://www.jara.no/produkter/telefoni/samtrafikk/>.
- Telus (2013): Annual Report 2012, abrufbar unter:  
<http://about.telus.com/investors/annualreport2012/files/pdf/en/ar.pdf>.
- Tera Consultants (2013): Modification and development of the LRAIC model for fixed networks 2012-2014 in Denmark; Draft Model Reference Paper; Studie für Danish Business Authority; Mai.
- Turn (2014): Appeal to the FCC: Don't Let Verizon and AT&T Cut Copper, letter by consumer groups sent to the FCC; May 7 2014; abrufbar unter: <http://www.turn.org/press-room/blog/item/754-appeal-to-the-fcc-dont-let-verizon-and-att-cut-copper.html>.
- TW telecom Inc. (2011): Petition for Declaratory ruling regarding direct IP-to-IP interconnection; June 30, 2011; abrufbar unter:  
<https://www.google.de/#q=tw+telecom+inc.+Petition+for+Declaratory+Ruling+Regarding+Direct+I+P-to-IP+Interconnection>.
- Verizon (2013): Schreiben an FCC betr. Technology Transition Policy Task Force, GN Docket 13-5, 22. November; abrufbar unter: <http://apps.fcc.gov/ecfs/document/view?id=7520959200>.
- Verizon (2014): Schreiben an FCC betr. Technology Transition Policy Task Force, GN Docket 13-5, 10 January; abrufbar unter: <http://apps.fcc.gov/ecfs/document/view?id=7521065250>.
- Verizon and Verizon Wireless (2011): Comments of Verizon and Verizon Wireless, WC Docket No. 11-119, 15 August 2011; abrufbar unter:  
<https://prodnet.www.neca.org/publicationsdocs/wwpdf/81611verizon2.pdf>.
- Vodafone New Zealand (ohne Datum): Wholesale SIP Trunking (W-SIPTRUNK) Fact Sheet; abrufbar unter: <http://www.wholesale.vodafone.co.nz/pdf/vf-W-SIPTRUNK.pdf>.
- Vogelsang, I. (1994): Federal Versus State Regulation in U.S. Telecommunications, WIK Diskussionsbeitrag Nr. 134, Oktober.
- Vogelsang, I., Marcus, J.S., Rendon, J., Neu, W., Elixmann, D., Fuentes, F., Wernick, C., Plückebaum, T. und K. Hackbarth (2009): Interconnection in Next Generation Networks (NGNs); Studie für Organismo Supervisor de Inversión Privada en Telecomunicaciones (OSIPTEL), Peru; Bad Honnef, 30. August.

Wibetoe, O.I., Nersund, R. und P. Urvik (2011): Telenor - Presentation of the new interconnect regime for 2012; Fornebu, 23. November; abrufbar unter:

[https://www.jara.no/Images/Kundem%C3%B8te%20Samtrafikk%2023112011-Engelsk\\_tcm55-180191.pdf](https://www.jara.no/Images/Kundem%C3%B8te%20Samtrafikk%2023112011-Engelsk_tcm55-180191.pdf).

Wieland, B. (1985): Die Entflechtung des amerikanischen Fernmeldemonopols; Schriftenreihe des WIK, Band 1; Springer-Verlag.





Als "Diskussionsbeiträge" des Wissenschaftlichen Instituts für Infrastruktur und Kommunikationsdienste sind zuletzt erschienen:

- Nr. 314: Kenneth R. Carter, J. Scott Marcus, Christian Wernick:  
Network Neutrality: Implications for Europe, Dezember 2008
- Nr. 315: Stephan Jay, Thomas Plückebaum:  
Strategien zur Realisierung von Quality of Service in IP-Netzen, Dezember 2008
- Nr. 316: Juan Rendon, Thomas Plückebaum, Iris Bösch, Gabriele Kulenkampff:  
Relevant cost elements of VoIP networks, Dezember 2008
- Nr. 317: Nicole Angenendt, Christian Growitsch, Rabindra Nepal, Christine Müller:  
Effizienz und Stabilität des Stromgroßhandelsmarktes in Deutschland – Analyse und wirtschaftspolitische Implikationen, Dezember 2008
- Nr. 318: Gernot Müller:  
Produktivitäts- und Effizienzmessung im Eisenbahninfrastruktursektor – Methodische Grundlagen und Schätzung des Produktivitätsfortschritts für den deutschen Markt, Januar 2009
- Nr. 319: Sonja Schölermann:  
Kundenschutz und Betreiberauflagen im liberalisierten Briefmarkt, März 2009
- Nr. 320: Matthias Wissner:  
IKT, Wachstum und Produktivität in der Energiewirtschaft - Auf dem Weg zum Smart Grid, Mai 2009
- Nr. 321: Matthias Wissner:  
Smart Metering, Juli 2009
- Nr. 322: Christian Wernick unter Mitarbeit von Dieter Elixmann:  
Unternehmensperformance führender TK-Anbieter in Europa, August 2009
- Nr. 323: Werner Neu, Gabriele Kulenkampff:  
Long-Run Incremental Cost und Preissetzung im TK-Bereich - unter besonderer Berücksichtigung des technischen Wandels, August 2009
- Nr. 324: Gabriele Kulenkampff:  
IP-Interconnection – Vorleistungsdefinition im Spannungsfeld zwischen PSTN, Internet und NGN, November 2009
- Nr. 325: Juan Rendon, Thomas Plückebaum, Stephan Jay:  
LRIC cost approaches for differentiated QoS in broadband networks, November 2009
- Nr. 326: Kenneth R. Carter with contributions of Christian Wernick, Ralf Schäfer, J. Scott Marcus:  
Next Generation Spectrum Regulation for Europe: Price-Guided Radio Policy, November 2009
- Nr. 327: Gernot Müller:  
Ableitung eines Inputpreisindex für den deutschen Eisenbahninfrastruktursektor, November 2009
- Nr. 328: Anne Stetter, Sonia Strube Martins:  
Der Markt für IPTV: Dienstverfügbarkeit, Marktstruktur, Zugangsfragen, Dezember 2009
- Nr. 329: J. Scott Marcus, Lorenz Nett, Ulrich Stumpf, Christian Wernick:  
Wettbewerbliche Implikationen der On-net/Off-net Preisdifferenzierung, Dezember 2009
- Nr. 330: Anna Maria Doose, Dieter Elixmann, Stephan Jay:  
"Breitband/Bandbreite für alle": Kosten und Finanzierung einer nationalen Infrastruktur, Dezember 2009
- Nr. 331: Alex Kalevi Dieke, Petra Junk, Antonia Niederprüm, Martin Zauner:  
Preisstrategien von Incumbents und Wettbewerbern im Briefmarkt, Dezember 2009
- Nr. 332: Stephan Jay, Dragan Ilic, Thomas Plückebaum:  
Optionen des Netzzugangs bei Next Generation Access, Dezember 2009

- Nr. 333: Christian Growitsch, Marcus Stronzik, Rabindra Nepal:  
Integration des deutschen Gasgroßhandelsmarktes, Februar 2010
- Nr. 334: Ulrich Stumpf:  
Die Abgrenzung subnationaler Märkte als regulatorischer Ansatz, März 2010
- Nr. 335: Stephan Jay, Thomas Plückebaum, Dragan Ilic:  
Der Einfluss von Next Generation Access auf die Kosten der Sprachterminierung, März 2010
- Nr. 336: Alex Kalevi Dieke, Petra Junk, Martin Zauner:  
Netzzugang und Zustellwettbewerb im Briefmarkt, März 2010
- Nr. 337: Christian Growitsch, Felix Höffler, Matthias Wissner:  
Marktmachtanalyse für den deutschen Regenergiemarkt, April 2010
- Nr. 338: Ralf G. Schäfer unter Mitarbeit von Volker Köllmann:  
Regulierung von Auskunft- und Mehrwertdiensten im internationalen Vergleich, April 2010
- Nr. 339: Christian Growitsch, Christine Müller, Marcus Stronzik  
Anreizregulierung und Netzinvestitionen, April 2010
- Nr. 340: Anna Maria Doose, Dieter Elixmann, Rolf Schwab:  
Das VNB-Geschäftsmodell in einer sich wandelnden Marktumgebung: Herausforderungen und Chancen, April 2010
- Nr. 341: Alex Kalevi Dieke, Petra Junk, Sonja Schölermann:  
Die Entwicklung von Hybridpost: Marktentwicklungen, Geschäftsmodelle und regulatorische Fragestellungen, August 2010
- Nr. 342: Karl-Heinz Neumann:  
Structural models for NBN deployment, September 2010
- Nr. 343: Christine Müller:  
Versorgungsqualität in der leitungsgebundenen Gasversorgung, September 2010
- Nr. 344: Roman Inderst, Jürgen Kühling, Karl-Heinz Neumann, Martin Peitz:  
Investitionen, Wettbewerb und Netzzugang bei NGA, September 2010
- Nr. 345: Christian Growitsch, J. Scott Marcus, Christian Wernick:  
Auswirkungen niedrigerer Mobilterminierungsentgelte auf Endkundenpreise und Nachfrage, September 2010
- Nr. 346: Antonia Niederprüm, Veronika Söntgerath, Sonja Thiele, Martin Zauner:  
Post-Filialnetze im Branchenvergleich, September 2010
- Nr. 347: Peter Stamm:  
Aktuelle Entwicklungen und Strategien der Kabelbranche, September 2010
- Nr. 348: Gernot Müller:  
Abgrenzung von Eisenbahnverkehrsmärkten – Ökonomische Grundlagen und Umsetzung in die Regulierungspraxis, November 2010
- Nr. 349: Christine Müller, Christian Growitsch, Matthias Wissner:  
Regulierung und Investitionsanreize in der ökonomischen Theorie, IRIN Working Paper im Rahmen des Arbeitspakets: Smart Grid-gerechte Weiterentwicklung der Anreizregulierung, Dezember 2010
- Nr. 350: Lorenz Nett, Ulrich Stumpf:  
Symmetrische Regulierung: Möglichkeiten und Grenzen im neuen EU-Rechtsrahmen, Februar 2011
- Nr. 350: Lorenz Nett, Ulrich Stumpf:  
Symmetrische Regulierung: Möglichkeiten und Grenzen im neuen EU-Rechtsrahmen, Februar 2011
- Nr. 351: Peter Stamm, Anne Stetter unter Mitarbeit von Mario Erwig:  
Bedeutung und Beitrag alternativer Funklösungen für die Versorgung ländlicher Regionen mit Breitbandanschlüssen, Februar 2011
- Nr. 352: Anna Maria Doose, Dieter Elixmann:  
Nationale Breitbandstrategien und Implikationen für Wettbewerbspolitik und Regulierung, März 2011

- Nr. 353: Christine Müller:  
New regulatory approaches towards investments: a revision of international experiences, IRIN working paper for working package: Advancing incentive regulation with respect to smart grids, April 2011
- Nr. 354: Alex Kalevi Dieke, Petra Junk, Sonja Thiele:  
Elektronische Zustellung: Produkte, Geschäftsmodelle und Rückwirkungen auf den Briefmarkt, Juni 2011
- Nr. 355: Christin Gries, J. Scott Marcus:  
Die Bedeutung von Bitstrom auf dem deutschen TK-Markt, Juni 2011
- Nr. 356: Kenneth R. Carter, Dieter Elixmann, J. Scott Marcus:  
Unternehmensstrategische und regulatorische Aspekte von Kooperationen beim NGA-Breitbandausbau, Juni 2011
- Nr. 357: Marcus Stronzik:  
Zusammenhang zwischen Anreizregulierung und Eigenkapitalverzinsung, IRIN Working Paper im Rahmen des Arbeitspakets: Smart Grid-gerechte Weiterentwicklung der Anreizregulierung, Juli 2011
- Nr. 358: Anna Maria Doose, Alessandro Monti, Ralf G. Schäfer:  
Mittelfristige Marktpotenziale im Kontext der Nachfrage nach hochbitratigen Breitbandanschlüssen in Deutschland, September 2011
- Nr. 359: Stephan Jay, Karl-Heinz Neumann, Thomas Plückebaum unter Mitarbeit von Konrad Zoz:  
Implikationen eines flächendeckenden Glasfaserausbaus und sein Subventionsbedarf, Oktober 2011
- Nr. 360: Lorenz Nett, Ulrich Stumpf:  
Neue Verfahren für Frequenzauktionen: Konzeptionelle Ansätze und internationale Erfahrungen, November 2011
- Nr. 361: Alex Kalevi Dieke, Petra Junk, Martin Zauner:  
Qualitätsfaktoren in der Post-Entgeltregulierung, November 2011
- Nr. 362: Gernot Müller:  
Die Bedeutung von Liberalisierungs- und Regulierungsstrategien für die Entwicklung des Eisenbahnpersonenfernverkehrs in Deutschland, Großbritannien und Schweden, Dezember 2011
- Nr. 363: Wolfgang Kiesewetter:  
Die Empfehlungspraxis der EU-Kommission im Lichte einer zunehmenden Differenzierung nationaler Besonderheiten in den Wettbewerbsbedingungen unter besonderer Berücksichtigung der Relevante-Märkte-Empfehlung, Dezember 2011
- Nr. 364: Christine Müller, Andrea Schweinsberg:  
Vom Smart Grid zum Smart Market – Chancen einer plattformbasierten Interaktion, Januar 2012
- Nr. 365: Franz Büllingen, Annette Hillebrand, Peter Stamm, Anne Stetter:  
Analyse der Kabelbranche und ihrer Migrationsstrategien auf dem Weg in die NGA-Welt, Februar 2012
- Nr. 366: Dieter Elixmann, Christin-Isabel Gries, J. Scott Marcus:  
Netzneutralität im Mobilfunk, März 2012
- Nr. 367: Nicole Angenendt, Christine Müller, Marcus Stronzik:  
Elektromobilität in Europa: Ökonomische, rechtliche und regulatorische Behandlung von zu errichtender Infrastruktur im internationalen Vergleich, Juni 2012
- Nr. 368: Alex Kalevi Dieke, Petra Junk, Sonja Thiele, Martin Zauner:  
Kostenstandards in der Ex-Post-Preiskontrolle im Postmarkt, Juni 2012
- Nr. 369: Ulrich Stumpf, Stefano Lucidi:  
Regulatorische Ansätze zur Vermeidung wettbewerbswidriger Wirkungen von Triple-Play-Produkten, Juni 2012
- Nr. 370: Matthias Wissner:  
Marktmacht auf dem Primär- und Sekundär-Regelenergiemarkt, Juli 2012
- Nr. 371: Antonia Niederprüm, Sonja Thiele:  
Prognosemodelle zur Nachfrage von Briefdienstleistungen, Dezember 2012

- Nr. 372: Thomas Plückebaum, Matthias Wissner:  
Bandbreitenbedarf für Intelligente Stromnetze, 2013
- Nr. 373: Christine Müller, Andrea Schweinsberg:  
Der Netzbetreiber an der Schnittstelle von Markt und Regulierung, 2013
- Nr. 374: Thomas Plückebaum:  
VDSL Vectoring, Bonding und Phantomring: Technisches Konzept, marktliche und regulatorische Implikationen, Januar 2013
- Nr. 375: Gernot Müller, Martin Zauner:  
Einzelwagenverkehr als Kernelement eisenbahnbezogener Güterverkehrskonzepte?, Dezember 2012
- Nr. 376: Christin-Isabel Gries, Imme Philbeck:  
Marktentwicklungen im Bereich Content Delivery Networks, April 2013
- Nr. 377: Alessandro Monti, Ralf Schäfer, Stefano Lucidi, Ulrich Stumpf:  
Kundenbindungsansätze im deutschen TK-Markt im Lichte der Regulierung, Februar 2013
- Nr. 378: Tseveen Gantumur:  
Empirische Erkenntnisse zur Breitbandförderung in Deutschland, Juni 2013
- Nr. 379: Marcus Stronzik:  
Investitions- und Innovationsanreize: Ein Vergleich zwischen Revenue Cap und Yardstick Competition, September 2013
- Nr. 380: Dragan Ilic, Stephan Jay, Thomas Plückebaum, Peter Stamm:  
Migrationsoptionen für Breitbandkabelnetze und ihr Investitionsbedarf, August 2013
- Nr. 381: Matthias Wissner:  
Regulierungsbedürftigkeit des Fernwärmesektors, Oktober 2013
- Nr. 382: Christian M. Bender, Alex Kalevi Dieke, Petra Junk, Sonja Thiele:  
Netzugang im Briefmarkt, Oktober 2013
- Nr. 383: Andrea Liebe, Christine Müller:  
Energiegenossenschaften im Zeichen der Energiewende, Januar 2014
- Nr. 385: Franz Büllingen, Annette Hillebrand, Peter Stamm:  
Die Marktentwicklung für Cloud-Dienste - mögliche Anforderungen an die Netzinfrastruktur, April 2014
- Nr. 386: Marcus Stronzik, Matthias Wissner:  
Smart Metering Gas, März 2014
- Nr. 387: René Arnold, Sebastian Tenbrock:  
Bestimmungsgründe der FTTP-Nachfrage, August 2014
- Nr. 388: Lorenz Nett, Stephan Jay:  
Entwicklung dynamischer Marktszenarien und Wettbewerbskonstellationen zwischen Glasfasernetzen, Kupfernetzen und Kabelnetzen in Deutschland, September 2014
- Nr. 389: Stephan Schmitt:  
Energieeffizienz und Netzregulierung, November 2014
- Nr. 390: Stephan Jay, Thomas Plückebaum:  
Kostensenkungspotenziale für Glasfaseranschlussnetze durch Mitverlegung mit Stromnetzen, September 2014
- Nr. 391: Peter Stamm, Franz Büllingen:  
Stellenwert und Marktperspektiven öffentlicher sowie privater Funknetze im Kontext steigender Nachfrage nach nomadischer und mobiler hochbitratiger Datenübertragung, Oktober 2014
- Nr. 392: Dieter Elixmann, J. Scott Marcus, Thomas Plückebaum:  
IP-Netzzusammenschaltung bei NGN-basierten Sprachdiensten und die Migration zu All-IP: Ein internationaler Vergleich, November 2014



**ISSN 1865-8997**